



PORTUGUÊS

2024



ENDEREÇO:1601 , UNIDADE 1 , EDIFÍCIO 1 , EDIFÍCIO YULONG ,
NO.19 , ESTRADA DE MIAOLING , LAOSHAN , QINGDAO 266061 , P.R. CHINA

Presidente +86-532-88960000

Gerente Geral +86-532-88965919

Fax: +86-532-88965816

Http://www.a-qualidade.com

Mail:sales@h-quality.com

h-quality@china.com



青岛海阔工业品有限公司
QINGDAO H-QUALITY INDUSTRIES CO., LTD.



Perfil da Empresa

A Qingdao H-Quality Industries Co., Ltd foi fundada em 1994. É composta pela sede da empresa e três fábricas de propriedade integral e três fábricas de joint venture. A sede está localizada no Qingdao Shilaoren National Tourism Resort, adjacente à Cidade Internacional da Cerveja de Qingdao. A paisagem é linda, o ambiente é agradável, o tráfego é conveniente e o lugar é notável.

Nossos produtos são amplamente utilizados em metalurgia, energia elétrica, estaleiro, porto marítimo, campo de petróleo, ferrovia, máquinas, automóveis, energia, aeroespacial, etc.

Nossos principais produtos são mangas de alumínio DIN3093, mangas de alumínio de forma ampulheta, mangas de aço de Flemish, mangas de cobre de forma ampulheta, mangas ovais de cobre, mangas de chumbo, cabos de aço, corrente, corrente de ancoragem, âncoras, ferragens de aparelhamento, estilingues de cabo de aço. Máquina de estampagem de corda de arame, peças de forjamento, peças de fundição, peças de estampagem, peças de desenho e peças de extrusão de liga de alumínio.

A empresa está equipada com grandes extrusoras hidráulicas (5000T / 3150T / 2000T / 500T), prensas de fricção (5000T / 1600T / 1000T / 630T / 300T), máquinas de prensa hidráulica (3000T / 1500T / 600T) Máquinas de desenho e alisamento (100T / 40T / 10T), Fornos de indução de frequência intermediária (2T / 1T / 0,5T), Fornos de recozimento a vácuo (5T / 2T / 1T), máquinas de perfuração (250T / 160T / 100T / 80T / 25T), equipamentos automático de tratamento térmico e linha automática de revestimento de plástico...

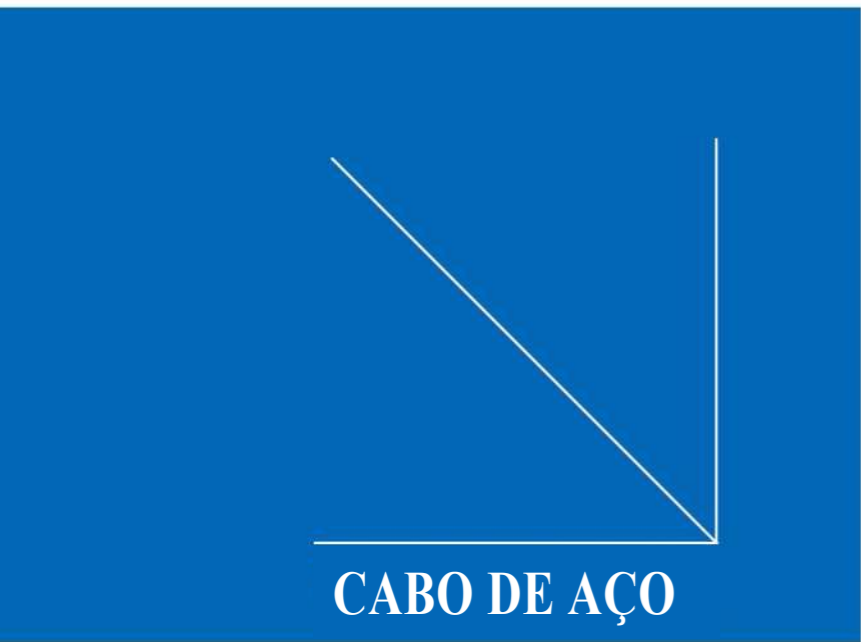
A empresa possui uma equipe técnica e de R&D de alto nível, composta por 3 engenheiros seniores de nível professor, 6 engenheiros seniores e 12 engenheiros. A empresa e suas fábricas passaram pela certificação do Sistema de Gestão da Qualidade ISO9001-2015. Com máquinas avançadas de teste de propriedades mecânicas, bem como centro de testes físicos e químicos, a empresa pode realizar de forma independente o teste de tração de menos de 300 toneladas, análise de composição química de materiais metálicos como aço, alumínio, cobre, etc. A empresa até montou um laboratório de microestrutura metalúrgica e um centro de detecção de defeitos ultrassônicos.

A paixão torna o sonho realidade, a qualidade ajuda a empresa a alcançar o sucesso. Nossos princípios para nós mesmos são: SériO - Industrioso -Melhoria, nunca limitando nossas mentes. Nossas promessas para o nosso cliente são: Honesto - Alta Qualidade - Preço Atraente, sempre atendendo às suas demandas. Nós já somos o melhor fornecedor de Montagens de Cabo de Aço, Produtos de Prensagem e Ferramentas de Elevação na China, e esperamos ser o fornecedor global de primeira classe sob seu profundo afeto e apoio.

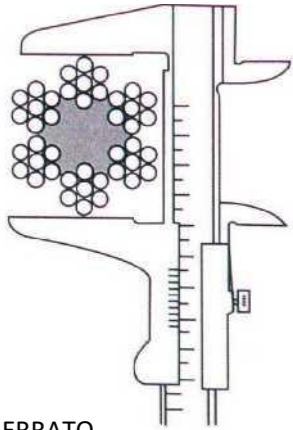
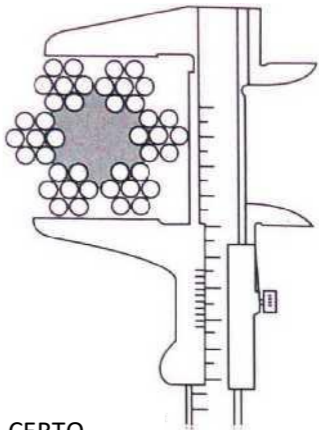
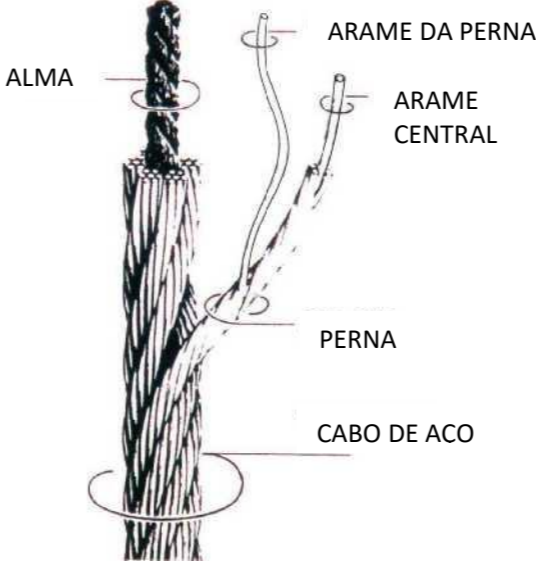
ÍNDICE DE PRODUTOS

CABO DE AÇO	1 ~14
CORRENTE	15 ~24
LAÇOS DE CABOS DE AÇO	25 ~44
PRENSA CABOS	
PRENSA CABO DE ALUMÍNIO.....	47 ~49
PRENSA CABO DE ALUMÍNIO & COBRE.....	50
PRENSA CABO DE COBRE.....	51
PRENSA CABO DE AÇO.....	52 ~57
MÁQUINA DE ESTAMPAGEM	58 ~61
FERRAMENTO MANUAL	
ALICATE PRENSA CABOS.....	63
ALICATE CORTA CABOS / ARAMES.....	64
TENSIONADOR DE CORRENTE.....	65
ACESSÓRIOS PARA CABOS DE AÇO	
MANILHAS.....	67 ~71
GRAMPOS PARA CABOS DE AÇO.....	72 ~73
ESTICADORES.....	74 ~75
SAPATILHAS.....	76 ~77
OLHAIS DE SUSPENSÃO.....	78 ~80
GANCHOS.....	81 ~86
ANÉIS DE SUSTENTAÇÃO.....	87 ~90
MOSQUETÕES.....	91 ~92
ACESSÓRIOS DE FUNDIÇÃO	93
ACESSÓRIOS DE AÇO INOXIDÁVEL.....	94 ~97
LINHA GRAU 80	98 ~104
EQUIPAMENTO DE ELEVAÇÃO	105 ~144
CORDA DE PE & PP	145 ~158
ÂNCORA & CORRENTE DE ÂNCORA	
CORRENTE DE ÂNCORA.....	160 ~165
ÂNCORA.....	166 ~171
SÉRIE DE PRATELEIRAS	172 ~177

CABO DE AÇO

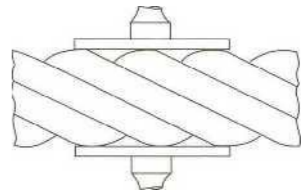


INFORMAÇÕES GERAIS SOBRE CABOS DE AÇO



CERTO

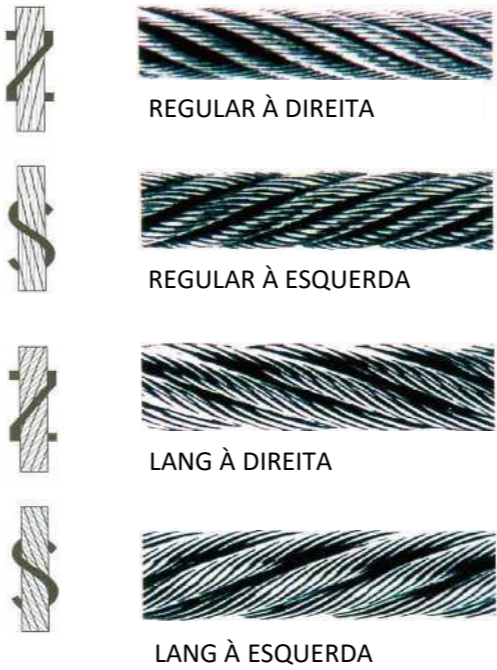
ERRATO



Use instrumento de medição dedicado para medir o diâmetro do cabo de aço.

O que é um cabo de aço? Consiste em um grupo de cordões dispostos helicoidalmente em torno de um núcleo. Em alguns casos, um único cordão é um cabo.

TIPO E DIREÇÃO DE LEITURA



Tipo principal de cabo de aço	Estrutura típica
Cabo de aço de fio redondo de contato pontual	6x19 6x37 6x24
Cabo de aço de fio redondo de contato linear	6x19S\6x19W 6x25Fi\6x29Fi 6x26WS\6x31WS 6x36WS 6x37S
Corda de fio de fio triangular	6V19 6V30 6V34 6V37 6V37S
Corda de fio de fio compactado	6xK25Fi 6xK19S\6xK36WS 8xK26WS\8xK31WS 18xK7\18xK19S 35(W)xK7\40(W) xK7
Corda de arame com PVC	

Seções Transversais Típicas de Cabo de Aço e Cordão

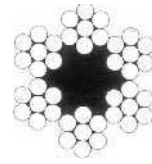
6x7+FC	6x7+IWS	6x9W+FC	6x9W+IWR	6x19S+FC	6x19S+IWR	6x19W+FC
6x19W+IWR	6x19+FC	6x19+IWS	6x41SW+FC	6x41SW+IWR	6x49SWS+FC	6x49SWS+IWR
6x55SWS+FC	6x55SWS+IWR	6x25Fi+FC	6x25Fi+IWR	6x26SW+FC	6x26SW+IWR	6x29Fi+FC
6x29Fi+IWR	6x31SW+FC	6x31SW+IWR	6x36SW+FC	6x36SW+IWR	6x37S+FC	6x37S+IWR
6x37+FC	6x37+IWR	8x19S+FC	8x19S+IWR	8x19W+FC	8x19W+IWR	8x25Fi+FC
8x25Fi+IWR	8x25SW+FC	8x26SW+IWR	8x31SW+FC	8x31SW+IWR	8x36SW+FC	8x36SW+IWR

Seções Transversais Típicas de Cabo de Aço e Cordão

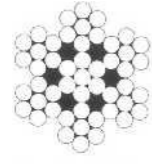
8x41SW+FC	8x41SW+IWR	8x49SWS+FC	8x49SWS+IWR	8x55SWS+FC	8x55SWS+IWR	17x7+FC
17x7+IWS	18x7+FC	18x7+IWS	18x19W+FC	18x19W+IWS	18x19S+FC	18x19S+IWS
18x19+FC	18x19+IWS	34x7+FC	34x7+IWS	36x7+FC	36x7+IWS	6x24+7FC
6x24S+7FC	6x24W+7FC	6Vx18+FC	6Vx18+IWR	6Vx21+7FC	6Vx30+FC	6Vx30+IWR
6Vx33+FC	6Vx33+IWR	6Vx36+FC	6Vx36+IWR	6Vx43+FC	6Vx43+IWR	6Vx37S+FC
6Vx37S+IWR	4Vx39S+5FC	4Vx48S+5FC	1x7	1x19	3x7	6x3+IWS

CABO DE AÇO

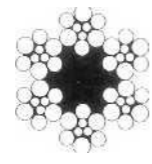
6 x 7 ou 6 x 9 Cabo de Aço (Não Galvanizado e Galvanizado)



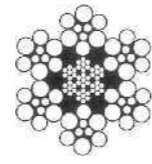
6x7+FC



6x7+IWS



6x9W+FC



6x9W+IWR

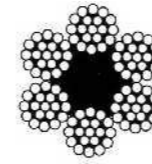
Construção: 6x7+FC 6x7+IWS 6x9W+FC 6x9W+IWR

Diâmetro Nominal	Peso Aproximado			Resistência À Tração Nominal Da Corda (Mpa)									
				1570		1670		1770		1870		1960	
				Carga Mínima De Ruptura Da Corda									
D	NF	SF	IWR/IWS	FC	IWR/IWS	FC	IWR/IWS	FC	IWR/IWS	FC	IWR/IWS	FC	IWR/IWS
mm	kg/100m			(KN)									
2	1.40	1.38	1.55	2.08	2.25	2.22	2.4	2.35	2.54	2.48	2.69	2.6	2.81
3	3.16	3.10	3.48	4.69	5.07	4.99	5.4	5.29	5.72	5.59	6.04	5.86	6.33
4	5.62	5.50	6.19	8.34	9.02	8.87	9.59	9.4	10.2	9.93	10.7	10.4	11.3
5	8.78	8.60	9.68	13	14.1	13.9	15	14.7	15.9	15.5	16.8	16.3	17.6
6	12.6	12.4	13.9	18.8	20.3	20	21.6	21.2	22.9	22.4	24.2	23.4	25.3
7	17.2	16.9	19	25.5	27.6	27.2	29.4	28.8	31.1	30.4	32.9	31.9	34.5
8	22.5	22.0	24.8	33.4	36.1	35.5	38.4	37.6	40.7	39.7	43	41.7	45
9	28.4	27.9	31.3	42.2	45.7	44.9	48.6	47.6	51.5	50.3	54.4	52.7	57
10	35.1	34.4	38.7	52.1	56.4	55.4	60	58.8	63.5	62.1	67.1	65.1	70.4
11	42.5	41.6	46.8	63.1	68.2	67.1	72.5	71.1	76.9	75.1	81.2	78.7	85.1
12	50.5	49.5	55.7	75.1	81.2	79.8	86.3	84.6	91.5	89.4	96.7	93.7	101
13	59.3	58.1	65.4	88.1	95.3	93.7	101	99.3	107	105	113	110	119
14	68.8	67.4	75.9	102	110	109	118	115	125	122	132	128	138
16	89.9	88.1	99.1	133	144	142	153	150	163	159	172	167	180
17	101	99.4	112	151	163	160	173	170	184	179	194	188	203
18	114	112	125	169	183	180	194	190	206	201	218	211	228
20	140	138	155	209	225	222	240	235	254	248	269	260	281
22	170	167	187	252	273	268	290	284	308	300	325	315	341
24	202	198	223	300	325	319	345	338	366	358	387	375	405
26	237	233	262	352	381	375	405	397	430	420	454	440	476
28	275	270	303	409	442	435	470	461	498	487	526	510	552
30	316	310	348	469	507	499	540	529	572	559	604	586	633
32	359	352	396	534	577	568	614	602	651	636	687	666	721
34	406	398	447	603	652	641	693	679	735	718	776	752	813
36	455	446	502	676	730	719	777	762	824	805	870	843	912
38	507	497	559	753	814	801	866	849	918	896	969	940	1020
40	562	550	619	834	902	887	959	940	1020	993	1070	1040	1130
42	619	607	683	919	994	978	1060	1040	1120	1100	1180	1150	1240
44	680	666	749	1010	1090	1070	1160	1140	1230	1200	1300	1260	1360
46	743	728	819	1100	1190	1170	1270	1240	1340	1310	1420	1380	1490
48	809	793	892	1200	1300	1280	1380	1350	1460	1430	1550	1500	1620
50	878	860	968	1300	1410	1390	1500	1470	1590	1550	1680	1630	1760

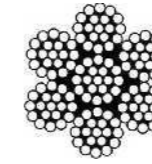
Principais Aplicações: Vários cabos de transporte, corda e transportador de correia, desenho de teleférico, guincho de inclinação, etc.

CABO DE AÇO

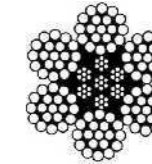
6 x 19 Cabo de Aço (Não Galvanizado e Galvanizado)



6x19+FC



6x19+IWS



6x19+IWR

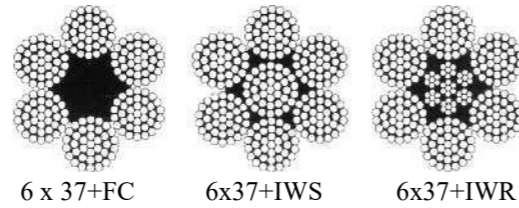
Construção: 6x19+FC 6x19+IWS 6x19+IWR

Diâmetro Nominal	Peso Aproximado			Resistência À Tração Nominal Da Corda (Mpa)									
				1570		1670		1770		1870		1960	
				Carga Mínima De Ruptura Da Corda									
D	NF	SF	IWR/IWS	FC	IWR/IWS	FC	IWR/IWS	FC	IWR/IWS	FC	IWR/IWS	FC	IWR/IWS
mm	kg/100m			(KN)									
3	3.16	3.1	3.6	4.34	4.69	4.61	4.99	4.89	5.29	5.17	5.59	5.42	5.86
4	5.62	5.5	6.4	7.71	8.34	8.2	8.87	8.69	9.4	9.19	9.93	9.63	10.4
5	8.78	8.6	10	12	13	12.8	13.9	13.6	14.7	14.4	15.5	15	16.3
6	12.6	12.4	14.4	17.4	18.8	18.5	20	19.6	21.2	20.7	22.4	21.7	23.4
7	17.2	16.9	19.6	23.6	25.5	25.1	27.2	26.6	28.8	28.1	30.4	29.5	31.9
8	22.5	22	25.6	30.8	33.4	32.8	35.5	34.8	37.6	36.7	39.7	38.5	41.7
9	28.4	27.9	32.4	39	42.2	41.5	44.9	44	47.6	46.5	50.3	48.7	52.7
10	35.1	34.4	40	48.2	52.1	51.3	55.4	54.3	58.8	57.4	62.1	60.2	65.1
11	42.5	41.6	48.4	58.3	63.1	62	67.1	65.8	71.1	69.5	75.1	72.8	78.7
12	50.5	49.5	57.6	69.4	75.1	73.8	79.8	78.2	84.6	82.7	89.4	86.7	93.7
13	59.3	58.1	67.6	81.5	88.1	86.6	93.7	91.8	99.3	97	105	102	110
14	68.8	67.4	78.4	94.5	102	101	109	107	115	113	122	118	128
15	79	77.4	90	108	117	115	125	122	132	129	140	135	146
16	89.9	88.1	102	123	133	131	142	139	150	147	159	154	167
17	101	99.4	116	139	151	148	160	157	170	166	179	174	188
18	114	111	130	156	169	166	180	176	190	186	201	195	211
20	140	138	160	193	209	205	222	217	235	230	248	241	260
22	170	167	194	233	252	248	268	263	284	278	301	291	315
24	202	198	230	278	300	295	319	313	339	331	358	347	375
26	237	233	270	326	352	347	375	367	397	388	420	407	440
28	275	270	314	378	409	402	435	426	461	450	487	472	510
30	316	310	360	434	469	461	499	489	529	517	559	542	586
32	359	352	410	494	534	525	568	556	602	588	636	616	666
34	406	398	462	557	603	593	641	628	679	664	718	696	752
36	455	446	518	625	676	664	719	704	762	744	805	780	843
38	507	497	578	696	753	740	801	785	849	829	897	869	940
40	562	550	640	771	834	820	887	869	940	919	993	963	1040
42	619	607	706	850	920	904	978	959	1040	1010	1100	1060	1150
44	680	666	774	933	1010	993	1070	1050	1140	1110	1200	1160	1260
46	743	728	846	1020	1100	1080	1170	1150	1240	1210	1310	1270	1380
48	809	793	922	1110	1200	1180	1280	1250	1350	1320	1430	1390	1500
50	878	860	1000	1210	1300	1280	1390	1360	1470	1440	1550	1500	1630
52	949	930	1080	1300	1410	1390	1500	1470	1590	1550	1680	1630	1760
54	1024	1000	1170	1410	1520	1500	1620	1580	1710	1670	1810	1750	1900
56	1100	1080	1250	1510	1630	1610	1740	1700	1840	1800	1950	1890	2040
58	1180	1160	1350	1620	1750	1720	1870	1830	1980	1930	2090	2020	2190
60	1260	1240	1440	1740	1880	1850	2000	1960	2120	2070	2240	2170	2340
62	1350	1320	1540	1850	2000	1970	2130	2090	2260	2210	2390	2310	2500
64	1440	1410	1640	1970	2140	2100	2270	2230	2410	2350	2540	2460	2670
66	1530	1500	1740	2100	2270	2230	2420	2370	2560	2500	2700	2620	2830
68	1620	1590	1850	2230	2410	2370	2560	2510	2720	2650	2870	2780	3010
70	1720	1690	1960	2360	2550	2510	2720	2660	2880	2810	3040	2950	3190
72	1820	1780	2070	2500	2700	2660	2870	2820	3050	2980	3220	3120	3370
74	1920	1880	2190	2640	2850	2810	3040	2980	3220	3140	3400	3300	3560
76	2030	1990	2310	2780	3010	2960	3200	3140	3390	3320	3590	3480	3760
78	2140	2090	2430	2930	3170	3120	3370	3310	3580	3490	3780	3660	3960
80	2250	2200	2560	3080	3340	3280	3550	3480	3760	3670	3970	3850	4160

Principais Aplicações: Vários equipamentos para içar, derricking, levantamento e desenho.

CABO DE AÇO

6 x 37 Cabo de Aço (Não Galvanizado e Galvanizado)



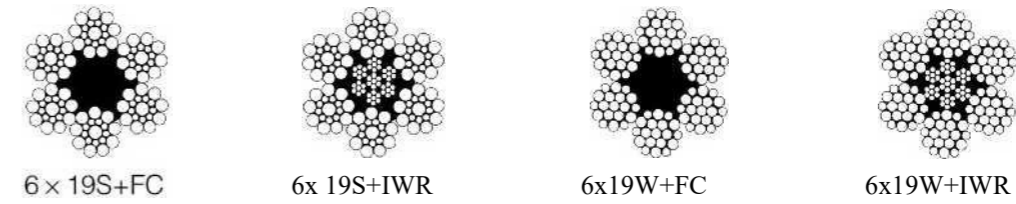
Construção: 6x37+FC 6x37+IWS 6x37+IWR

Diâmetro Nominal	PePeso Aproximado			Resistência À Tração Nominal Da Corda (Mpa)									
				1570		1670		1770		1870		1960	
D	NF	SF	IWR/IWS	Carga Mínima De Ruptura Da Corda									
				FC	IWR/IWS	FC	IWR/IWS	FC	IWR/IWS	FC	IWR/IWS	FC	IWR/IWS
mm	kg/100m			(KN)									
5	8.65	8.43	10	11.6	12.5	12.3	13.3	13.1	14.1	13.8	14.9	14.5	15.6
6	12.5	12.1	14.4	16.7	18	17.7	19.2	18.8	20.3	19.9	21.5	20.8	22.5
7	17	16.5	19.6	22.7	24.5	24.1	26.1	25.6	27.7	27	29.2	28.3	30.6
8	22.1	21.6	25.6	29.6	32.1	31.5	34.1	33.4	36.1	35.3	38.2	37	40
9	28	27.3	32.4	37.5	40.6	39.9	43.2	42.3	45.7	44.7	48.3	46.8	50.6
10	34.6	33.7	40	46.3	50.1	49.3	53.3	52.2	56.5	55.2	59.7	57.8	62.5
11	41.9	40.8	48.4	56	60.6	59.6	64.5	63.2	68.3	66.7	72.2	70	75.7
12	49.8	48.5	57.6	66.7	72.1	70.9	76.7	75.2	81.3	79.4	85.9	83.3	90
13	58.5	57	67.6	78.3	84.6	83.3	90	88.2	95.4	93.2	101	97.7	106
14	67.8	66.1	78.4	90.8	98.2	96.6	104	102	111	108	117	113	123
15	77.9	75.8	90	104	113	111	120	118	127	124	134	130	141
16	88.6	86.3	102	119	128	126	136	134	145	141	153	148	160
18	112	109	130	150	162	160	173	169	183	179	193	187	203
20	138	135	160	185	200	197	213	209	226	221	239	231	250
22	168	163	194	224	242	238	258	253	273	267	289	280	303
24	199	194	230	267	289	284	307	301	325	318	344	333	360
26	234	228	270	313	339	333	360	353	382	373	403	391	423
28	271	264	314	363	393	386	418	409	443	433	468	453	490
30	311	303	360	417	451	443	480	470	508	497	537	520	563
32	354	345	410	474	513	505	546	535	578	565	611	592	640
34	400	390	462	535	579	570	616	604	653	638	690	668	723
36	448	437	518	600	649	639	690	677	732	715	773	749	810
38	500	487	578	669	723	711	769	754	815	797	861	835	903
40	554	539	640	741	801	788	852	835	903	883	954	925	1000
42	610	595	706	817	884	869	940	921	996	973	1052	1020	1100
44	670	652	774	897	970	954	1031	1011	1093	1068	1155	1120	1210
46	732	713	846	980	1060	1040	1130	1100	1190	1170	1260	1220	1320
48	797	776	922	1070	1150	1140	1230	1200	1300	1270	1370	1330	1440
50	865	843	1000	1160	1250	1230	1330	1310	1410	1380	1490	1450	1560
52	936	911	1080	1250	1350	1330	1440	1410	1530	1490	1610	1560	1690
54	101	983	1170	1350	1460	1440	1550	1520	1650	1610	1740	1690	1820
56	1090	1060	1250	1450	1570	1550	1670	1640	1770	1730	1870	1810	1960
58	1160	1130	1350	1560	1680	1660	1790	1760	1900	1860	2010	1950	2100
60	1250	1210	1440	1670	1800	1770	1920	1880	2030	1990	2150	2080	2250
62	1330	1300	1540	1780	1920	1890	2050	2010	2170	2120	2290	2220	2400
64	1420	1380	1640	1900	2050	2020	2180	2140	2310	2260	2440	2370	2560
66	1510	1470	1740	2020	2180	2150	2320	2270	2460	2400	2600	2520	2720
68	1600	1560	1850	2140	2320	2280	2460	2410	2610	2550	2760	2670	2890
70	1700	1650	1960	2270	2450	2410	2610	2560	2770	2700	2920	2830	3060
72	1790	1750	2070	2400	2600	2550	2760	2710	2930	2860	3090	3000	3240
74	1890	1850	2190	2540	2740	2700	2920	2860	3090	3020	3270	3170	3420
76	2000	1950	2310	2680	2890	2850	3080	3020	3260	3190	3450	3340	3610
78	2110	2050	2430	2820	3050	3000	3240	3180	3440	3360	3630	3520	3800
80	2210	2160	2560	2960	3200	3150	3410	3340	3610	3530	3820	3700	4000
85	2500	2430	2890	3350	3620	3560	3850	3770	4080	3990	4310	4180	4520
90	2800	2730	3240	3750	4060	3990	4320	4230	4570	4470	4830	4680	5060
95	3120	3040	3610	4180	4520	4450	4810	4710	5100	4980	5380	5220	5640
100	3460	3370	4000	4630	5000	4930	5330	5220	5650	5520	5970	5780	6250
105	3810	3720	4410	5110	5520	5430	5870	5760	6230	6080	6580	6370	6890
110	4190	4080	4840	5600	6060	5960	6450	6320	6830	6680	7220	7000	7570
115	4580	4460	5290	6130	6620	6520	7050	6910	7470	7300	7890	7650	8270
120	4980	4850	5760	6670	7210	7090	7670	7520	8130	7940	8590	8330	9000

Principais Aplicações: Vários equipamentos para içar, derricking, levantamento e desenho.

CABO DE AÇO

6 x 19S ou 6 x 19W Cabo de Aço com Contato de Linha (Não Galvanizado e Galvanizado)



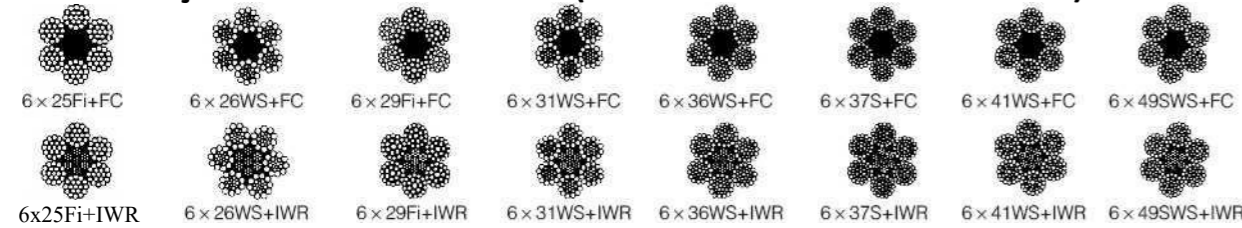
Construção: 6x19S+FC 6x19S+IWR 6x19W+FC 6x19W+IWR

Diâmetro Nominal	Peso Aproximado			Resistência À Tração Nominal Da Corda (Mpa)									
				1570		1670		1770		1870		1960	
D	NF	SF	IWR/IWS	Carga Mínima De Ruptura Da Corda									
				FC	IWR/IWS	FC	IWR/IWS	FC	IWR/IWS	FC	IWR/IWS	FC	IWR/IWS
mm	kg/100m			(KN)									
5	9.22	9	10.1	13	14	13.8	14.9	14.6	15.8	15.4	16.6	16.2	17.4
6	13.3	13	14.6	18.7	20.1	19.8	21.4	21	22.7	22.2	24	23.3	25.1
7	18.1	17.6	19.9	25.4	27.4	27	29.1	28.6	30.9	30.2	32.6	31.7	34.2
8	23.6	23	25.9	33.2	35.8	35.3	38	37.4	40.3	39.5	42.6	41.4	44.7
9	29.9	29.1	32.8	42	45.3	44.6	48.2	47.3	51	50	53.9	52.4	56.5
10	36.9	36	40.5	51.8	55.9	55.1	59.5	58.4	63	61.7	66.6	64.7	69.8
11	44.6	43.5	49.1	62.7	67.6	66.7	71.9	70.7	76.2	74.7	80.6	78.3	84.4
12	53.1	51.8	58.4	74.6	80.5	79.4	85.6	84.1	90.7	88.9	95.9	93.1	101
13	62.3	60.8	68.5	87.6	94.5	93.1	101	98.7	107	104	113	109	118
14	72.2	70.5	79.5	102	110	108	117	115	124	121	131	127	137
15	82.9	81	91.2	117	126	124	134	131	142	139	150	146	157
16	94.4	92.1	104	133	143	141	152	150	161	158	170	166	179
18	119	117	131	168	181	179	193	189	204	200	216	210	226
19	133	130	146	187	202	199	215	211	228	223	240	234	252
20	147	144	162	207	224	220	238	234	252	247	266	259	279
22	178	174	196	251	271	267	288	283	305	299	322	313	338
24	212	207	234	298	322	317	342	336	363	355	384	373	402
26	249	243	274	350	378	373	402	395	426	417	450	437	472
28	289	282	318	406	438	432	466	458	494	484	522	507	547
30	332	324	365	466	503	496	535	526	567	555	599	582	628
32	377	369	415	531	572	564	609	598	645	632	682	662	715
34	426	416	469	599	646	637	687	675	728	713	770	748	807
36	478	466	526	672	724	714	771	757	817	800	863	838	904
38	532	520	586	748	807	796	859	843	910	891	961	934	1010
40	590	576	649	829	894	882	951	935	1010	987	1070	1030	1120
42	650	635	715	914	986	972	1050	1030	1110	1090	1170	1140	1230
44	714	697	785	1000	1080	1070	1150	1130	1220	1190	1290	1250	1350
46	780	762	858	1100	1180	1170	1260	1240	1330	1310	1410	1370	1480
48	849	829	934	1190	1290	1270	1370	1350	1450	1420	1530	1490	1610
50	922	900	1010	1300	1400	1380	1490	1460	1580	1540	1660	1620	1740
52	997	973	1100	1400	1510	1490	1610	1580	1700	1670	1800	1750	1890
54	1080	1050	1180	1510	1630	1610	1730	1700	1840	1800	1940	1890	2030
56	1160	1130	1270	1620	1750	1730	1860	1830	1980	1940	2090	2030	2190
58	1240	1210	1360	1740	1880	1850	2000	1960	2120	2080	2240	2180	2350
60	1330	1300	1460	1870	2010	1980	2140	2100	2270	2220	2400	2330	2510
62	1420	1380	1560	1990	2150	2120	2290	2250	2420	2370	2560	2490	2680
64	1510	1470	1660	2120	2290	2260	2440	2390	2580	2530	2730	2650	2860
66</													

CABO DE AÇO

6 x 25Fi 6 x 29Fi 6 x 26WS 6 x 31WS 6 x 36WS 6 x 37S 6 x 41WS 6 x 49SWS

Cabo de Aço Com Contato de Linha (Não Galvanizado e Galvanizado)



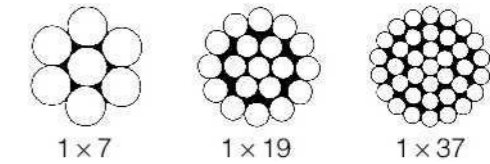
Diâmetro Nominal	Peso Aproximado			Resistência À Tração Nominal Da Corda (Mpa)									
				1570		1670		1770		1870		1960	
				Carga Mínima De Ruptura Da Corda									
D	NF	SF	IWR/IWS	FC	IWR/IWS	FC	IWR/IWS	FC	IWR/IWS	FC	IWR/IWS	FC	IWR/IWS
mm	kg/100m			(KN)									
8	24.3	23.7	26.8	33.2	35.8	35.3	38	37.4	40.3	39.5	42.6	41.4	44.7
9	30.8	30.1	33.9	42	45.3	44.6	48.2	47.3	51	50	53.9	52.4	56.5
10	38	37.1	41.8	51.8	55.9	55.1	59.5	58.4	63	61.7	66.6	64.7	69.8
11	46	44.9	50.6	62.7	67.6	66.7	71.9	70.7	76.2	74.7	80.6	78.3	84.4
12	54.7	53.4	60.2	74.6	80.5	79.4	85.6	84.1	90.7	88.9	95.9	93.1	100
14	74.5	72.7	81.9	102	110	108	117	114	124	121	130	127	137
16	97.3	95	107	133	143	141	152	150	161	158	170	166	179
18	123	120	135	168	181	179	193	189	204	200	216	210	226
20	152	148	167	207	224	220	238	234	252	247	266	259	279
22	184	180	202	251	271	267	288	283	305	299	322	313	338
24	219	214	241	298	322	317	342	336	363	355	383	373	402
26	257	251	283	350	378	373	402	395	426	417	450	437	472
28	298	291	328	406	438	432	466	458	494	484	522	507	547
30	342	334	376	466	503	496	535	526	567	555	599	582	628
32	389	380	428	531	572	564	609	598	645	632	682	662	715
34	439	429	483	599	646	637	687	675	728	713	770	748	807
36	492	481	542	671	724	714	770	757	817	800	863	838	904
38	549	536	604	748	807	796	858	843	910	891	961	934	1008
40	608	594	669	829	894	882	951	935	1010	987	1070	1030	1120
42	670	654	737	914	986	972	1050	1030	1110	1090	1170	1140	1230
44	736	718	809	1000	1080	1070	1150	1130	1220	1190	1290	1250	1350
46	804	785	884	1100	1180	1170	1260	1240	1330	1310	1410	1370	1480
48	876	855	963	1190	1290	1270	1370	1350	1450	1420	1530	1490	1610
50	950	928	1050	1300	1400	1380	1490	1460	1580	1540	1660	1620	1740
52	1030	1000	1130	1400	1510	1490	1610	1580	1700	1670	1800	1750	1890
54	1110	1080	1220	1510	1630	1610	1730	1700	1840	1800	1940	1890	2030
56	1190	1160	1310	1620	1750	1730	1860	1830	1980	1940	2090	2030	2190
58	1280	1250	1410	1740	1880	1850	2000	1960	2120	2080	2240	2180	2350
60	1370	1340	1500	1870	2010	1980	2140	2100	2270	2220	2400	2330	2510
62	1460	1430	1610	1990	2150	2120	2290	2250	2420	2370	2560	2490	2680
64	1560	1520	1710	2120	2290	2260	2440	2390	2580	2530	2730	2650	2860
66	1660	1620	1820	2260	2430	2400	2590	2540	2740	2690	2900	2820	3040
68	1760	1720	1930	2400	2580	2550	2750	2700	2910	2850	3080	2990	3230
70	1860	1820	2050	2540	2740	2700	2910	2860	3090	3020	3260	3170	3420
72	1970	1920	2170	2690	2900	2860	3080	3030	3270	3200	3450	3350	3620
74	2080	2030	2290	2840	3060	3020	3260	3200	3450	3380	3650	3540	3820
76	2190	2140	2410	2990	3230	3180	3430	3370	3640	3560	3850	3740	4030
78	2310	2260	2540	3150	3400	3350	3620	3550	3830	3750	4050	3940	4250
80	2430	2370	2680	3320	3580	3530	3800	3740	4030	3950	4260	4140	4470
85	2750	2680	3020	3740	4040	3980	4300	4220	4550	4460	4810	4670	5040
90	3080	3010	3390	4200	4530	4460	4820	4730	5100	5000	5390	5240	5650
95	3430	3350	3770	4680	5040	4970	5370	5270	5690	5570	6010	5840	6300
100	3800	3710	4180	5180	5590	5510	5950	5840	6300	6170	6660	6470	6980
105	4190	4090	4610	5710	6160	6080	6550	6440	6950	6800	7340	7130	7690
110	4600	4490	5060	6270	6760	6670	7190	7070	7620	7470	8060	7830	8440
115	5030	4910	5530	6850	7390	7290	7860	7720	8330	8160	8800	8550	9230
120	5470	5340	6020	7460	8050	7940	8560	8410	9070	8890	9590	9310	10000

Principais aplicações: Vários equipamentos para levantamento e desmontagem de demcking; A corda com núcleo de arame pode ser usada sob a carga de choque, condições aquecidas e espremidas, como ações elétricas.

CABO DE AÇO

Corda Galvanizada para Cabo Elétrico

Construção: (1 x7)(1x19)(1x37)

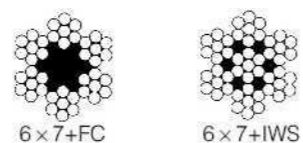


Construção	Diâmetro Do Arame (mm)	Diâmetro Da Corda (mm)	Área Da Seção Transversal Da Corda (mm²)	Resistência À Tração Da Corda (Mpa)			Peso Do Revestimento De Zinco g/m²	Peso Aproximado kg/100m
				1370	1470	1570		
				A Soma Da Tensão Quebrada Do Cabo De Aço - Não Inferior A (KN)				
1x7	1.0	3.0	5.5	7.54	8.08	8.64	185	4.37
	1.2	3.6	7.92	10.8	11.6	12.4	185	6.29
	1.4	4.2	10.7	14.7	15.8	16.9	185	8.56
	1.6	4.8	14	19.2	20.6	22	200	11.1
	1.8	5.4	17.8	24.4	26.1	27.9	215	14.1
	2.0	6.0	22	30.1	32.3	34.5	230	17.4
	2.3	6.9	29.1	39.8	42.7	45.6	230	23
	2.6	7.8	37.1	50.9	54.6	58.4	230	29.5
	2.9	8.7	46.2	63.3	67.9	72.6	230	36.7
	3.0	9.6	56.3	77.1	82.7	77.7	230	44.7
	3.5	10.5	67.3	92.2	98.9	105	245	53.4
	3.8	11.4	79.4	108	116	124	260	63
4.0	12.0	87.9	120	129	138	260	69.9	
1x19	1.6	8.0	38.2	52.3	56.1	59.9	200	30.4
	1.8	9.0	48.3	66.2	71	75.9	215	38.4
	2.0	10.0	59.7	81.7	87.7	93.7	230	47.5
	2.3	11.5	78.9	108	116	123	230	62.8
	2.6	13.0	101	138	148	158	230	80.3
	2.9	14.5	125	171	184	197	230	99.9
	3.0	15.0	134	250	197	210	230	106
	3.5	17.5	182	183	268	287	245	145
3.8	19.0	215	250	316	338	260	171	
4.0	20.0	238	250	350	374	260	190	
1x37	1.6	11.2	14	19.2	20.6	22	200	59.7
	1.8	12.6	17.8	24.4	26.1	27.9	215	75.6
	2.0	14.0	22	30.1	32.3	34.5	230	93.3
	2.3	16.1	29.1	39.8	42.7	45.6	230	123
	2.6	18.2	37.1	50.9	54.6	58.3	230	158
	2.9	20.3	46.2	63.3	67.9	72.6	230	196
	3.0	21.0	49.5	67.7	72.7	77.6	230	210
	3.5	24.5	67.3	92.2	99	105	245	286
	3.8	26.6	79.4	108	116	124	260	337
	4.0	28.0	87.9	120	129	138	260	373
	4.2	29.4	97	132	142	152	260	411
	4.4	30.8	106	145	156	167	260	452

Principais aplicações: Adequado para cabide, pendurar, cabo de comunicação, linha de energia aérea e assunto de fixação etc.

CABO DE AÇO

Cabo de Aeronave

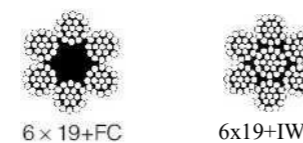


Construção: 6x7+FC, 6x7+IWS

Diâmetro (mm)	Resistência À Tração Nominal Da Corda (Mpa)	Núcleo De Fibra - A Carga Mínima De Quebra Da Corda (KN)	Núcleo De Aço - A Carga Mínima De Quebra Da Corda (KN)	Núcleo De Fibra Aprox. Peso Da Corda (kg/100m)	Núcleo De Aço Aprox. Peso Da Corda (kg/100m)	
						Corda
1.58	0.17	1870	1.57	1.83	1.01	1.09
1.70	0.19	1870	1.95	2.23	1.26	1.37
1.80	0.20	1870	2.28	2.50	1.40	1.50
2.15	0.24	1870	3.28	3.60	2.00	2.20
2.50	0.28	1870	4.47	5.00	2.70	3.00
3.50	0.34	1870	6.23	7.32	4.00	4.40
3.60	0.40	1870	8.7	10.10	5.50	6.20
4.10	0.45	1770	10.4	13.20	7.00	7.95
4.50	0.50	1770	12.8	15.00	8.70	9.60
5.40	0.60	1670	17.5	20.40	12.50	13.80

Principais Aplicações: Adequado para máquinas e instrumentos importantes.

Cabo de Aeronave



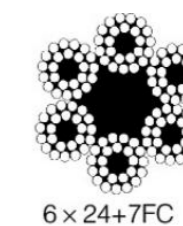
Construção: 6x19+FC, 6x19+IWS

Diâmetro (mm)	Resistência À Tração Nominal Da Corda (Mpa)	Núcleo De Fibra - A Carga Mínima De Quebra Da Corda (KN)	Núcleo De Aço - A Carga Mínima De Quebra Da Corda (KN)	Núcleo De Fibra Aprox. Peso Da Corda (kg/100m)	Núcleo De Aço Aprox. Peso Da Corda (kg/100m)	
						Corda
3.00	0.20	2062	6.3	7.3	3.80	4.20
3.30	0.22	1770	6.5	7.59	4.50	5.74
3.60	0.24	1770	7.8	9.1	5.40	6.00
4.20	0.28	1770	10.6	12.3	7.40	8.20
4.80	0.31	1770	12.9	16	9.00	10.71
5.10	0.34	1770	15.6	18.1	10.90	12.00
6.00	0.40	1670	19	23.7	15.10	16.70
6.30	0.42	1670	22.2	26.1	16.65	18.41
7.50	0.50	1670	31.9	37.1	23.59	26.00
8.25	0.55	1670	38.4	44.9	28.55	32.00
9.00	0.60	1670	45.7	53.4	33.98	37.60
9.75	0.65	1670	50.3	62.6	39.88	44.10

Principais Aplicações: Adequado para máquinas e instrumentos importantes.

CABO DE AÇO

Cabo de Aço (Não Galvanizado e Galvanizado)



Construção: 6x24+7FC

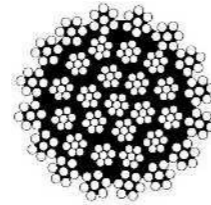
Diâmetro Nominal (D/mm)	Peso Aproximado (kg/100m)		Resistência À Tração Nominal Da Corda				
			1470	1570	1670	1770	1870
	NF	SF	Carga Mínima De Ruptura Da Corda				
8	20.4	19.5	26.3	28.1	29.9	31.7	33.5
9	25.8	24.6	33.3	35.6	37.9	40.1	42.4
10	31.8	30.4	41.2	44	46.8	49.6	52.4
11	38.5	36.8	49.8	53.2	56.6	60	63.4
12	45.8	43.8	59.3	63.3	67.3	71.4	75.3
13	53.7	51.4	69.6	74.3	79	83.8	88.5
14	62.3	59.6	80.7	86.2	91.6	97.1	103
16	81.4	77.8	105	113	120	127	134
18	103	98.5	133	142	152	161	170
20	127	122	165	176	187	198	209
22	154	147	199	213	226	240	253
24	183	175	237	253	269	285	302
26	215	206	278	297	316	335	354
28	249	238	323	345	367	389	411
30	286	274	370	396	421	446	471
32	326	311	421	450	479	507	536
34	368	351	476	508	541	573	605
36	412	394	533	570	606	642	679
38	459	439	594	635	675	716	756
40	509	486	659	703	748	793	838
42	561	536	726	775	825	874	924
44	616	589	797	851	905	959	1010
46	673	643	871	930	989	1050	1110
48	733	700	948	1010	1080	1140	1210
50	795	760	1030	1100	1170	1240	1310
52	860	822	1110	1190	1260	1340	1420
54	927	886	1200	1280	1360	1450	1530
56	997	953	1290	1380	1470	1550	1640
58	1070	1020	1380	1480	1570	1670	1760
60	1140	1090	1480	1580	1680	1780	1880
62	1220	1170	1580	1690	1800	1910	2010
64	1300	1250	1690	1800	1920	2030	2140
66	1390	1320	1790	1910	2040	2160	2280
68	1470	1410	1900	2030	2160	2290	2420
70	1560	1490	2020	2150	2290	2430	2570
72	1650	1580	2130	2280	2420	2570	2710
74	1740	1660	2250	2410	2560	2710	2870
76	1840	1760	2380	2540	2700	2860	3020
78	1930	1850	2500	2670	2840	3020	3190
80	2040	1950	2630	2810	2990	3170	3350

Principais Aplicações: Towboal, rede de mercadorias, transporte flutuante de madeira, amarração etc.

CABO DE AÇO

Cabo de Aço Não Rotativo com Muitas Camadas
(Não Galvanizado E Galvanizado)

Construção: 35Wx7



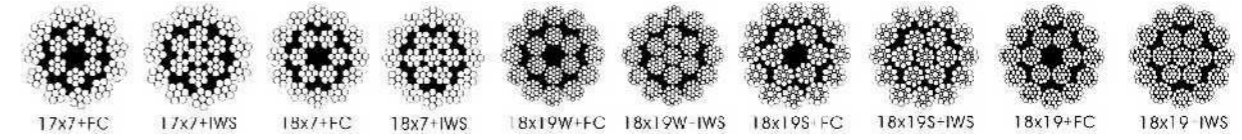
35W x 7

Diâmetro Nominal (mm)	Peso Aproximado (kg/100m)	Resistência À Tração Nominal Da Corda (MPa)					
		1570	1670	1770	1870	1960	2160
		Carga Mínima De Ruptura Da Corda (KN)					
6	16.6	20.3	21.6	22.9	24.2	25.4	28
8	29.4	36.2	38.5	40.8	43.1	45.2	49.8
10	46	56.5	60.1	63.7	67.3	70.6	77.8
12	66.2	81.4	86.6	91.8	96.9	102	112
14	90.2	111	118	125	132	138	152
16	118	145	154	163	172	181	199
18	149	183	195	206	218	229	252
20	184	226	240	255	269	282	311
22	223	274	291	308	326	342	376
24	265	326	346	367	388	406	448
26	311	382	406	431	455	477	526
28	361	443	471	500	528	553	610
30	414	509	541	573	606	635	700
32	471	579	616	652	689	723	796
34	532	653	695	737	778	816	899
36	596	732	779	826	872	914	1010
38	664	816	868	920	972	1020	1120
40	736	904	962	1020	1080	1130	1240
42	811	997	1060	1120	1190	1240	1370
44	891	1090	1160	1230	1300	1370	1510
46	973	1200	1270	1350	1420	1490	1650
48	1060	1300	1390	1470	1550	1630	1790
50	1150	1410	1500	1590	1680	1760	1940
52	1240	1530	1630	1720	1820	1910	2100
54	1340	1650	1750	1860	1960	2060	2270
56	1440	1770	1890	2000	2110	2210	2440
58	1550	1900	2020	2140	2260	2370	2620
60	1660	2030	2160	2290	2420	2540	2800

Principais aplicações: Equipamento para carga portuária e guindaste de torre de descarga.

CABO DE AÇO

Cabo de Aço (Não Galvanizado e Galvanizado)



Diâmetro Nominal (D/mm)	Peso Aproximado (kg/100m)		Resistência À Tração Nominal Da Corda(MPa)											
			1570		1670		1770		1870		1960		2160	
	FC	IWR/IWS	Carga Mínima De Ruptura Da Corda (KN)											
6	14	15.5	17.5	18.5	18.6	19.7	19.8	20.9	20.9	22.1	21.9	23.1	24.1	25.5
7	19.1	21.1	23.8	25.2	25.4	26.8	26.9	28.4	28.4	30.1	29.8	31.5	32.8	34.7
8	25	27.5	31.1	33	33.1	35.1	35.1	37.2	37.1	39.3	38.9	41.1	42.9	45.3
9	31.6	34.8	39.4	41.7	41.9	44.4	44.4	47	47	49.7	49.2	52.1	54.2	57.4
10	39	43	48.7	51.5	51.8	54.8	54.9	58.1	58	61.3	60.8	64.3	67	70.8
11	47.2	52	58.9	62.3	62.6	66.3	66.4	70.2	70.1	74.2	73.5	77.8	81	85.7
12	56.2	61.9	70.1	74.2	74.5	78.9	79	83.6	83.5	88.3	87.5	92.6	96.4	102
13	65.9	72.7	82.3	87	87.5	92.6	92.7	98.1	98	104	103	109	113	120
14	76.4	84.3	95.4	101	101	107	108	114	114	120	119	126	131	139
16	99.8	110	125	132	133	140	140	149	148	157	156	165	171	181
18	126	139	158	167	168	177	178	188	188	199	197	208	217	230
20	156	172	195	206	207	219	219	232	232	245	243	257	268	283
22	189	208	236	249	251	265	266	281	281	297	294	311	324	343
24	225	248	280	297	298	316	316	334	334	353	350	370	386	408
26	264	291	329	348	350	370	371	392	392	415	411	435	453	479
28	306	337	382	404	406	429	430	455	454	481	476	504	525	555
30	351	387	438	463	466	493	494	523	522	552	547	579	603	638
32	399	440	498	527	530	561	562	594	594	628	622	658	686	725
34	451	497	563	595	598	633	634	671	670	709	702	743	774	819
36	505	557	631	667	671	710	711	752	751	795	787	833	868	918
38	563	621	703	744	748	791	792	838	837	886	877	928	967	1020
40	624	688	779	824	828	876	878	929	928	981	972	1030	1070	1130
42	688	759	859	908	913	966	968	1020	1020	1080	1070	1130	1180	1250
44	755	832	942	997	1000	1060	1060	1120	1120	1190	1180	1240	1300	1370
46	825	910	1030	1090	1100	1160	1160	1230	1230	1300	1290	1360	1420	1500
48	899	991	1120	1190	1190	1260	1260	1340	1340	1410	1400	1480	1540	1630
50	975	1080	1220	1290	1290	1370	1370	1450	1450	1530	1520	1610	1670	1770
52	1050	1160	1320	1390	1400	1480	1480	1570	1570	1660	1640	1740	1810	1920
54	1140	1250	1420	1500	1510	1600	1600	1690	1690	1790	1770	1870	1950	2070
56	1220	1350	1530	1610	1620	1720	1720	1820	1820	1920	1910	2020	2100	2220
58	1310	1450	1640	1730	1740	1840	1850	1950	1950	2060	2040	2160	2250	2380
60	1400	1550	1750	1850	1860	1970	1980	2090	2090	2210	2190	2310	2410	2550

Principais aplicações: Equipamento para carga portuária e guindaste de torre de descarga.

CORRENTE

ASTM1980 Corrente Padrão



I .Corrente de Força Comum ASTM1980 (G30)

Tamanho inch	Diâmetro Do Material		Limite De Carga De Trabalho		Carga De Prova		Carga De Ruptura Mínima		Comprimento Máximo Por 100 links		Peso Máximo Por 100 Feet	
	inch	mm	lbs	kg	lbs	kn	lbs	kn	inch	m	lbs	kg
1/8	0.156	4	375	170	800	3.6	1600	7.1	94	2.39	19	8.8
3/16	0.218	5.5	750	340	1500	6.7	3000	13.3	99	2.51	42	19
1/4	0.281	7.1	1250	570	2500	11.1	5000	22.2	104	2.64	76	34
5/16	0.343	8.7	1900	860	3800	16.9	7600	33.8	114	2.89	115	52
3/8	0.406	10.3	2650	1200	5300	23.6	10600	47.2	128	3.25	166	75
7/16	0.468	11.9	3500	1590	7000	31.1	14000	62.3	142	3.60	225	102
1/2	0.531	13.5	4500	2040	9000	40.0	18000	80.1	156	3.96	289	131
5/8	0.656	16.7	6900	3130	13800	61.4	27600	122.8	194	4.92	425	193
3/4	0.781	19.8	9750	4420	19500	86.7	39000	173.5	220	5.59	612	278



II .Corrente de Alta Resistência ASTM1980 (G43)

Tamanho inch	Diâmetro Do Material		Limite De Carga De Trabalho		Carga De Prova		Carga De Ruptura Mínima		Comprimento Máximo Por 100 links		Peso Máximo Por 100 Feet	
	inch	mm	lbs	kg	lbs	kn	lbs	kn	inch	m	lbs	kg
1/4	0.281	7.1	2600	1180	4300	19.1	7750	34.5	98	2.49	84	38
5/16	0.343	8.7	3900	1770	6400	28.5	11600	51.6	110	2.79	120	54
3/8	0.406	10.3	5400	2450	8900	39.6	16200	72.1	134	3.4	176	80
7/16	0.468	11.9	7200	3260	11900	52.9	21500	95.6	140	3.55	230	104
1/2	0.531	13.5	9200	4170	15300	68.1	27600	122.8	150	4.06	300	136
5/8	0.656	16.7	14200	6200	21200	94	42400	188	194	4.92	425	193



III .Corrente de Transporte ASTM1980 (G70)

Tamanho inch	Diâmetro Do Material		Limite De Carga De Trabalho		Carga De Prova		Carga De Ruptura Mínima		Comprimento Máximo Por 100 links		Peso Máximo Por 100 Feet	
	inch	mm	lbs	kg	lbs	kn	lbs	kn	inch	m	lbs	kg
1/4	0.281	7.1	3150	1430	6300	28.0	12600	56.1	98	2.49	84	38
5/16	0.343	8.7	4700	2130	9400	41.8	18800	83.6	110	2.79	120	54
3/8	0.406	10.3	6600	3000	13200	58.7	26400	117.4	134	3.40	176	80
1/2	0.531	13.5	11300	5130	22600	100.5	45200	201.1	160	4.06	300	136

CORRENTE

CORRENTE

NACM1990 Corrente Padrão



I. Corrente de Força Comum NACM1990 (G30)

Tamanho		Diâmetro Do Material		Limite De Carga De Trabalho (Máx)		Carga De Prova (Mín)		Carga De Ruptura (Mín)		Comprimento Interno (Máx)		Largura Interna (Mín)	
mm	inch	mm	inch	kg	lbs	kn	lbs	kn	lbs	mm	inch	mm	inch
4	1/8	4	0.156	170	375	3.6	800	7.1	1600	23.9	0.94	6.4	0.25
5.5	3/16	5.5	0.217	365	800	7.2	1600	14.3	3200	24.8	0.98	7.7	0.3
7	1/4	7	0.276	580	1300	11.6	2600	23.1	5200	31.5	1.24	9.8	0.38
8	5/16	8	0.315	860	1900	15.1	3400	30.2	6800	32.8	1.29	11.2	0.44
10	3/8	10	0.394	1200	2650	23.6	5300	47.1	10600	35	1.38	14	0.55
13	1/2	13	0.512	2030	4500	39.8	8950	79.6	17900	45.5	1.79	18.2	0.72
16	5/8	16	0.63	3130	6900	60.3	13600	120.6	27200	56	2.2	20	0.79
20	3/4	20	0.787	4800	10600	94.3	21200	188.5	42400	70	2.76	25	0.98
22	7/8	22	0.866	5810	12800	114.1	25600	228.1	51200	77	3.03	27.5	1.08
25	1"	25	1.02	8140	17900	159.1	35800	318.2	71600	90.9	3.58	31.7	1.25



II. Corrente Alta Resistência NACM1990 (G43)

Tamanho		Diâmetro Do Material		Limite De Carga De Trabalho (Máx)		Carga De Prova (Mín)		Carga De Ruptura (Mín)		Comprimento Interno (Máx)		Largura Interna (Mín)	
mm	inch	mm	inch	kg	lbs	kn	lbs	kn	lbs	mm	inch	mm	inch
7	1/4	7	0.276	1180	2600	16.6	3750	33.1	7500	31.5	1.24	9.8	0.38
8	5/16	8	0.315	1770	3900	21.6	4900	43.2	9700	32.8	1.29	11.2	0.44
10	3/8	10	0.394	2450	5400	33.8	7600	67.6	15200	35	1.38	14	0.55
13	1/2	13	0.512	4170	9200	57.1	12900	114.2	25700	45.5	1.79	18.2	0.72
16	5/8	16	0.63	5220	11500	86.5	19500	172.9	38900	56	2.2	20	0.79
20	3/4	20	0.787	7350	16200	130.1	30400	270.2	60700	70	2.76	25	0.98



III. Corrente de Transporte NACM1990 (G70)

Tamanho		Diâmetro Do Material		Limite De Carga De Trabalho (Máx)		Carga De Prova (Mín)		Carga De Ruptura (Mín)		Comprimento Interno (Máx)		Largura Interna (Mín)	
mm	inch	mm	inch	kg	lbs	kn	lbs	kn	lbs	mm	inch	mm	inch
7	1/4	7	0.276	1430	3150	27	6100	53.9	12100	31.5	1.24	9.8	0.38
8.7	5/16	8.7	0.343	2130	4700	41.6	9400	83.5	18800	33.5	1.32	12.2	0.48
10	3/8	10	0.394	2990	6600	55	12400	110	24700	35	1.38	14	0.55
11.9	7/16	11.9	0.468	3970	8750	77.7	17500	155.4	35000	41.6	1.64	16.6	0.65
13	1/2	13	0.512	5130	11300	92.9	20900	185.8	41800	45.5	1.79	18.2	0.72
16	5/8	16	0.63	7170	15800	140.4	31600	280.8	63200	56	2.2	20	0.79
20	3/4	20	0.787	11200	24700	49.9	49500	439.8	98900	70	2.76	25	0.98

CORRENTE

NACM1996/2003 Corrente Padrão



I. Corrente de Força Comum IMACM1996/2003 (G30)

Tamanho		Diâmetro Do Material		Limite De Carga De Trabalho (Máx)		Carga De Prova (Mín)		Carga De Ruptura (Mín)		Comprimento Interno (Máx)		Largura Interna (Mín)	
mm	inch	mm	inch	kg	lbs	kn	lbs	kn	lbs	mm	inch	mm	inch
4	1/8	4	0.156	180	400	3.6	800	7.2	1600	23.9	0.94	6.4	0.25
5.5	3/16	5.5	0.217	365	800	7.2	1500	14.4	3200	24.8	0.98	7.7	0.3
7	1/4	7	0.276	580	1300	11.6	2600	23.2	5200	31.5	1.24	9.8	0.38
8.4	5/16	8	0.331	860	1900	16.9	3800	33.8	7600	32.8	1.29	11.2	0.44
10	3/8	10	0.394	1200	2650	23.5	5300	47.2	10600	35	1.38	14	0.55
11.9	7/16	11.9	0.488	1680	3700	32.9	7400	65.8	14800	41.5	1.64	16.6	0.65
13	1/2	13	0.512	2030	4500	40	9000	80	18000	45.6	1.79	18.2	0.72
16	5/8	16	0.63	3130	6900	61.3	13800	122.8	27600	56	2.2	20	0.79
20	3/4	20	0.787	4800	10500	94.3	21200	188.6	42400	70	2.76	25	0.98
22	7/8	22	0.865	5810	12800	114.1	25600	228.2	51200	77	3.03	27.5	1.08
25	1	25	1.02	8140	17900	159.1	35800	318.2	71600	90.9	3.58	31.7	1.25



II. Corrente Alta Resistência IMACM1996/2003 (G43)

Tamanho		Diâmetro Do Material		Limite De Carga De Trabalho (Máx)		Carga De Prova (Mín)		Carga De Ruptura (Mín)		Comprimento Interno (Máx)		Largura Interna (Mín)	
mm	inch	mm	inch	kg	lbs	kn	lbs	kn	lbs	mm	inch	mm	inch
7	1/4	7	0.276	1180	2800	17.3	3900	34.6	7800	31.5	1.24	9.8	0.38
8.7	5/16	8.7	0.343	1770	3900	26	5850	52	11700	32.8	1.29	11.2	0.44
10	3/8	10.3	0.406	2450	5400	36	8100	72	16200	35	1.38	14	0.55
11.9	7/16	11.9	0.468	3270	7200	48	10800	96	21600	41.6	1.64	16.6	0.65
13	1/2	13.5	0.531	4170	9200	61.3	13800	122.6	27600	45.5	1.79	18.2	0.72
16	5/8	16	0.63	5910	13000	86.5	19500	173	39000	56	2.2	20	0.79
20	3/4	20	0.787	9180	20200	134.7	30300	269.4	60600	70	2.76	25	0.98
22	7/8	22	0.866	11140	24500	163.3	36750	326.4	73500	77	3.03	27.5	1.08



III. Corrente de Transporte IMACM 1996/2003 (G70)

Tamanho		Diâmetro Do Material		Limite De Carga De Trabalho (Máx)		Carga De Prova (Mín)		Carga De Ruptura (Mín)		Comprimento Interno (Máx)		Largura Interna (Mín)	
mm	inch	mm	inch	kg	lbs	kn	lbs	kn	lbs	mm	inch	mm	inch
7	1/4	7	0.281	1430	3150	28	6300	56	12600	31.8	1.24	9.8	0.38
8.7	5/16	8.7	0.343	2130	4700	41.8	9400	83.6	18800	32.8	1.29	11.2	0.44
11.9	3/8	10.3	0.406	2990	6600	58.7	13200	117.4	26400	35	1.38	14	0.55
13	1/2	13.5	0.531	5130	11300	100.4	22600	200.8	45200	45.5	1.79	18.2	0.72
16	5/8	16	0.63	7170	15800	140.4	31600	280.8	63200	56	2.2	20	0.79
20	3/4	20	0.787	11200	24700	219.6	49400	439.2	98800	70	2.76	25	0.98

CORRENTE

NACM1990 Corrente de Máquina/Corrente de Bobina



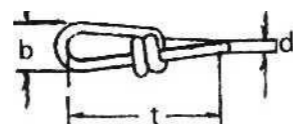
I. NACM1990 Elo Reto da Corrente da Máquina

Tamanho		Diâmetro Do Material		Limite De Carga De Trabalho (Máx)		Carga De Prova (Mín)		Carga De Ruptura (Mín)		Comprimento Nominal Interno		Largura Interna Nominal	
mm	inch	mm	inch	kg	lbs	kn	lbs	kn	lbs	mm	inch	mm	inch
3	4	3	0.12	98	215	1.91	430	3.82	860	14	0.55	5.3	0.21
3.4	3	3.4	0.135	122	270	2.4	540	4.8	1080	15	0.59	6.1	0.24
3.8	2	3.8	0.148	147	325	2.89	650	5.78	1300	15.5	0.61	6.6	0.26
4.1	1	4.1	0.162	177	390	3.47	780	6.93	1560	16	0.63	7.1	0.28
4.5	1/0	4.5	0.177	211	465	4.14	930	8.27	1860	18.8	0.74	7.9	0.31
4.9	2/0	4.9	0.192	247	545	4.85	1090	9.69	2180	19.8	0.78	8.6	0.34
5.3	3/0	5.3	0.207	288	635	5.65	1270	11.29	2540	21.6	0.85	9.1	0.36
5.5	4/0	5.5	0.218	318	700	6.23	1400	12.44	2800	25.1	0.99	9.6	0.38
6.4	5/0	6.4	0.25	420	925	8.23	1850	16.44	3700	27.2	1.07	11.2	0.44



II. NACM90 Elo de Torção da Corrente da Máquina

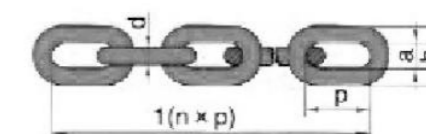
Tamanho		Diâmetro Do Material		Limite De Carga De Trabalho (Máx)		Carga De Ruptura (Mín)		Comprimento Nominal Interno		Largura Interna Nominal	
mm	inch	mm	inch	kg	lbs	kn	lbs	mm	inch	mm	inch
3	4	3.0	0.12	93	205	3.64	820	13.1	0.52	4.3	0.17
3.4	3	3.4	0.135	116	255	4.53	1020	14.2	0.56	5.1	0.2
3.8	2	3.8	0.148	141	310	5.51	1240	14.7	0.58	5.3	0.21
4.1	1	4.1	0.162	168	370	6.58	1480	15	0.59	6.1	0.24
4.5	1/0	4.5	0.177	200	440	7.82	1760	17.2	0.68	6.6	0.26
4.9	2/0	4.9	0.192	236	520	9.24	2080	18.5	0.73	7.1	0.28
5.3	3/0	5.3	0.207	274	605	10.76	2420	20.3	0.8	7.9	0.31
5.5	4/0	5.5	0.218	304	670	11.91	2680	22.5	0.89	8.1	0.32
6.4	5/0	6.4	0.25	400	880	15.64	3520	25.3	1	9.4	0.37



Corrente de Loop Duplo Padrão do Americano

Item NO.	Diâmetro	Comprimento Interno	largura Externa	Peso Por 100ft	Item número.	Diâmetro	Comprimento Interno	largura Externa	Peso Por 100ft
	d(mm)	(t)mm	(b)mm	kg		d(mm)	(t)mm	(b)mm	kg
5	1.6	23.4	7	1.8	1L	2.7	52	12	4.2
4	1.8	24.4	8	2.2	1/0	3	45.5	14	5.7
4L	1.8	30.5	8	1.96	1/0L	3	56	14	5.2
3	2	28	9	3	2/0	3.4	46.5	15.5	7.5
3Z	2	36.3	9	2.6	2/OZ	3.4	53	15.5	7
3L	2	38	10.5	2.6	2/OL	3.4	57	15.5	7
2	2.3	34	10	3.5	3/0	3.8	55.5	17	9.4
1	2.7	39.5	12	4.5	4/0	4.1	56	19	11
1Z	2.7	49	13.5	4.2	6/0	4.9	74	21	15.7

CORRENTE



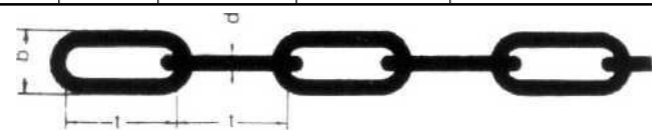
Corrente de Liga Grau 80

Tamanho d x p mm	Largura		Peso Aproximado kg/m	Limite De Carga De Trabalho t	Carga De Prova kN	Carga De Ruptura (Mín) Kn
	Dentro (Mín).a	Fora (Máx).b				
6x18	7.5	21	0.79	1.1	27	45.2
7x21	9	24.5	1.07	1.5	37	61.6
8x24	10	28	1.38	2	48	80.4
10x30	12.5	35	2.2	3.2	76	125
11 x43	12.6	36.5	2.33	3.8	92	154
12x36	15	42	3.1	4.6	109	181
12.5x38	15.5	42.2	3.3	4.9	117	196
13x39	16.3	46	3.8	5	128	214
14x42	18	49	4.13	6.3	150	250
14x50	17	48	4	6.3	150	250
15x46	20	52	5.17	7	168	280
16x48	20	56	5.63	8	192	320
16x49	24.5	59.5	5.71	8	192	320
16x64	23.9	58.9	5.11	8	192	320
18x54	23	63	6.85	10	246	410
18x64	21	60	6.6	10	246	410
19x57	23.7	63.2	7.7	11.3	270	450
20x60	25	70	8.6	12.5	300	500
22x65	28	74.2	10.7	15.3	366	610
22x66	28	77	10.2	15.3	366	610
22x86	26	74	9.5	15.3	366	610
24x72	32	82	12.78	18	432	720
24x86	28	79	11.6	18	432	720
26x78	35	91	14.87	21.3	510	850
26x92	30	86	13.7	21.3	510	850
30x90	38	105	19.6	28.3	678	1130
30x108	34	98	18	28.3	678	1130
32x96	40	106	22.29	32.2	772	1286
34x126	38	109	22.7	36.3	870	1450
34x102	46.5	121.5	25.5	36.3	870	1450
36x108	49.5	128.5	31	40.7	978	1630
38x137	42	121	29	45.3	1086	1810
38 x 114	52	136	32	45.3	1086	1810
42x126	55.5	144.5	38.6	55.4	1332	2200

CORRENTE

Corrente de Elevação Grau 100

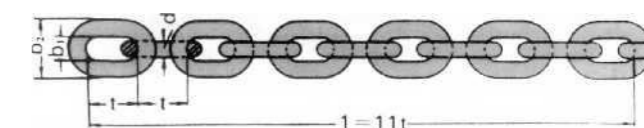
Tamanho dxp mm	Largura		Peso Aproximado kg/m	Limite De Carga De Trabalho t		Carga De Prova t	Carga De Ruptura (Min) t
	Dentro (Mín) a	Fora (Máx) b		G80	G100		
7x21	9	24.5	1.07	1.5	2	3.75	8
8x24	10	28	1.38	2	2.5	6.25	10
10x30	12.5	35	2.2	3.2	4	10	16
13x39	16.3	46	3.8	5	6.7	16.75	26.8
16x48	20	56	5.63	8	10	25	40
19x57	23.7	63.2	7.7	11.3	14	35	56
20x60	25	70	8.6	12.5	15.6	39	62.4
22x66	28	77	10.2	15.3	19.1	47.75	76.4
26x78	35	91	14.87	21.3	27	67.5	108
32x96	40	106	22.29	32.2	40	100	160



Corrente de Elo DIN 763

Tamanho d		Comprimento Interno t		largura Externa b		Carga De Trabalho	Carga De Prova	Carga De Ruptura	Peso Por M
mm	±mm	mm	±mm	mm	±mm	kg	n	n	kg
2	0.5	22	1.0	8	0.4	25	800	1250	0.06
2.5		24	1.1	10	0.5	40	800	2000	0.10
3		26	1.2	12	0.6	55	1050	3200	0.15
3.5		28	1.3	14	0.7	80	1540	3850	0.20
4		32	1.5	16	0.8	100	2500	6500	0.27
4.5		34	1.7	18	0.9	128	3000	8000	0.35
5		35	1.8	20	1.0	160	4000	10000	0.43
5.5		38.5	1.8	22	1.1	195	4200	10500	0.52
6		42	2.0	24	1.2	200	5000	12000	0.63
7		49	2.5	28	1.4	300	7500	19000	0.86
8		52	2.5	32	1.6	400	10000	25000	1.10
8.5		56	2.8	34	1.7	460	10200	25500	1.25
9		59	3.0	36	1.8	530	10500	32000	1.41
10	1	65	3.2	40	2.0	630	16000	40000	1.75
11		72	3.4	44	2.0	790	15800	47500	2.11
12		78	3.6	48	2.3	940	18800	56500	2.55
13		82	4.0	52	2.5	1000	25000	63000	2.95
16		100	5.0	64	3.2	1600	40000	100000	4.45
18		113	5.2	70	3.2	2120	42300	127000	5.65
19		119	5.6	72	3.4	2370	47300	142000	6.25
20		120	6.0	75	3.8	2500	50000	160000	7.00
22		127	6.0	82	4.0	3170	63300	190000	8.55
25		140	6.6	85	4.2	4090	81700	245000	10.9
28		152	7.0	96	4.7	6000	120000	300000	13.9
32		171	7.8	108	5.2	8000	160000	400000	18.2

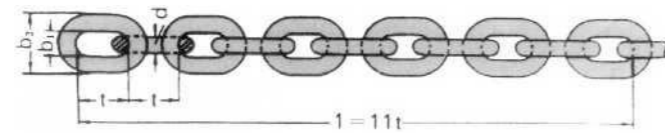
CORRENTE



Corrente de Elo DIN 764

Tamanho d		Comprimento Interno t		Largura Interna b1	Largura Externa b2	Comprimento Por 11 Links		Peso Por 100m	Carga De Ruptura	Carga De Prova
mm	±mm	mm	±mm	mm	mm	mm	±mm	kg	kn	kg
4	0.2	16	0.3	5	14	176	1.6	31.3	7	400
			0.2				0.9			
5	0.2	18	0.4	7	18.2	198	1.8	51.4	11.8	680
			0.2				1			
6	0.2	21	0.5	8	21.5	231	2	74	16.5	850
			0.2				1.1			
8	0.2	28	0.5	11	29	308	2.2	131.5	32	1680
			0.3				1.2			
10	0.3	35	0.6	14	36	385	2.7	200	50	2630
			0.3				1.5			
12	0.3	42	0.6	16	41	462	3.2	298	70	3680
			0.3				1.8			
13	0.4	45	0.7	18	47	495	3.5	350	80	4200
			0.4				2			
14	0.45	49	0.75	20	48	539	3.8	406	92	4830
			0.45				2			
16	0.5	56	0.9	22	58	616	4.3	520	125	6700
			0.5				2.5			
18	0.8	63	1	24	65	693	4.7	650	160	8400
			0.5				2.8			
20	1	70	1.1	27	72	770	5.4	820	200	10000
			0.6				3.2			
23	1.2	80	1.3	31	83	880	6.2	1100	250	13000
			0.7				3.5			
26	1.3	91	1.5	35	94	1001	7	1400	320	16000
			0.8				4			
28	1.4	98	1.6	36	101	1078	7.5	1650	360	18000
			0.9				4.3			
30	1.5	105	1.7	39	108	1156	7.8	1900	415	20750
			0.9				4.6			
33	1.7	115	1.9	43	119	1265	8.5	2250	500	25000
			1				4.9			

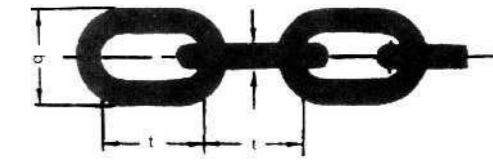
CORRENTE



Corrente de Elo DIN 766

Tamanho d		Comprimento Interno t			Largura Interna b1	Largura Externa b2	Comprimento Por 11 Elos			Peso Por M	Carga De Ruptura
mm	±mm	mm	+mm	-mm	mm	mm	mm	+mm	-mm	kg	kn
2	0.2	12	0.2	0.2	3.5	7.5	132	1	0.5	0.07	1.25
3	0.2	16	0.2	0.2	4.2	11	176	1.4	0.7	0.16	4
4	0.2	16	0.3	0.2	5.0	13.7	176	2.1	1.1	0.32	8
5	0.2	18.5	0.4	0.2	6.0	17	203.5	2.4	1.2	0.5	12.5
6	0.2	18.5	0.4	0.2	7.2	20.2	203.5	2.4	1.2	0.8	16
7	0.3	22	0.4	0.2	8.4	23.8	242	3	1.4	1.1	25
8	0.3	24	0.4	0.2	9.6	27.2	264	3.2	1.5	1.4	32
9	0.4	27	0.5	0.3	10.8	30.6	297	3.6	1.8	1.8	40
10	0.4	28	0.5	0.3	12	34	308	3.7	1.9	2.2	50
11	0.4	31	0.5	0.3	13.2	37.4	341	4	2	2.7	63
12	0.3	36	0.6	0.3	14.4	40.8	396	4.4	2.2	3.1	72.4
13	0.5	36	0.6	0.3	15.6	44.2	396	4.6	2.4	3.8	80
14	0.6	41	0.7	0.4	16.8	47.6	451	5.4	2.7	4.4	100
16	0.6	45	0.8	0.4	19.2	54.4	495	6	3	5.7	125
18	0.9	50	0.8	0.4	21.6	61.2	550	6.6	3.3	7.3	160
19	0.4	53	0.9	0.4	22.8	64.6	583	7	3.7	7.97	180
20	1.0	56	1.0	0.5	24	68	616	7.4	3.7	9	200
22	1.2	62	1.1	0.5	26.4	75	682	8	4	11	243
23	1.2	64	1.1	0.5	27.6	78.2	704	8.4	4.2	12	250
26	1.3	73	1.2	0.6	31.2	88.4	803	9.6	4.8	15	320
28	1.4	78	1.3	0.65	33.8	95.2	858	10.2	5.1	18	400
30	1.5	84	1.4	0.7	41	102	924	11	5.5	19.5	450
32	1.6	90	1.5	0.75	43	108.8	990	11.8	5.9	23	500

CORRENTE



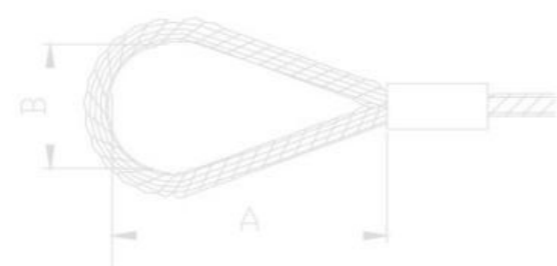
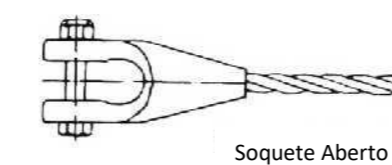
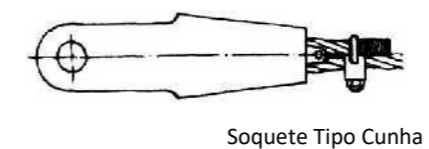
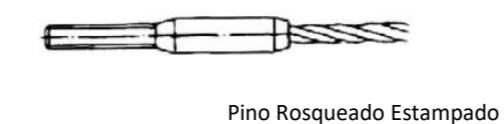
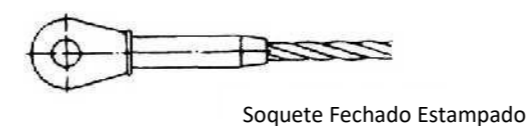
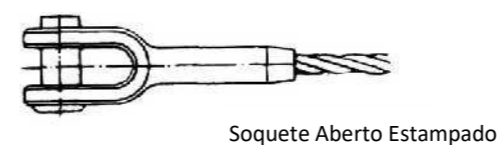
Corrente de Elo Curto/Longo DIN 5685A/C

Tamanho d mm	Comprimento Interno t mm	Largura Externa b mm	Peso Por 100m Kg	Carga De Prova N	Carga De Ruptura N	Tipo De Elo
2	12	8	7	500	1250	A
	22		6			C
2.5	14	10	11	750	2000	A
	24		10			C
3	16	12	16.5	1120	2800	A
	26		15			C
3.5	18	14	22.5	1500	3850	A
	28		20			C
4	19	16	30	2000	5000	A
	32		27			C
4.5	20	18	39.5	2500	6300	A
	34		35			C
5	21	20	50	3150	7750	A
	35		43			C
5.5	23	22	60.5	3800	9500	A
	38.5		52			C
6	24	24	73	4500	11500	A
	42		63			C
6.5	26	26	86	5400	13500	A
	45.5		74			C
7	28	28	100	6000	15000	A
	49		86			C
8	32	32	130	8000	20000	A
	52		110			C
8.5	34	34	149	9000	22500	A
	56		125			C
9	36	36	165	10000	25000	A
	59		141			C
10	40	40	205	12500	31000	A
	65		175			C
11	44	44	250	15000	38000	A
	72		211			C
12	48	48	290	18000	45000	A
	78		255			C
13	52	52	345	21200	53000	A
	82		295			C

LAÇOS DE CABOS DE AÇO

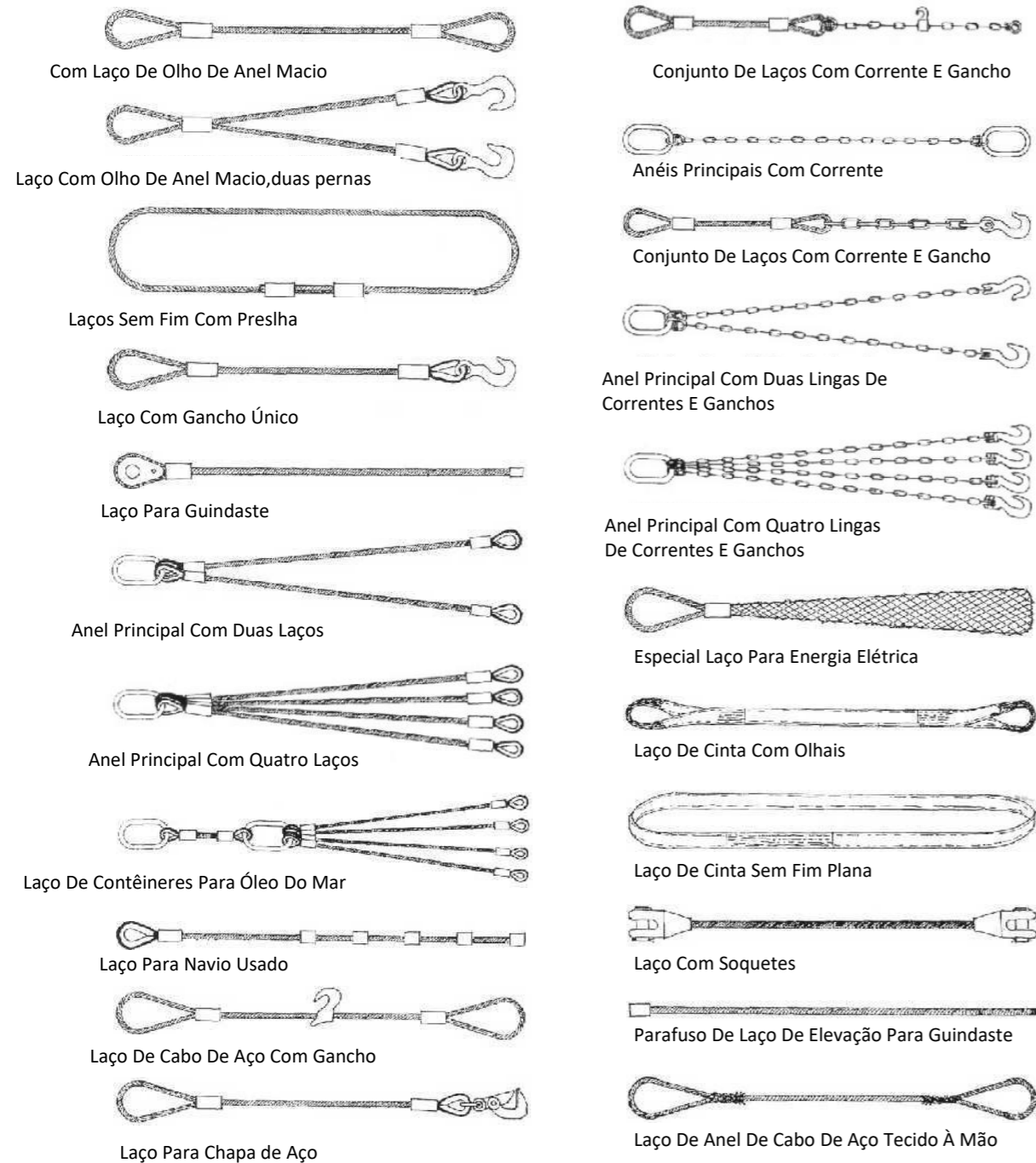


Estrutura da Extremidade do Cabo De Aço



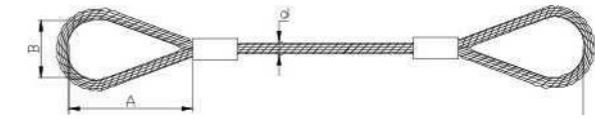
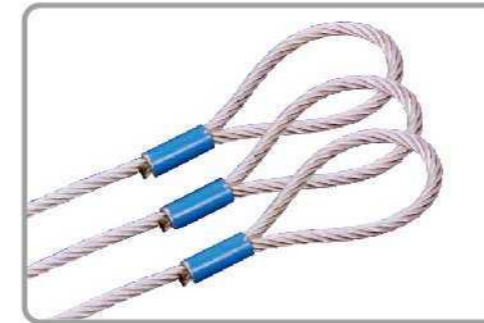
LAÇOS DE CABOS DE AÇO

Tipos dos Laços



LAÇOS DE CABOS DE AÇO

WS01 Laço de Anel Macio Estampado



Item No.	Diâmetro Da Corda d (mm)	Diâmetro Do Anel Macio (mm)		Carga De Ruptura (Mín) (t)	Limite De Carga De Trabalho (t)	
		A	B		n = 5	n = 6
WS010050	5	130	65	1.25	0.25	0.20
WS010060	6	150	75	1.80	0.36	0.30
WS010070	7	150	75	2.46	0.50	0.40
WS010080	8	200	100	3.21	0.60	0.50
WS010090	9	200	100	4.07	0.80	0.70
WS010100	10	200	100	5.03	1.00	0.80
WS010110	11	230	115	6.08	1.20	1.00
WS010120	12	230	115	7.23	1.50	1.20
WS010130	13	230	115	8.49	1.70	1.40
WS010140	14	250	125	9.85	2.00	1.60
WS010160	16	300	150	12.85	2.60	2.10
WS010180	18	300	150	16.32	3.30	2.70
WS010200	20	350	175	20.09	4.00	3.40
WS010220	22	350	175	24.27	4.90	4.10
WS010240	24	450	225	28.96	5.80	4.80
WS010260	26	450	225	33.96	6.80	5.70
WS010280	28	500	250	39.36	7.90	6.60
WS010300	30	500	250	45.17	9.00	7.50
WS010320	32	550	275	51.39	10.30	8.60
WS010340	34	600	300	58.12	11.60	9.70
WS010360	36	600	300	65.06	13.00	10.80
WS010380	38	600	300	72.50	14.50	12.10
WS010400	40	700	350	80.35	16.10	13.40
WS010420	42	800	400	88.61	17.70	14.80
WS010440	44	800	400	97.28	19.50	16.20
WS010460	46	900	450	106.05	21.20	17.70
WS010480	48	900	450	116.25	23.30	19.40
WS010500	50	1000	500	125.43	25.10	21.00
WS010520	52	1000	500	135.62	27.10	22.70

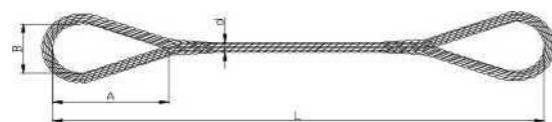
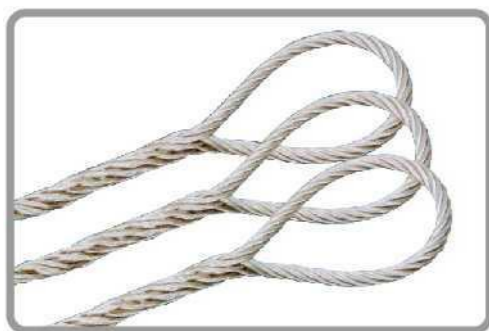
Item No.	Diâmetro Da Corda d (mm)	Diâmetro Do Anel Macio (mm)		Carga De Ruptura (Mín) (t)	Limite De Carga De Trabalho (t)	
		A	B		n = 5	n = 6
WS010540	54	1000	500	146.84	29.40	24.50
WS010560	56	1000	500	157.04	31.40	26.20
WS010580	58	1200	600	169.27	33.90	28.20
WS010600	60	1200	600	180.49	36.10	30.10
WS010620	62	1200	600	185.59	37.10	31.00
WS010640	64	1300	650	197.82	40.00	33.00
WS010660	66	1300	650	210.06	42.00	35.00
WS010680	68	1400	700	223.32	44.70	37.20
WS010700	70	1400	700	236.57	47.30	39.40
WS010720	72	1400	700	249.93	50.00	41.60
WS010740	74	1500	750	26.014	52.80	44.00
WS010760	76	1500	750	278.38	55.70	46.40
WS010780	78	1600	800	293.68	58.70	49.00
WS010800	80	1600	800	307.95	61.10	51.30
WS010820	82	1600	800	324.27	64.90	54.00
WS010840	84	1700	850	339.57	67.90	56.60
WS010860	86	1700	850	356.90	71.40	59.50
WS010880	88	1800	900	373.22	74.60	62.20
WS010900	90	1800	900	390.55	78.10	65.10
WS010920	92	1800	900	407.89	81.60	68.00
WS010940	94	1900	950	426.24	85.30	71.00
WS010960	96	1900	950	444.60	88.90	74.10
WS010980	98	2000	1000	462.95	92.60	77.20
WS011000	100	2000	1000	482.33	96.50	80.40
WS011020	102	2000	1000	501.10	100.40	83.60
WS011040	104	2100	1050	521.07	104.20	86.90
WS011060	106	2100	1050	541.47	108.30	90.30
WS011080	108	2200	1100	561.86	112.40	93.60
WS011100	110	2200	1100	583.28	116.70	97.20

Nota:

- Os cabos de aço com diâmetros de Ø5 a Ø60 são do tipo 6x37+FC-1670N/mm² em conformidade com o padrão GB/T20118, enquanto aqueles com diâmetros de Ø62 a Ø110 são do tipo 6x61 +FC-1670N/mm² em conformidade com o padrão GB/T20067.
- Os valores "A" ou "B" podem ser personalizados. Caso contrário, os valores na tabela se aplicam.
- O valor de "L" atende aos requisitos do cliente; n=5 e n=6 são fatores de segurança, determinados pelos usuários.

LAÇOS DE CABOS DE AÇO

WS02 Laço de Anel de Cabo De Aço Trançado



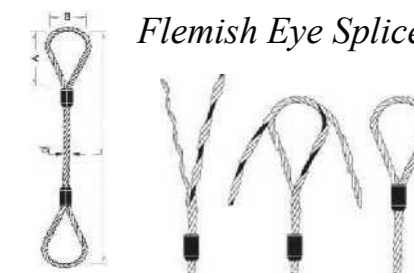
Item No.	Diâmetro Da Corda d (mm)	Diâmetro Do Anel Macio (mm)		Carga De Ruptura (Min) (t)	Limite De Carga De Trabalho (t)	
		A	B		n = 5	n = 6
WS020050	5	130	65	1.25	0.24	0.20
WS020060	6	150	75	1.80	0.34	0.28
WS020070	7	150	75	2.46	0.48	0.38
WS020080	8	200	100	3.21	0.60	0.50
WS020090	9	200	100	4.07	0.72	0.60
WS020100	10	200	100	5.03	0.90	0.75
WS020110	11	230	115	6.08	1.10	0.90
WS020120	12	230	115	7.23	1.30	1.10
WS020130	13	230	115	8.49	1.50	1.30
WS020140	14	250	125	9.85	1.80	1.50
WS020160	16	300	150	12.85	2.30	1.90
WS020180	18	300	150	16.32	2.90	2.40
WS020200	20	350	175	20.09	3.60	3.00
WS020220	22	350	175	24.27	3.90	3.20
WS020240	24	450	225	28.96	4.60	3.90
WS020260	26	450	225	33.96	5.40	4.50
WS020280	28	500	250	39.36	6.30	5.20
WS020300	30	500	250	45.17	7.20	6.00
WS020320	32	550	275	51.39	7.70	6.40
WS020340	34	600	300	58.12	8.70	7.30
WS020360	36	600	300	65.06	9.80	8.10
WS020380	38	600	300	72.50	10.90	9.10
WS020400	40	700	350	80.35	12.10	10.00
WS020420	42	800	400	88.61	12.40	10.30
WS020440	44	800	400	97.28	13.60	11.30
WS020460	46	900	450	106.05	14.80	12.40
WS020480	48	900	450	116.25	16.30	13.60
WS020500	50	1000	500	125.43	17.60	14.60
WS020520	52	1000	500	135.62	19.00	15.80

Item No.	Diâmetro Da Corda d (mm)	Diâmetro Do Anel Macio (mm)		Carga De Ruptura (Min) (t)	Limite De Carga De Trabalho (t)	
		A	B		n = 5	n = 6
WS020540	54	1000	500	146.84	20.60	17.10
WS020560	56	1000	500	157.04	22.00	18.30
WS020580	58	1200	600	169.27	23.70	19.70
WS020600	60	1200	600	180.49	25.30	21.10
WS020620	62	1200	600	185.59	26.00	21.70
WS020640	64	1300	650	197.82	27.70	23.10
WS020660	66	1300	650	210.06	29.40	24.50
WS020680	68	1400	700	223.32	31.30	26.10
WS020700	70	1400	700	236.57	33.10	27.60
WS020720	72	1400	700	249.93	35.00	29.20
WS020740	74	1500	750	264.11	37.00	30.80
WS020760	76	1500	750	278.38	39.00	32.50
WS020780	78	1600	800	293.68	41.10	34.30
WS020800	80	1600	800	307.95	43.10	35.90
WS020820	82	1600	800	324.27	45.40	37.80
WS020840	84	1700	850	339.57	47.50	39.60
WS020860	86	1700	850	356.90	50.00	41.60
WS020880	88	1800	900	373.22	52.30	43.50
WS020900	90	1800	900	390.55	54.70	45.60
WS020920	92	1800	900	407.89	57.10	47.60
WS020940	94	1900	950	426.24	59.70	49.70
WS020960	96	1900	950	444.60	62.20	51.90
WS020980	98	2000	1000	462.95	64.80	54.00
WS021000	100	2000	1000	482.33	67.50	56.30
WS021020	102	2000	1000	501.10	70.20	58.50
WS021040	104	2100	1050	521.07	72.90	60.80
WS021060	106	2100	1050	541.47	75.80	63.20
WS021080	108	2200	1100	561.86	78.70	65.60
WS021100	110	2200	1100	583.28	81.70	68.00

- Nota:
- Os cabos de aço com diâmetros de Ø5 a Ø60 são do tipo 6x37+FC-1670N/mm² em conformidade com o padrão GB/T20118, enquanto aqueles com diâmetros de Ø62 a Ø110 são do tipo 6x61 +FC-1670N/mm² em conformidade com o padrão GB/T20067.
 - Os valores "A" ou "B" podem ser personalizados. Caso contrário, os valores na tabela se aplicam.
 - O valor de "L" atende aos requisitos do cliente; n=5 e n=6 são fatores de segurança, determinados pelos usuários.

LAÇOS DE CABOS DE AÇO

- As laços de cabo de aço prensadas com mangas de aço são fabricadas de acordo com o padrão EN13414.
- Cabos de aço com diâmetros de 5mm-130mm podem ser prensados com mangas de aço, e a carga mínima de ruptura é 5 vezes a carga de trabalho limitada.
- Todos os produtos podem passar pelo teste de tração de segurança 2 vezes ou pelo teste de carga de ruptura. Certificado de qualidade e certificado de teste de tração podem ser oferecidos.
- Cabos de aço com estruturas diferentes têm carga de trabalho diferente. E a carga de trabalho pode ser calculada de acordo com a estrutura do cabo de aço necessária.



WS03 6x37+IWRC-1770Mpa

Item No.	Diâmetro Da Corda d (mm)	Limite De Carga De Trabalho (Ton)						Tamanho Do Anel (mm)	
		Vertical	Gargantilha	Engates De Cesta			A	B	
				60°	45°	30°			
WS030100	10	1.2	0.9	2.4	2.0	1.7	1.2	200	100
WS030120	12	1.8	1.4	3.6	3.1	2.5	1.8	240	120
WS030140	14	2.3	1.8	4.6	4.0	3.2	2.3	280	140
WS030160	16	3.0	2.0	6.0	5.0	4.0	3.0	320	160
WS030180	18	4.0	3.0	8.0	7.0	6.0	4.0	360	180
WS030200	20	5.0	4.0	10.0	8.0	7.0	5.0	400	200
WS030220	22	6.0	5.0	12.0	10.0	8.0	6.0	440	220
WS030240	24	7.0	5.0	14.0	12.0	10.0	7.0	480	240
WS030260	26	8.0	6.0	16.0	14.0	11.0	8.0	520	260
WS030280	28	9.0	7.0	18.0	16.0	13.0	9.0	560	280
WS030300	30	11.0	9.0	22.0	19.0	15.0	11.0	600	300
WS030320	32	12.0	10.0	24.0	21.0	17.0	12.0	640	320
WS030340	34	14.0	11.0	28.0	24.0	19.0	14.0	680	340
WS030360	36	15.0	12.0	30.0	27.0	22.0	15.0	720	360
WS030380	38	17.0	14.0	34.0	30.0	24.0	17.0	760	380
WS030400	40	19.0	15.0	38.0	33.0	27.0	19.0	800	400
WS030420	42	21.0	17.0	42.0	37.0	30.0	21.0	840	420
WS030450	45	24.0	19.0	48.0	42.0	34.0	24.0	900	450
WS030500	50	30.0	24.0	60.0	52.0	42.0	30.0	1000	500
WS030520	52	32.0	26.0	64.0	56.0	46.0	32.0	1040	520
WS030560	56	37.0	30.0	74.0	65.0	53.0	37.0	1120	560
WS030600	60	43.0	34.0	86.0	75.0	61.0	43.0	1200	600
WS030650	65	50.0	40.0	100.0	87.0	71.0	50.0	1300	650
WS030700	70	58.0	47.0	116.0	101.0	82.0	58.0	1400	700
WS030750	75	67.0	53.0	134.0	116.0	95.0	67.0	1500	750
WS030800	80	76.0	61.0	152.0	132.0	108.0	76.0	1600	800
WS030850	85	86.0	69.0	172.0	149.0	122.0	86.0	1700	850
WS030900	90	96.0	77.0	192.0	167.0	137.0	96.0	1800	900
WS030950	95	107.0	86.0	214.0	186.0	152.0	107.0	1900	950
WS031000	100	119.0	95.0	238.0	207.0	169.0	119.0	2000	1000
WS031020	102	120.0	96.0	240.0	208.0	170.0	120.0	2040	1020
WS031050	105	123.0	99.0	246.0	214.0	175.0	123.0	2100	1050

Limite De Carga De Trabalho=Carga De Ruptura Mín X 0,9 (Eficiência de Prensagem de Virolas de Alumínio)/5 (Fator de Segurança)

LAÇOS DE CABOS DE AÇO

LAÇOS DE CABOS DE AÇO

WS04 Laço de Cabo de Aço de Levandamento para Construção



Item No.	θ (mm)	Altura (mm)	Largura (mm)
WS040060	6	200	50
WS040080	8	235	70
WS040100	10	280	80
WS040140	14	385	180
WS040160	16	385	180
WS040200	20	470	200
WS040220	22	510	200
WS040240	24	560	220
WS040280	28	610	280

WS05 RD-Laço de Cabo de Aço de Levandamento com Pino Rosquedo



Item No.	d*e (mm)	θ (mm)	Carga (ton)	Altura (mm)
WS050060	Rd 12*22	6	0.5	155
WS050070	Rd 14,24	7	0.8	155
WS050080	Rd 16*27	8	1.2	155
WS050100	Rd20*35	10	2	215
WS050160	Rd30*50	16	4	300
WS050180	Rd36*65	18	6.3	340
WS050200	Rd42*70	20	8	425
WS050260	Rd52*80	26	12.5	480

WS06 M-Laço de Cabo de Aço de Levandamento com Pino Rosquedo



Item No.	d*e (mm)	Carga (ton)	Altura (mm)	Largura (mm)
WS060060	M12*22	6	0.5	155
WS060070	M14*24	7	0.8	155
WS060080	M16*27	8	1.2	155
WS060100	M20*35	10	2	215
WS060160	M30*50	16	4	300
WS060180	M36*65	18	6.3	340
WS060200	M42*70	20	8	425
WS060260	M52*80	26	12.5	480

WS20 Laço Sem Fim com Presilha Tipo (6x37+IWRC)

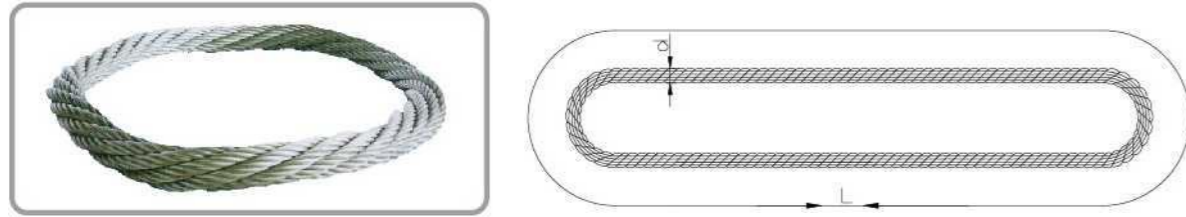


Item No.	Diâmetro Da Corda d (mm)	Limite De Carga De Trabalho (Ton)					
		Vertical	Gargantilha	Engates De Cesta			
				80°	45°	30°	
WS200100	10	2.1	1.6	4.2	3.7	2.9	2.1
WS200120	12	3.2	2.3	6.3	5.5	4.4	3.2
WS200140	14	4	3	8	7	6	4
WS200160	16	5	4	11	9	7	5
WS200180	18	7	5	13	12	9	7
WS200200	20	8	6	16	14	11	8
WS200220	22	10	7.5	20	17	14	10
WS200240	24	12	9	24	21	17	12
WS200260	26	14	11	29	25	20	14
WS200280	28	17	13	33	29	23	17
WS200300	30	19	14	38	33	27	19
WS200320	32	21	16	42	37	30	21
WS200340	34	24	18	48	42	34	24
WS200360	36	27	20	54	47	38	27
WS200380	38	30	23	60	52	42	30
WS200400	40	34	26	68	60	47	34
WS200420	42	37	28	74	65	52	37
WS200450	45	43	33	86	75	60	43
WS200500	50	53	40	106	93	74	53
WS200520	52	56	43	112	99	78	56
WS200560	56	66	50	132	117	93	66
WS200600	60	76	58	152	134	107	76
WS200650	65	89	68	179	157	125	89
WS200700	70	104	79	208	183	146	104
WS200750	75	119	90	237	209	166	119
WS200780	78	129	98	257	226	180	129
WS200820	82	142	108	285	251	199	142
WS200870	87	156	119	313	275	219	156
WS200920	92	179	136	358	315	250	179
WS200950	95	191	145	382	336	267	191
WS201000	100	203	154	406	357	284	203
WS201020	102	219	167	438	386	307	219
WS201050	105	232	176	463	408	324	232

Limite De Carga De Trabalho=Carga De Ruptura Mín X 0,9 (Eficiência de Prensagem de Virolas de Alumínio)/5 (Fator de Segurança)

LAÇOS DE CABOS DE AÇO

WS21 Laço de Cabo de Aço Sem Fim

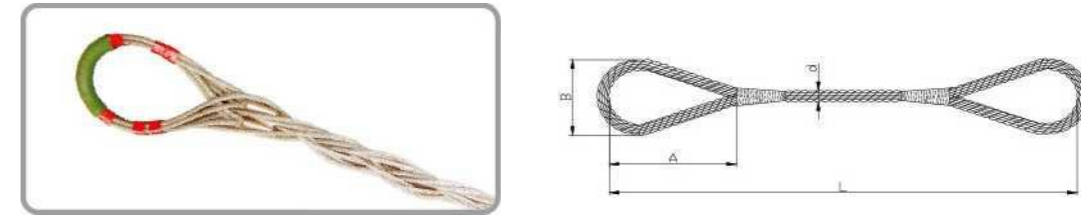


Item No.	Diâmetro Nominal d (mm)	Carga De Ruptura (KN)	Carga de trabalho vertical de perna única(KN)		Carga de trabalho da perna dupla (KN)		Carga de trabalho de quatro pernas (KN)		Peso Aprox. (kg/m)
			$\alpha = 0^\circ$	$\alpha \leq 45^\circ$	$45^\circ \leq \alpha \leq 90^\circ$	$\alpha \leq 45^\circ$	$45^\circ \leq \alpha \leq 90^\circ$		
WS210100	10	60	10	18	14	36	28	0.29	
WS210120	12	100	16	30	22	60	44	0.48	
WS210150	15	140	23	41	32	82	64	0.71	
WS210180	18	180	30	54	42	108	84	0.98	
WS210210	21	235	39	70	55	140	110	1.11	
WS210240	24	305	51	92	70	184	140	1.44	
WS210270	27	385	64	115	90	230	180	1.82	
WS210300	30	475	79	142	110	284	220	2.25	
WS210360	36	605	114	205	160	410	320	3.39	
WS210420	42	930	155	280	217	560	434	4.61	
WS210480	48	1220	203	365	284	730	568	6.02	
WS210540	54	1540	256	460	358	920	716	7.62	
WS210600	60	1900	316	570	442	1140	884	9.38	
WS210660	66	2305	384	690	538	1380	1076	11.36	
WS210720	72	2745	458	824	640	1648	1280	13.53	
WS210780	78	3220	536	964	750	1928	1500	15.91	
WS210840	84	3730	622	1120	870	2240	1740	18.43	
WS210900	90	4285	714	1285	1000	2570	2000	21.15	
WS210960	96	4880	812	1462	1136	2924	2274	24.07	
WS211020	102	5510	918	1652	1285	3304	2570	27.20	
WS211080	108	6175	1030	1854	1442	3708	2884	30.46	
WS211140	114	6875	1146	2062	1604	4124	3208	34.00	
WS211200	120	7615	1270	2286	1778	4572	3556	37.67	
WS211260	126	8400	1400	2520	1960	5040	3920	41.48	
WS211320	132	9210	1535	2763	2150	5526	4300	45.56	
WS211380	138	10032	1672	3010	2340	6020	4680	49.78	
WS211440	144	10945	1824	3282	2554	6564	5108	54.20	
WS211500	150	11855	1976	3556	2766	7112	5532	58.82	
WS211560	156	12860	2144	3860	3002	7720	6004	63.65	
WS211620	162	13860	2310	4158	3234	8316	6468	68.68	
WS211680	168	14955	2492	4486	3488	8972	6976	74.12	
WS211740	174	16050	2675	4815	3745	9630	7490	78.88	
WS211800	180	17145	2858	5144	4000	10288	8000	85.00	
WS211860	186	17600	2934	5282	4108	10564	8216	94.52	
WS211920	192	18695	3116	5608	4362	11216	8724	100.6	
WS211980	198	19800	3300	5940	4620	11880	9240	106.8	
WS212040	204	21160	3526	6346	4936	12692	9872	113.6	
WS212100	210	22345	3724	6702	5214	13404	10428	120.4	
WS212160	216	23710	3950	7110	5530	14220	11060	127.2	
WS212220	222	24990	4165	7498	5830	14995	11660	134.6	
WS212280	228	26355	4392	7906	6150	15812	12300	142.1	
WS212340	234	27815	4636	8345	6490	16690	12980	149.6	
WS212400	240	29275	4880	8784	6832	17568	13664	157.1	

Nota: Fator de segurança 6:1, para uso em ambiente geral de elevação frequente.

LAÇOS DE CABOS DE AÇO

WS22 Laço de Anel de Cabo de Aço de Grande Diâmetro



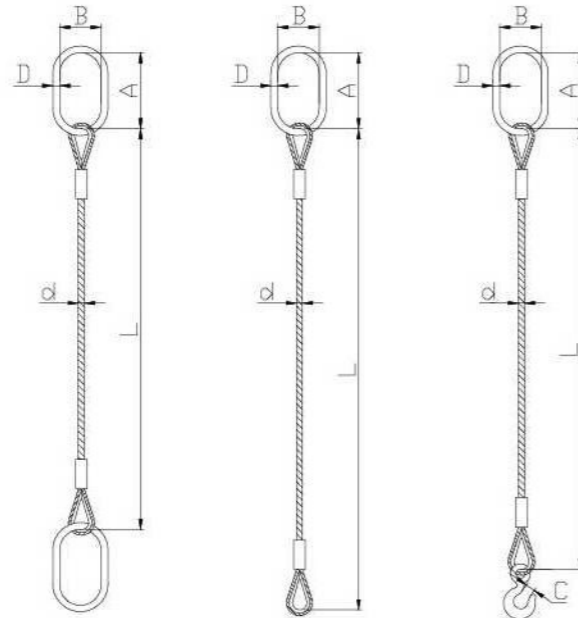
Item No.	Diâmetro Nominal d (mm)	Corda Principal dia. (mm)	Diâmetro Da Crda Do Núcleo (mm)	Carga De Ruptura		Limite De Carga De Trabalho		Peso Aproximado (kg/m)
				(KN)	(t)	(KN)	(t)	
WS220700	70	22	26	1460	149	304	31	15.62
WS220760	76	24	28	1736	177	373	38	18.54
WS220820	82	26	30	2039	208	451	46	21.67
WS220900	90	28	34	2363	240	539	55	25.61
WS220960	96	30	36	2713	277	647	66	29.24
WS221020	102	32	38	3089	315	756	77	33.15
WS221080	108	34	40	3486	355	882	90	37.28
WS221140	114	36	42	3905	398	1022	104	41.69
WS221200	120	38	44	4363	445	1182	120	46.32
WS221260	126	40	46	4838	493	1360	139	51.18
WS221320	132	42	48	5314	542	1551	158	56.27
WS221440	144	46	52	6394	652	2022	206	67.24
WS221500	150	48	54	6955	709	2295	234	73.13
WS221560	156	50	56	7517	767	2506	256	78.90
WS221620	162	52	58	8165	833	2722	278	85.59
WS221680	168	54	60	8770	894	2923	298	92.17
WS221740	174	56	62	9461	965	3154	322	98.96
WS221800	180	58	64	10152	1035	3384	345	106.28
WS221920	192	62	68	11578	1181	3859	394	121.12
WS222040	204	66	72	13133	1339	4378	446	136.79
WS222160	216	68	80	13954	1423	4651	474	149.00
WS222280	228	74	80	16502	1683	5500	560	171.59
WS222400	240	76	88	17410	1775	5803	592	184.97
WS222520	252	80	92	19310	1969	6437	656	205.03
WS222640	264	84	96	21254	2167	7085	722	225.20
WS222760	276	88	100	23328	2379	7776	793	246.83
WS222880	288	90	108	24408	2489	8136	830	265.53
WS223000	300	96	108	26525	2705	8842	902	294.38
WS223120	312	100	112	28771	2934	9591	978	319.14
WS223360	336	108	120	32616	3326	10866	1108	383.31
WS223600	360	116	128	37627	3837	12542	1280	441.30
WS223840	384	124	136	42984	4383	14328	1460	503.59
WS224080	408	130	148	47088	4802	15696	1600	560.43
WS224320	432	138	156	53136	5418	17712	1806	629.93
WS224560	456	146	164	56592	5771	18864	1924	705.58

Nota:

- Os cabos de aço com diâmetros de Ø67 a Ø456 são tipos 6x36WS+IWR, 6x65WS+IWR em conformidade com os padrões GB/T20118 e GB/T20067.
- Aparelhos de torção de cabos de aço de grande diâmetro são fabricados de acordo com o padrão EN13414, e o fator de segurança deve ser selecionado de acordo com o padrão EN13414.

LAÇOS DE CABOS DE AÇO

WS31 Grupo de Laço com Anelão



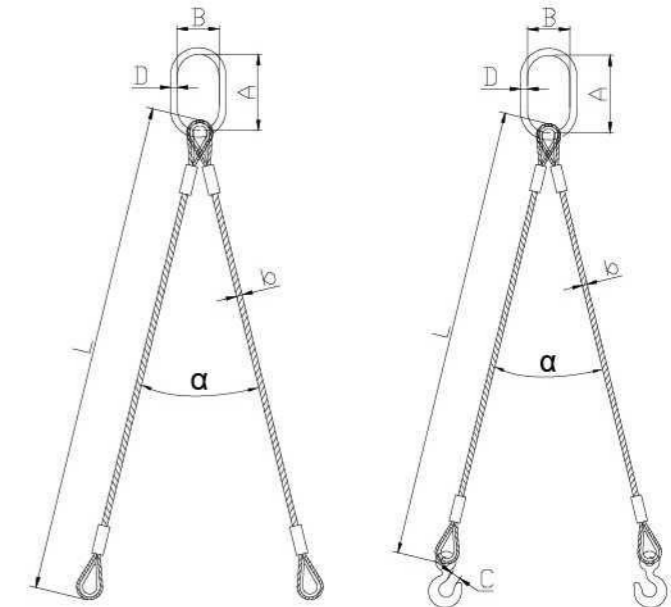
Item No.	Diâmetro Da Corda (mm)	Limite De Carga De Trabalho (KN)	Dimensão Do Anel AxBxD (mm)	Dimensão Do Gancho Da Abertura C (mm)
WS310060	6	2.90	110x60x14	24
WS310080	8	4.90	110x60x14	24
WS310100	10	7.90	110x60x14	24
WS310120	12	11.80	110x60x16	25
WS310140	14	15.70	110x60x16	27
WS310160	16	21.60	135x75x18	30
WS310180	18	26.50	135x75x18	38
WS310200	20	32.40	160x90x22	38
WS310240	24	49.00	160x90x22	38
WS310280	28	68.60	180x100x26	45
WS310320	32	88.30	200x110x32	61
WS310380	38	117.70	260x140x36	67
WS310400	40	132.40	260x140x36	67
WS310440	44	147.00	300x160x40	67
WS310520	52	216.00	350x190x50	87
WS310560	56	257.00	350x190x50	87
WS310640	64	335.00	400x200x56	108
WS310700	70	400.00	400x200x56	108

Nota:

- Os cabos de aço são tipo núcleo de fibra de 1670N/mm².
- O valor "L" atende aos requisitos do cliente.

LAÇOS DE CABOS DE AÇO

WS32 Grupo de Dois Laços com Anelão

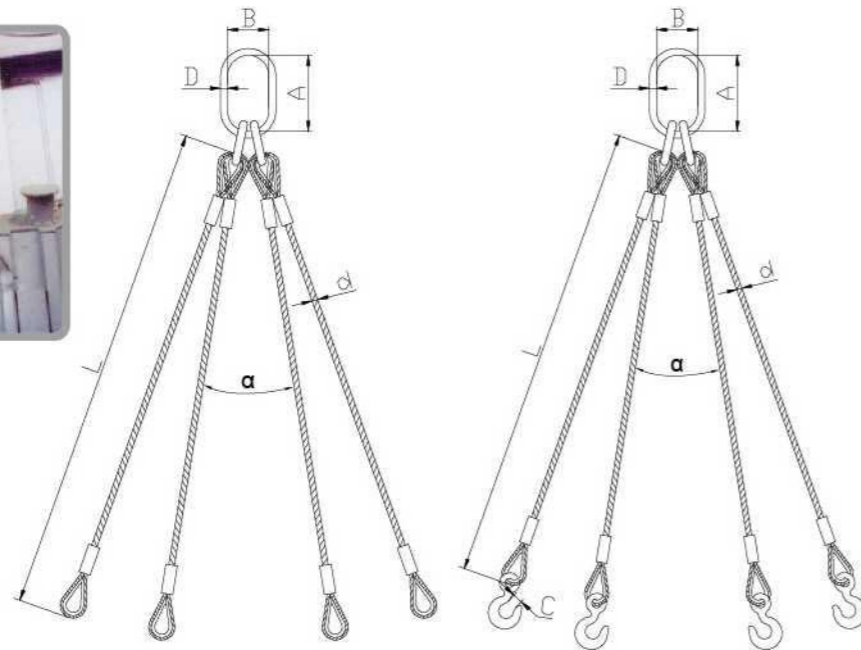


Item No.	Diâmetro Da Corda (mm)	Limite De Carga De Trabalho (KN) $\alpha \leq 90^\circ$	Limite De Carga De Trabalho (KN) $90^\circ \leq \alpha \leq 120^\circ$	Dimensão Do Anel AxBxD (mm)	Dimensão Da Abertura Do Gancho C (mm)
WS320060	6	4.10	2.90	110x60x14	24
WS320080	8	6.90	4.90	110x60x14	24
WS320100	10	11.00	7.90	110x60x16	25
WS320120	12	16.50	11.80	110x60x16	25
WS320140	14	22.00	15.70	135x75x18	27
WS320160	16	30.00	21.60	135x75x18	30
WS320180	18	37.00	26.50	160x90x22	38
WS320200	20	45.00	32.40	160x90x22	38
WS320240	24	68.60	49.00	180x100x26	45
WS320280	28	96.00	68.60	200x110x32	61
WS320320	32	123.60	88.30	260x140x36	66
WS320380	38	165.00	117.70	300x160x40	87
WS320400	40	185.00	132.40	340x180x45	87
WS320440	44	206.00	147.00	340x180x45	87
WS320520	52	302.40	216.00	350x190x50	102
WS320560	56	359.80	257.00	400x200x56	107
WS320640	64	469.00	335.00	430x220x63	121
WS320700	70	560.00	400.00	460x250x72	146

Nota:

- Os cabos de aço são tipo núcleo de fibra de 1670N/mm².
- O valor "L" atende aos requisitos do cliente.

LAÇOS DE CABOS DE AÇO



Item No.	Diâmetro Da Corda (mm)	Limite De Carga De Trabalho (KN) $\alpha \leq 90^\circ$	Limite De Carga De Trabalho (KN)	Dimensão Do Anel Principal AxByD (mm)	Dimensão Do Anéis Assistentes AxByD (mm)	Dimensão Da Abertura Do Gancho C (mm)
			$90^\circ \leq \alpha \leq 120^\circ$			
WS330060	6	6.10	4.40	100x60x14	85x40x12	24
WS330080	8	10.30	7.40	100x60x14	85x40x12	25
WS330100	10	16.60	11.90	100x60x14	85x40x12	27
WS330120	12	24.80	17.70	160x90x18	100x60x14	30
WS330140	14	33.00	23.60	160x90x20	100x60x14	38
WS330160	16	45.40	32.40	180x100x22	150x70x18	38
WS330180	18	55.70	39.80	180x100x22	150x70x18	45
WS330200	20	68.00	48.60	270x140x28	160x90x22	45
WS330240	24	102.90	73.50	270x140x32	180x100x25	61
WS330280	28	144.10	102.90	260x140x36	—	66
WS330320	32	185.40	132.50	340x180x45	—	87
WS330380	38	247.00	176.60	340x180x50	—	102
WS330400	40	278.00	199.00	340x180x50	—	102
WS330440	44	309.00	221.00	340x180x50	—	108
WS330520	52	450.00	324.00	430x220x63	—	121
WS330560	56	540.00	386.00	460x250x72	—	146

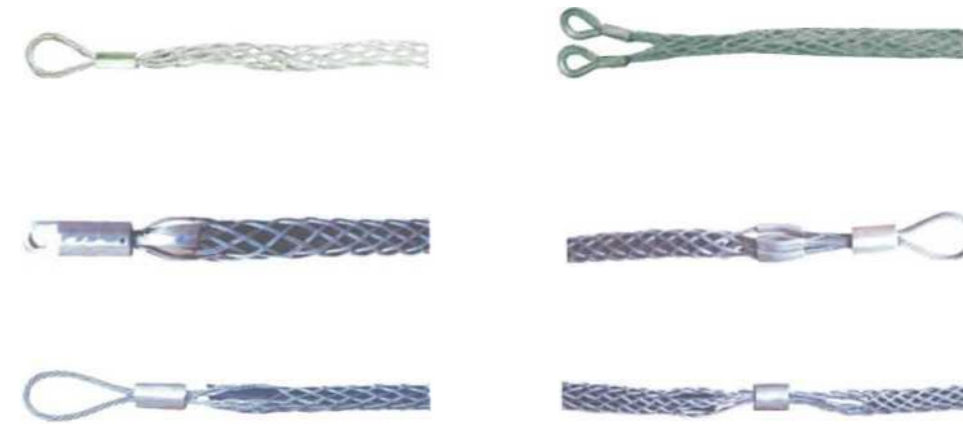
Nota:

- Os cabos de aço são tipo núcleo de fibra de 1670N/mm².
- O valor "L" atende aos requisitos do cliente.

LAÇOS DE CABOS DE AÇO

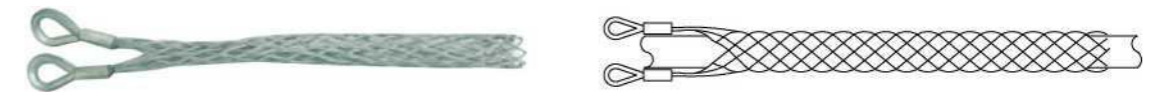
Cabo de Malha

O cabo de malha é uma manga de cabo de aço trançado com um olho ou olhos no final, a manga é projetada para caber em um cabo de aço ou cabo para se tornar um ponto de fixação para transporte ou para prender o cabo de aço ou cabo durante a instalação.



WS51 Cabo de Malha de Olho duplo(Tipo B)

- ▶ Isso é semelhante ao tipo de olho único e tem aplicações semelhantes. O olhal extra é fornecido para levantar o conjunto enquanto o outro olho é feito para um acessório.
- ▶ Os cabos de malha de olho duplo tipo B são feitas de fio de aço galvanizado e ponteira de liga de alumínio.



Item No.	Diâmetro Externo Da Mangueira (mm)	Comprimento Total (mm)	Dimensão Do Olho (mm)	Número De Fios	Carga De Ruptura (KN)
WS510408	4-8	300	50	8	10.24
WS510812A	8-12	400	57	8	10.56
WS510812B	8-12	400	57	12	15.84
WS511320	13-20	580	57	8	10.56
WS512232	22-32	690	57	8	10.56
WS513332	33-32	690	57	12	15.84
WS513444	34-44	910	62	12	25.20
WS514555	45-55	1120	62	12	25.20
WS515666	56-66	1300	75	12	25.20
WS515666	56-66	1300	75	12	37.80
WS517082	70-82	1560	95	12	37.80
WS5185XX	85-100	2250	100	12	35.44
WS51104X	104-130	2250	130	12	56.40

LAÇOS DE CABOS DE AÇO

WS52 Cabo de Malha de Olho Único (Tipo A)

► O olhal é usado para instalar, elevar ou transportar quando a meia do cabo está firmemente conectada a um dispositivo elétrico.

► Os cabo de malha de olho único tipo A são feitas de fio de aço galvanizado e ponteira de liga de alumínio.



Item No.	Diâmetro Externo Da Mangueira (mm)	Comprimento Total (mm)	Dimensão Do Olho (mm)	Trança	Diâmetro Da Corda (mm)	Carga De Ruptura (KN)
WS520508A	5-8	300	50	3x2	1.2	0.62
WS520508B	5-8	300	50	4x2	1.2	0.83
WS520812A	8-12	400	57	4x2	1.6	1.10
WS520812B	8-12	400	57	3x3	1.6	1.24
WS520812C	8-12	400	57	4x2	1.6	1.47
WS520812D	8-12	400	57	4x3	1.6	1.65
WS521222A	12-22	580	57	4x2	1.6	1.10
WS521222B	12-22	580	57	4x3	1.6	1.65
WS521222C	12-22	580	57	6x2	1.6	1.47
WS521222D	12-22	580	57	6x3	1.6	2.21
WS522333A	23-33	690	57	6x2	1.6	1.65
WS522333B	23-33	690	57	6x3	1.6	2.47
WS522333C	23-33	690	57	6x2	1.6	2.21
WS522333D	23-33	690	57	6x3	1.6	3.31
WS523444A	34-44	910	62	6x2	2.0	2.14
WS523444B	34-44	910	62	6x3	2.0	3.20
WS523444C	34-44	910	62	6x2	2.0	3.00
WS523444D	34-44	910	62	6x3	2.0	4.50
WS524555A	45-55	1120	62	6x2	2.0	2.14
WS524555B	45-55	1120	62	6x3	2.0	3.20
WS524555C	45-55	1120	62	6x2	2.0	3.00
WS524555D	45-55	1120	62	6x3	2.0	4.50
WS525666A	56-66	1300	75	6x2	2.5	3.25
WS525666B	56-66	1300	75	6x3	2.5	4.88
WS525666C	56-66	1300	75	6x2	2.5	4.27
WS525666D	56-66	1300	75	6x3	2.5	6.36
WS526782A	67-82	1560	95	6x2	2.5	3.25
WS526782B	67-82	1560	95	6x3	2.5	4.88
WS526782C	67-82	1560	95	6x2	2.5	4.24
WS526782D	67-82	1560	95	6x3	2.5	6.36
WS5283XXA	83-100	2250	100	6x2	3.0	4.78
WS5283XXB	83-100	2250	100	6x3	3.0	7.17
WS5283XXC	83-100	2250	100	6x2	3.0	7.22
WS5283XXD	83-100	2250	100	6x3	3.0	10.83
WS52100XA	100-130	2250	130	6x2	4.0	7.83
WS52100XB	100-130	2250	130	6x3	4.0	11.74
WS52100XC	100-130	2250	130	6x2	4.0	11.07
WS52100XD	100-130	2250	130	6x3	4.0	16.61
WS52130XA	130-180	3000	175	6x2	5.0	12.20
WS52130XB	130-180	3000	175	6x3	5.0	18.30
WS52130XC	130-180	3000	175	6x2	5.0	17.06
WS52130XD	130-180	3000	175	6x3	5.0	25.59

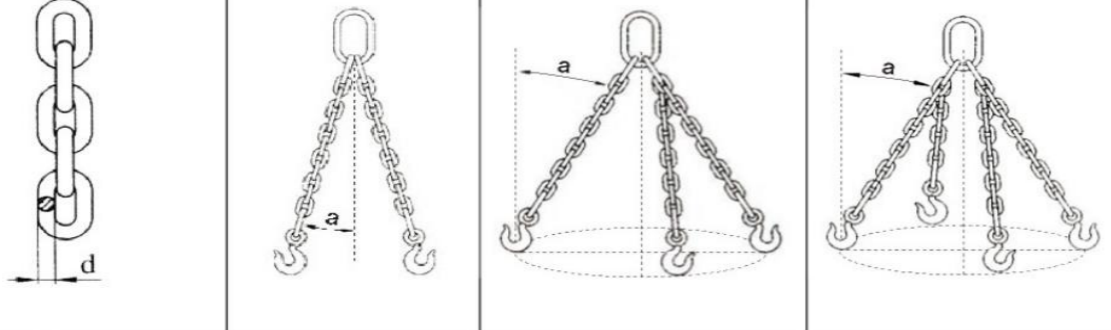
LAÇOS DE CABOS DE AÇO

WS61 Limites de Carga De Trabalho da Corrente de Elevação (T)

Item No.	a d (mm)	Diagramas de Carga				a		a	
		直吊	穿套式结索	吊篮式结索	穿套式结索	0°-45°	45°-60°	0°-45°	45°-60°
		L=Fator de carga	L=1.0	L=0.8	L=4.0	L=1.6	L=1.4	L=1.0	L=1.12
WS610060	6.0	1.0	0.8	4.0	1.6	1.4	1.0	1.1	0.8
WS610080	8.0	2.0	1.6	8.0	3.2	2.8	2.0	2.0	1.6
WS610100	10	3.2	2.5	12.5	5.0	4.5	3.2	3.6	2.5
WS610110	11	3.8	3.0	15.2	6.0	5.3	3.8	4.1	3.0
WS610120	12	4.6	3.6	18.4	7.3	6.5	4.6	5.2	3.6
WS610125	12.5	5.0	4.0	20	8.0	7.0	5.0	5.5	4.0
WS610130	13	5.3	4.2	21.2	8.4	7.4	5.3	5.8	4.2
WS610140	14	6.2	5.0	24.8	9.9	8.7	6.2	6.9	5.0
WS610150	15	7.0	5.6	28	11.2	9.8	7.0	7.7	5.6
WS610160	16	8.0	6.4	32	12.8	11.2	8.0	8.8	6.4
WS610180	18	10.0	8.0	40	16.0	14.0	10.0	11.0	8.0
WS610190	19	11.3	9.0	45.2	18	15.8	11.3	12.4	9.0
WS610200	20	12.5	10	50	20	17.5	12.5	13.7	10
WS610220	22	15.0	12.0	60	24.0	21.2	15.0	17.0	12.0
WS610240	24	18.0	14.4	72	28.8	25.2	18.0	20.2	14.4
WS610260	26	21.3	17.0	85.2	34.1	29.8	21.3	23.4	17.0
WS610300	30	28.2	22.6	112.8	45.1	39.5	28.2	31.6	22.6
WS610320	32	32.1	25.6	128.4	51.3	44.9	32.1	35.3	25.6
WS610340	34	36.2	28.9	144.8	57.9	50.7	36.2	40.5	28.9
WS610360	36	40	32	160	64	56	40	44	32
WS610380	38	45.3	36.2	181.1	72.4	63.4	45.3	49.8	36.2
WS610420	42	55.5	44.4	222	88.8	77.7	55.5	61	44.4

LAÇOS DE CABOS DE AÇO

WS61 Limites de Carga de Trabalho da Corrente de Elevação (T)



Item No.	d (mm)	a		a		a	
		0°-45°	45°-60°	0°-45°	45°-60°	0°-45°	45°-60°
	L=Fator de carga	L=1.4	L = 1 - 0	L=2.1	L=1.5	L=2T	L=1.5
WS620060	6	1.5	1.1	2.3	1.6	2.3	1.6
WS620080	8	2.8	2.0	4.2	3.0	4.2	3.0
WS620100	10	4.4	3.2	6.7	4.8	6.7	4.8
WS620110	11	5.3	3.8	7.9	5.7	7.9	5.7
WS620120	12	6.4	4.6	9.6	6.9	9.6	6.9
WS620125	12.5	7.0	5.0	10.5	7.5	10.5	7.5
WS620130	13	7.4	5.3	11.1	7.9	11.1	7.9
WS620140	14	8.8	6.3	13.2	9.5	13.2	9.5
WS62150	15	9.8	7.0	14.7	10.5	14.7	10.5
WS620160	16	11.2	8.0	16.8	12	16.8	12
WS620180	18	14.0	10.0	21.0	15.0	21.0	15.0
WS620190	19	15.8	11.3	23.7	16.9	23.7	16.9
WS620200	20	17.5	12.5	26.2	18.7	26.2	18.7
WS620220	22	21.3	15.3	32.0	22.9	32.0	22.9
WS620240	24	25.2	18.0	37.8	27.0	37.8	27.0
WS620260	26	30.2	21.6	45.3	32.4	45.3	32.4
WS620300	30	39.5	28.3	59.3	42.4	59.3	42.4
WS620320	32	44.8	32	67.2	48	67.2	48
WS620340	34	50.7	36.3	76.1	52.4	76.1	52.4
WS620360	36	56	40	84	60	84	60
WS620380	38	63.4	45.3	95.1	67.9	95.1	67.9
WS620420	42	77.7	55.5	116.5	83.2	116.5	83.2

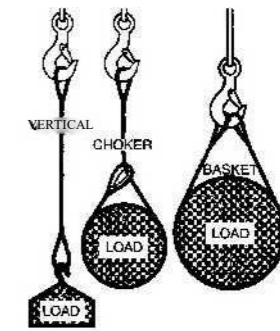
LAÇOS DE CABOS DE AÇO

Sling Application

Hitches

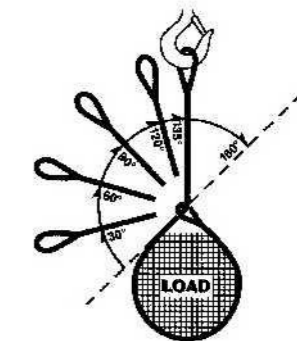
Cada elevador usa um dos três engates básicos:

1. **Vertical** - A fixação vertical, ou reta, é simplesmente usar uma eslinga para conectar um gancho de içamento ou outro dispositivo a uma carga. A carga nominal total da eslinga pode ser usada, mas nunca excedida. Um slogan deve ser usado em tal elevação para evitar a rotação, o que pode danificar a eslinga. Uma eslinga de cabo de aço com uma emenda dobrada à mão pode se soltar e falhar se a eslinga puder girar.



2. **Choker** — Choker Hitch reduzem a capacidade nominal de uma eslinga em 20 a 25 por cento. Se uma carga estiver suspensa, o ângulo normal de estrangulamento é de aproximadamente 135°. Quando o ângulo do estrangulador for menor que 120°, deve ser feito um ajuste na capacidade nominal do estrangulador (veja a ilustração abaixo). Extremo cuidado deve ser tomado para determinar o ângulo de estrangulamento com a maior precisão possível. Conforme indicado na tabela abaixo, a diminuição da capacidade nominal é dramática.

Choker Hitch	
RATED CAPACITY ADJUSTMENT	
Choke Angle (Degrees)	IWRC and Fiber Core Rope Percent of Choker Rated Capacity
Over 120	100
90 – 120	87
60 – 89	74
30 – 59	62
Up to 29	49

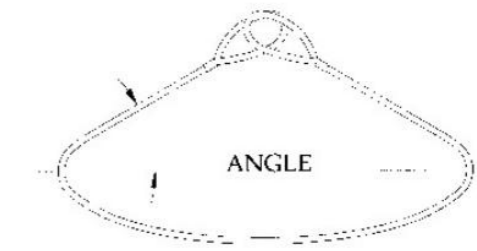


Ajuste De Ângulo

Ajuste de capacidade nominal para eslingas em engate de estrangulamento quando o ângulo é inferior a 120°. Ângulos de estrangulamento maiores que 135° são instáveis e não devem ser usados.

3. **Basket** - Os engates da cesta distribuem uma carga igualmente entre as duas pernas de uma eslinga, dentro das limitações impostas pelos ângulos nos quais as pernas são amarradas à carga (consulte a discussão sobre os ângulos da eslinga).

Basket Hitch	
CAPACITY ADJUSTMENT	
Angle (Degrees)	Percent of Single Leg Capacity
90	200
60	170
45	140
30	100



Um engate de cesta tem o dobro da capacidade de uma única perna somente se as pernas da eslinga forem verticais e somente se a relação D/d for 25:1 e for vertical. D/d > 25:1 por ANSI B30.9.

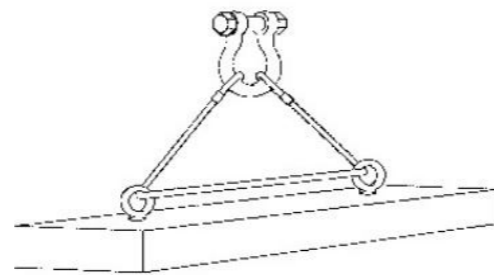
AVISO: Não use ou permita o uso dos produtos deste catálogo, a menos que o usuário tenha lido e entendido as instruções aplicáveis e os avisos do produto. Informações disponíveis mediante solicitação.

LAÇOS DE CABOS DE AÇO

Reeving

A passagem das conexões para a carga aumenta a carga nas conexões em até duas vezes.

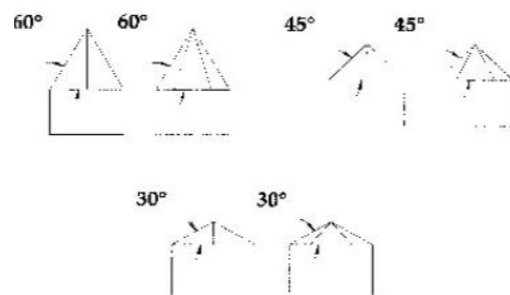
Não reve!



Laços triplos e quádruplos

As de perna tripla têm 50% mais capacidade do que perna dupla somente se o centro de gravidade estiver no centro dos pontos de conexão e as pernas estiverem ajustadas adequadamente (parte igual da carga).

As lingas de perna quádrupla oferecem estabilidade aprimorada, mas não fornecem maior capacidade de elevação.



Center Of Gravity (COG)

A localização do centro de gravidade para os pontos de coleta é uma consideração importante.

COG E Carregamento De laço

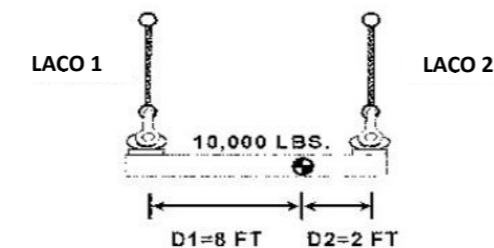
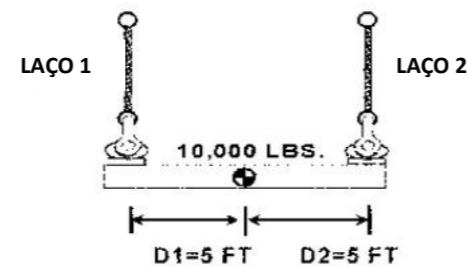
Ao levantar verticalmente, a carga será dividida igualmente se o centro de gravidade estiver espaçado igualmente entre os pontos de coleta, como na primeira ilustração à direita. Se o peso da carga for de 10.000 libras, cada eslinga terá uma carga de 5.000 libras. e cada manilha e olhal também terá uma carga de 5.000 libras.

Quando o centro de gravidade não estiver igualmente espaçado entre os pontos de coleta, como na segunda ilustração, as eslingas e acessórios não suportarão uma parte igual da carga. O laço conectada ao ponto de coleta mais próximo do centro de gravidade carregará a maior parte da carga. O laço 2 está mais próximo do COG. Terá a maior parcela de carga.

$$\text{laço 2} = 10,000 \times 8 / (8+2) = 8,000$$

$$\text{laço 1} = 10,000 \times 2 / (8+2) = 2,000$$

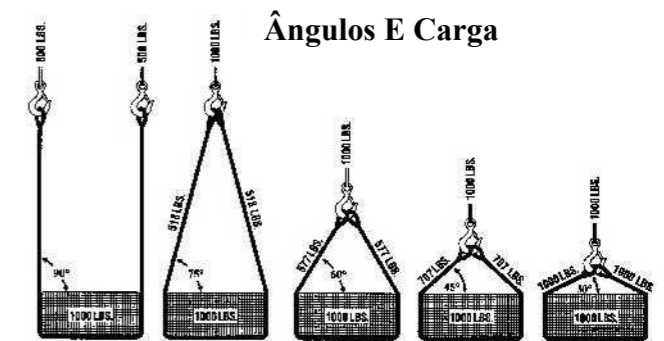
AVISO: Não use ou permita o uso dos produtos deste catálogo, a menos que o usuário tenha lido e entendido as instruções aplicáveis e os avisos do produto. Informações disponíveis mediante solicitação.



LAÇOS DE CABOS DE AÇO

Ângulo da linga

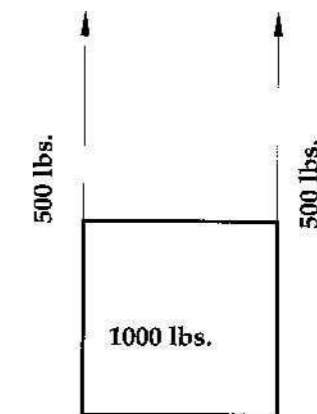
Ângulo da linga (também chamado de ângulo de carregamento) é o ângulo medido entre um plano horizontal e a perna ou corpo da funda. Este ângulo é muito importante e pode ter um efeito dramático na capacidade nominal da eslinga (veja a ilustração abaixo). Conforme ilustrado à direita, quando esse ângulo diminui, a carga em cada perna aumenta. Este princípio se aplica se uma eslinga é usada para puxar em ângulo, em um engate de cesta ou para eslingas de freio de várias pernas. Ângulos de eslinga inferiores a 30° não devem ser usados.



Ângulos e Estresse

Como você carrega dois baldes de água? Essas ilustrações tipificam as tensões impostas às lingas quando as pernas são fixadas à carga em vários ângulos..

Ângulo da linga



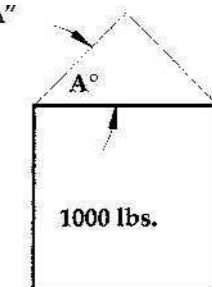
Load Angle Factor

Sling Angle Degrees (A°)	Load Angle Factor = L/H
90	1.00
60	1.155
50	1.305
45	1.414
30	2.00

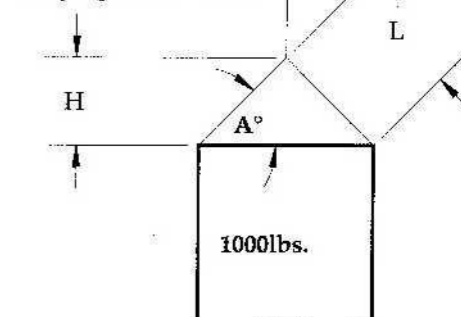
LOAD ON EACH LEG OF SLING = (Load ÷ 2) x LOAD ANGLE FACTOR

ANSI B30.9 recommends against the use of a horizontal sling angle smaller than 30.°

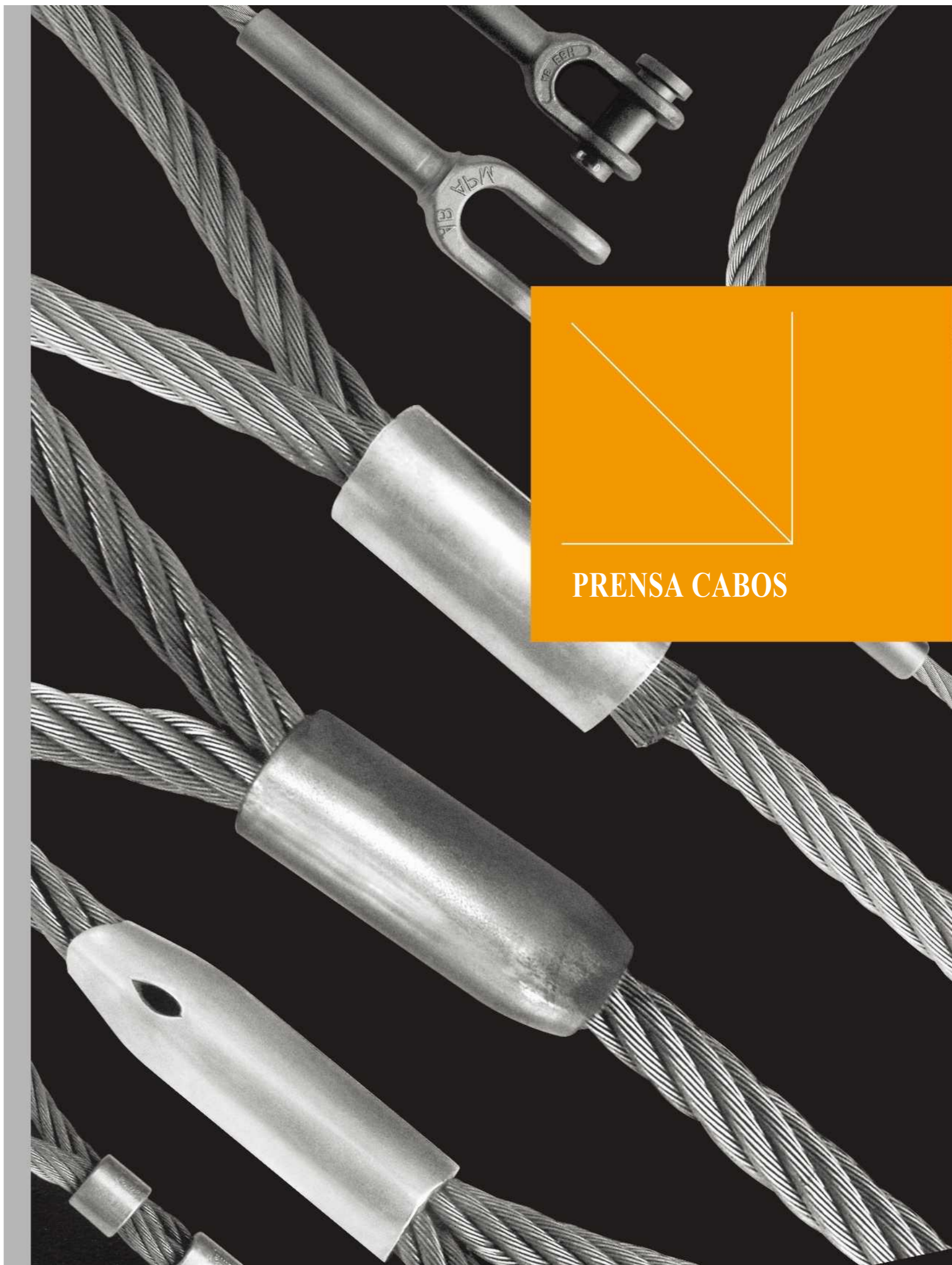
Load in each sling leg = 500 x Load Angle Factor of Angle "A"



Load in Each Sling leg = L/H x 500



AVISO: Não use ou permita o uso dos produtos deste catálogo, a menos que o usuário tenha lido e entendido as instruções aplicáveis e os avisos do produto. Informações disponíveis mediante solicitação.



PRENSA CABOS

Pressa Cabo de Alumínio

Especificação: EN 13411-3(DIN 3093)

H-Quality Pressa Cabos de alumínio H-Q são fabricadas de acordo com EN13411-3 (DIN 3093) de #1 a #60. Para segurança na fabricação e aplicação, nossas ponteiros são feitas de material estritamente correspondente aos requisitos da EN 13411-3 (DIN 3093) quanto à composição do material e propriedades mecânicas.



Item No.	Código Da Manga	A (mm)	B (mm)	S (mm)	L (mm)	PESO Kgs/1000Pcs	L'(mm) GB 6946-93
SL990010	1	1.2	2.4	0.65	5	0.098	-
SL990015	1.5	1.7	3.4	0.75	6	0.176	-
SL990020	2	2.2	4.4	0.85	7	0.285	-
SL990025	2.5	2.7	5.4	1.05	9	0.439	-
SL990030	3	3.3	6.6	1.25	11	0.907	-
SL990035	3.5	3.8	7.6	1.5	13	1.18	-
SL990040	4	4.4	8.8	1.7	14	1.63	-
SL990045	4.5	4.9	9.8	1.9	16	2.39	-
SL990050	5	5.5	11.0	2.1	18	3.62	-
SL990060	6	6.6	13.2	2.5	21	5.87	25
SL990065	6.5	7.2	14.4	2.7	23	7.18	-
SL990070	7	7.8	15.6	2.9	25	9.83	30
SL990080	8	8.8	17.6	3.3	28	12.96	34
SL990090	9	9.9	19.8	3.7	32	18.94	38
SL990100	10	10.9	21.8	4.1	35	24.09	42
SL990110	11	12.1	24.2	4.5	39	35.35	47
SL990120	12	13.2	26.4	4.9	42	44.18	50
SL990130	13	14.2	28.4	5.4	46	59.86	55
SL990140	14	15.3	30.6	5.8	49	73.5	59
SL990160	16	17.5	35.0	6.7	56	111	67
SL990180	18	19.6	39.2	7.6	63	156	76
SL990200	20	21.7	43.4	8.4	70	217	84
SL990220	22	24.3	48.6	9.2	77	292	92
SL990240	24	26.4	52.8	10.0	84	376	101
SL990260	26	28.5	57.0	10.9	91	481	109
SL990280	28	31.0	62.0	11.7	98	603	118
SL990300	30	33.1	66.2	12.5	105	739	126
SL990320	32	35.2	70.4	13.4	112	897	134
SL990340	34	37.8	75.6	14.2	119	1077	143
SL990360	36	39.8	79.6	15.0	126	1275	152
SL990380	38	41.9	83.8	15.8	133	1503	160
SL990400	40	44.0	88.0	16.6	140	1734	168
SL990420	42	46.2	92.4	17.5	147	2024	-
SL990440	44	48.4	96.8	18.3	154	2314	184
SL990460	46	50.6	101.2	19.2	161	2662	-
SL990480	48	52.8	105.6	20.0	168	3010	200
SL990500	50	55.0	110.0	20.8	175	3412	-
SL990520	52	57.2	114.4	21.6	182	3813	216
SL990540	54	59.4	118.8	22.5	189	4293	-
SL990560	56	61.6	123.2	23.3	196	4772	232
SL990580	58	63.8	127.6	24.2	203	5326	-
SL990600	60	66.0	132.0	25.0	210	5880	248

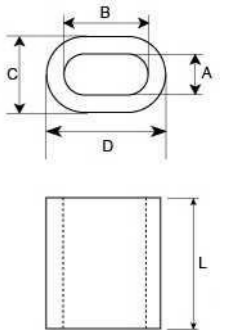
PRENSA CABOS

Pressa Cabo Oval de Alumínio

H-Quality Pressa Cabos de alumínio são extrudadas de uma liga de alumínio de alta qualidade e tratadas termicamente para excelentes qualidades de conformação a frio ou estampagem. A emenda do olhal de retorno usando MANGA DE ALUMÍNIO atingirá 95% da resistência aprimorada do catálogo do cabo de aço arado quando devidamente estampado.

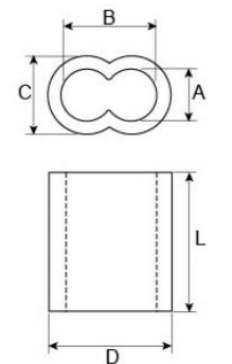
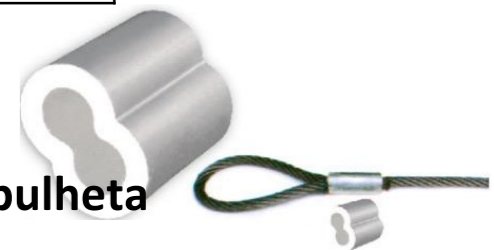
CUIDADO: As lingas de olhal de retorno usando mangas de alumínio ovais devem ser devidamente estampadas para obter resistência.

Item No.	TAMANHO	A (in)	B (in)	C (in)	D (in)	L (in)	PESO Lbs/100Pcs
SL990104	1/4"	19/64	19/32	17/32	27/32	1	2.3
SL990108	1/8"	5/32	5/16	11/32	1/2	5/8	0.66
SL990316	3/16"	7/32	7/16	7/16	21/32	1	1.65
SL990516	5/16"	3/8	3/4	21/32	1 1/32	1 17/84	4.3
SL990308	3/8"	7/16	27/32	3/4	1 5/32	1 3/8	5.3
SL990716	7/16"	1/2	1	29/32	1 13/32	1 23/32	11
SL990102	1/2"	19/32	1 11/64	1 1/32	1 5/8	1 15/16	16.5
SL990916	9/16"	23/32	1 3/8	1 7/32	1 57/64	2 7/32	22
SL990508	5/8"	3/4	1 1/2	1 3/8	2 3/32	2 1/2	32
SL990304	3/4"	53/64	1 11/16	1 1/2	2 3/8	2 7/8	52
SL990708	7/8"	61/64	1 7/8	1 11/16	2 5/8	3	67
SL991000	r	1 3/32	2 7/32	1 31/32	3 3/32	3 3/4	125
SL991108	1 1/8"	1 9/32	2 9/16	2 5/16	3 19/32	4 9/32	172
SL991104	1 1/4"	1 13/32	2 25/32	2 1/2	3 7/8	4 7/16	214
SL991102	1 1/2"	1 21/32	3 19/64	3 1/8	4 3/4	5 35/64	390



Pressa Cabo de Alumínio em Forma de Ampulheta

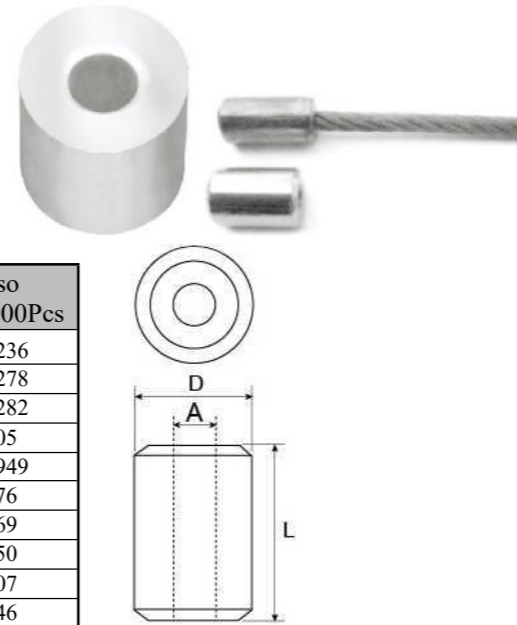
Item No.	TAMANHO		A		B		C		D		L		PESO Kgs/1000 Pcs
	in	mm	in	mm	in	mm	in	mm	in	mm	in	mm	
SL980364	3/64	1.19	1/16	1.59	1/8	3.18	9/64	3.6	13/64	5.2	3/8	9.5	0.276
SL980116	1/16	1.58	5/64	1.98	5/32	3.97	11/64	4.4	1/4	6.4	3/8	9.5	0.433
SL980564	5/64	1.98	3/32	2.38	3/16	4.76	13/64	5.2	5/16	7.9	3/8	9.5	0.645
SL980332	3/32	2.38	1/8	3.18	1/4	6.35	9/32	7.1	13/32	10.3	1/2	12.7	1.45
SL980108	1/8	3.18	5/32	3.97	5/16	7.94	11/32	8.7	1/2	12.7	5/8	15.8	2.70
SL980532	5/32	3.97	3/16	4.76	3/8	9.53	3/8	9.53	9/16	14.3	11/16	17.4	3.67
SL980316	3/16	4.76	7/32	5.56	7/16	11.11	7/16	11.11	21/32	16.7	1	25.4	7.18
SL980732	7/32	5.56	1/4	6.35	1/2	12.70	1/2	12.7	3/4	19	1-1/16	26.9	10.00
SL980104	1/4	6.35	9/32	7.14	9/16	14.29	17/32	13.5	13/16	20.6	1-1/8	28.5	11.76
SL980932	9/32	7.14	5/16	7.94	5/8	15.88	9/16	14.3	7/8	22.2	1-3/16	30.1	13.62
SL980516	5/16	7.94	3/8	9.53	23/32	19.05	11/16	17.5	1-1/32	26.2	1-1/4	31.7	20.94
SL980308	3/8	9.53	7/16	11.11	27/32	22.23	3/4	19.1	1-5/32	29.4	1-7/16	36.5	28.18
SL980716	7/16	11.11	1/2	12.7	1	25.40	15/16	23.8	1-7/16	36.5	1-11/16	42.8	52.00
SL980102	1/2	12.7	9/16	14.29	1-1/8	28.58	1-1/16	27	1-5/8	41.3	2	50.8	80.15
SL980916	9/16	14.29	5/8	15.88	1-1/4	31.75	1-1/8	28.6	1-3/4	44.5	2-1/8	53.9	99.88
SL980508	5/8	15.88	11/16	17.46	1-3/8	34.93	1-1/4	31.8	1-15/16	49.2	2-1/2	63.5	139.78



PRENSA CABOS

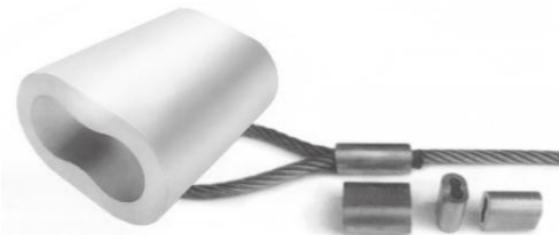
Pressa Cabo Redondo de Alumínio

Item No.	Tamanho	A(mm) Diâ. interno	D(mm) Diâ. Externo	L(mm) Comprimento	Peso Kgs/1000Pcs
SL970364	3/64"	1.54	4.40	4.16	0.236
SL970116	1/16"	1.92	6.35	4.16	0.278
SL970564	5/64"	2.38	6.35	4.16	0.282
SL970332	3/32"	2.90	8.72	7.95	1.05
SL970108	1/8"	3.86	8.72	7.95	0.949
SL970532	5/32"	4.70	11.11	8.73	1.76
SL970316	3/16"	5.54	11.11	8.73	1.69
SL970732	7/32"	6.35	11.11	8.73	1.50
SL970104	1/4"	7.20	17.46	17.46	9.07
SL970516	5/16"	9.53	17.46	17.46	7.46
SL970308	3/8"	11.13	17.46	17.46	6.58
SL970102	1/2"	14.28	26.98	26.98	30.32
SL970916	9/16"	15.88	28.60	31.75	38.52
SL970508	5/8"	17.46	31.75	31.75	47.88



Pressa Cabo de Alumínio - Tipo JIS

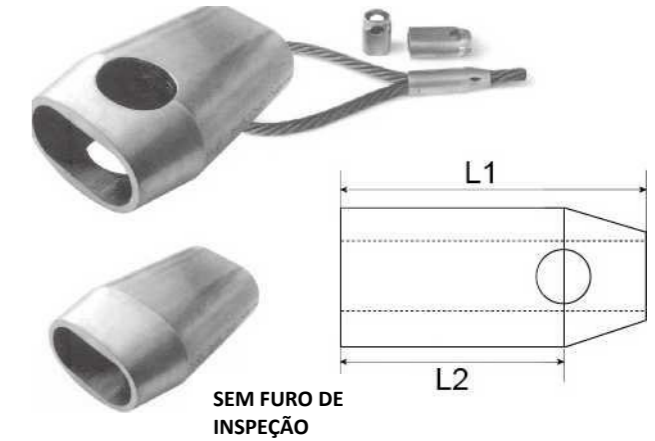
Item No.	Código Da Manga	A (mm)	B (mm)	C (mm)	D (mm)	L (mm)	Peso Kgs/1000Pcs
SL960060	6	7.00	13.80	3.20	3.80	24	10
SL960070	7	8.20	16.20	3.60	4.25	26	14
SL960080	8	9.40	18.60	4.00	4.70	32	22
SL960090	9	10.22	20.70	4.30	5.52	36	29
SL960100	10	11.60	23.00	4.50	5.50	40	37
SL960120	12	13.62	27.60	5.30	6.92	48	63
SL960140	14	15.89	32.20	5.53	7.42	56	88
SL960160	16	18.16	36.80	6.32	8.48	64	130
SL960180	18	20.43	41.40	7.11	9.54	72	186
SL960200	20	23.10	46.00	7.70	9.20	80	245
SL960220	22	25.40	50.60	8.30	10.00	88	319
SL960240	24	27.80	55.30	8.90	10.90	96	408
SL960260	26	29.90	59.80	10.70	12.90	104	581
SL960280	28	32.20	64.40	11.30	13.60	112	714
SL960300	30	34.50	69.00	11.80	14.30	120	859
SL960320	32	36.80	73.60	12.50	15.20	128	1026



PRENSA CABO DE ALUMÍNIO & COBRE

Pressa Cabo de Alumínio em Forma de C

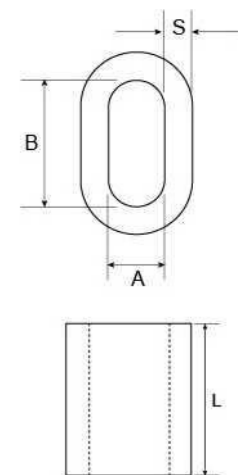
Item No.	Código Da Manga	L1 (mm)	L2 (mm)
SL950080	8	43	34
SL950090	9	48	38.5
SL950100	10	53	42
SL950110	11	59	46.7
SL950120	12	65	50.2
SL950130	13	70	54.7
SL950140	14	75	58.2
SL950160	16	85	66.5
SL950180	18	96	75
SL950200	20	106	83
SL950220	22	116	91
SL950240	24	126	99.5
SL950260	26	136	107.2
SL950280	28	147	115.5
SL950300	30	158	125
SL950320	32	170	135
SL950360	36	190	150
SL950380	38	200	158
SL950440	44	235	186
SL950520	52	276	218



O orifício de inspeção garante o controle do comprimento correto do cabo de aço inserido antes e depois da estampagem. Esses tipos de mangas devem ser estampadas com as matrizes de estampagem cônicas tipo C.

Pressa Cabo Oval de Cobre

Item No.	Código Da Manga	A (mm)	B (mm)	S (mm)	L (mm)	PESO Kgs/1000Pcs
SL890010	1	1.3	2.6	0.85	5	0.32
SL890015	1.5	1.8	3.6	1.05	6	0.72
SL890020	2	2.4	4.8	0.85	7	0.82
SL890025	2.5	2.7	5.4	1.10	9	1.70
SL890030	3	3.3	6.6	1.35	11	2.90
SL890035	3.5	3.9	7.8	1.60	13	4.50
SL890040	4	4.3	8.8	1.70	14	6.20
SL890045	4.5	5.1	10.2	1.90	16	8.90
SL890050	5	5.6	11.2	2.10	18	12.20
SL890060	6	6.7	13.4	2.50	21	20.00
SL890065	6.5	6.9	14.0	2.70	23	27.00
SL890070	7	7.5	15.0	3.00	25	32.00
SL890080	8	8.5	17.0	3.50	28	47.00
SL890090	9	9.9	19.8	3.70	32	68.00
SL890100	10	10.9	21.8	4.10	35	90.00
SL890110	11	11.6	23.2	4.20	39	122.00
SL890120	12	13.2	26.4	4.90	42	158.00
SL890130	13	14.2	28.4	5.40	46	198.00
SL890140	14	15.3	30.6	5.80	49	243.00
SL890160	16	17.5	35.0	6.70	56	366.00
SL890180	18	19.0	38.0	7.80	63	529.00



Zincado, niquelado ou cromado estão disponíveis mediante solicitação.

PRENSA CABO DE COBRE

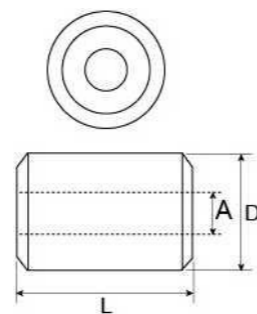
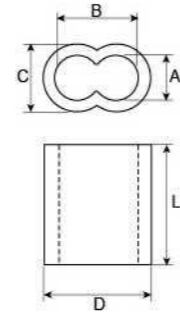
Pressa Cabo de Cobre em Forma de Ampulheta

H-Quality Pressa Cabos de ampulheta de cobre extrudado e botões de parada têm propriedades eficientes de conformação a frio e são ideais para emendas permanentes que não enferrujam. Essas mangas e botões são 99% de cobre puro, e a massa de cobre fornece excelente força de retenção.

A emenda do olhal de retorno usando mangas de ampulheta de cobre atingirá 95% da resistência do catálogo do cabo de aço Arado Aprimorado quando devidamente estampado.

CUIDADO: As eslingas de olho de retorno usando mangas de ampulheta de cobre devem ser devidamente estampadas para obter resistência.

Item No.	Tamanho	A	B	C	D	L	Peso Kgs/1000Pcs
SL880364	3/64"	1/16	1/8	9/64	13/64	3/8	1.0
SL880116	1/16"	3/32	11/64	11/64	1/4	25/64	1.4
SL880564	5/64"	3/32	3/16	7/32	5/16	27/64	2.5
SL880332	3/32"	7/64	1/4	15/64	3/8	29/64	4.0
SL880108	1/8"	9/64	21/64	9/32	1/2	9/16	8.0
SL880532	5/32"	3/16	27/64	3/8	19/32	5/8	12.3
SL880316	3/16"	7/32	7/16	7/16	43/64	7/8	25
SL880732	7/32"	1/4	33/64	15/32	23/32	7/8	32
SL880104	1/4"	9/32	19/32	17/32	27/32	1 1/8	36
SL880516	5/16"	3/8	23/32	21/32	1 1/64	1 1/8	64
SL880308	3/8"	7/16	13/16	23/32	1 1/8	1 1/2	89
SL880102	1/2"	19/32	1 7/64	31/32	1 15/32	1 7/8	270



Pressa Cabo Redondo de Cobre

Item No.	Tamanho	A	D	L	Peso Kgs/1000Pcs
SL870364	3/64"	1/16	11/64	7/32	0.67
SL870116	1/16"	5/64	13/64	7/32	0.96
SL870332	3/32"	7/64	21/64	21/64	3.9
SL870108	1/8"	5/32	21/64	21/64	3.3
SL870532	5/32"	3/16	27/64	21/64	6.5
SL870316	3/16"	7/32	27/64	21/64	6.2
SL870732	7/32"	1/4	27/64	5/8	6.0
SL870104	1/4"	9/32	21/32	11/16	32
SL870516	5/16"	3/8	21/32	11/16	29

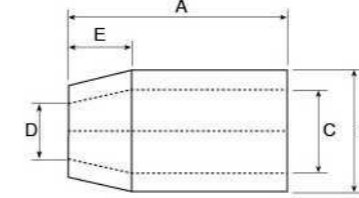
Zincado, niquelado ou cromado estão disponíveis mediante solicitação.

PRENSA CABO DE AÇO

Pressa Cabo de Aço - FLEMISH (S-505)

Nossas modernas instalações internas de forjamento, tratamento térmico, jateamento de areia e marcação automática garantem a qualidade consistente das mangas de aço de olho flamengo de 1/4" a 6".

(galvanizado e auto-colorido)



Item No.	PARA CABO DE AÇO TAMANHO (inch)	DIMENSÃO (inch)					DIMENSÕES MÁX. DEPOIS DE IMPRESSÃO (inch)	Peso Kgs/1000Pcs
		A	B	D	E	C		
SL700104	1/4"	1	0.66	0.31	0.28	0.47	0.57	2.27
SL700516	5/16"	1.5	0.91	0.38	0.44	0.62	0.75	6.36
SL700308	3/8"	1.5	0.91	0.47	0.39	0.66	0.75	6.36
SL700716	7/16"	2	1.22	0.53	0.65	0.85	1.01	15
SL700102	1/2"	2	1.22	0.63	0.56	0.91	1.01	13
SL700916	9/16"	2.75	1.47	0.7	0.63	1.03	1.24	29
SL700508	5/8"	2.75	1.47	0.75	0.63	1.09	1.24	26
SL700304	3/4"	3.19	1.72	0.91	0.84	1.28	1.46	40
SL700708	7/8"	3.56	2.03	1.03	1	1.53	1.68	60
SL701000	1"	4	2.28	1.16	1.13	1.72	1.93	89
SL701108	1-1/8"	4.8	2.5	1.28	1.25	1.94	2.13	118
SL701104	1-1/4"	5.19	2.78	1.44	1.41	2.16	2.32	161
SL701308	1-3/8"	5.81	3	1.56	1.56	2.38	2.52	192
SL701102	1-1/2"	6.25	3.25	1.69	1.69	2.63	2.71	227
SL701304	1-3/4"	7.25	3.84	1.94	1.97	3.13	3.1	366
SL702000	2"	8.5	4.38	2.25	2.25	3.63	3.56	514
SL702104	2-1/4"	9.56	5.03	2.5	2.53	4.03	4.12	879
SL702102	2-1/2"	10.5	5.5	2.75	2.81	4.50	4.5	1068
SL702304	2-3/4"	11.5	5.75	3	3.09	4.75	4.7	1271
SL703000	3"	12	6	3.25	3.38	5	4.96	1335
SL703104	3-1/4"	13	6.5	3.86	3.54	5.43	5.37	1650
SL703102	3-1/2"	14	7	3.88	3.94	5.84	5.77	2106
SL703304	3-3/4"	15	7.5	4.06	4.25	6.31	6.23	2497
SL704000	4"	16	8.13	4.38	4.50	6.81	6.69	3087
SL704102	4-1/2"	18	9.13	4.88	5.06	7.66	7.45	4540
SL705000	5"	20	10.52	5.5	5.63	8.73	8.28	6600
SL706000	6"	24	12.54	6.5	6.75	10.2	9.93	12300

⚠ Recomendado para ser usado com cabo de aço 6x19, 6x25, 6x29, 6x37 IPS ou XIP(EIP), FC ou IWRC. Caso seja utilizado com qualquer outro tipo de construção ou grau de cabo de aço, recomenda-se fazer o teste de carga de ruptura da terminação estampada para comprovar a adequação do conjunto a ser fabricado.

PRENSA CABO DE AÇO

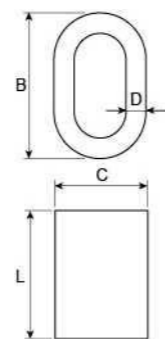
Prensa Cabo Oval de Aço

Aço de baixo carbono especialmente processado

Nota: As mangas ovais de aço são recomendadas para uso com cabos de aço 6x19 ou 6x37, IPS ORxIP(EIP), RRL,FC ou IWRC.



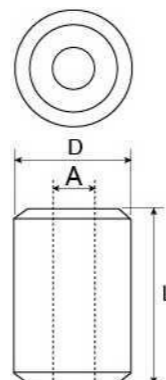
Item No.	TAMANHO DA CORDA (inch)	L(in)	B(in)	C(in)	D(in)	MÁX.DIÂMETRO DEPOIS DO ESTAMPAGEM (inch)	PESO Lbs/100PCS
SL790516	5/16	1.25	1.08	0.81	0.19	0.77	17
SL790308	3/8	1.25	1.12	0.81	0.14	0.77	13
SL790716	7/16	1.63	1.41	1.02	0.19	1.03	31
SL790102	1/2	1.63	1.44	1.02	0.16	1.03	27
SL790916	9/16	2.25	1.72	1.23	0.23	1.29	63
SL790508	5/8	2.25	1.84	1.28	0.20	1.29	54
SL790304	3/4	2.63	2.16	1.52	0.23	1.55	90
SL790708	7/8	2.88	2.50	1.75	0.27	1.80	126
SL791000	1	3.06	2.84	2.00	0.33	2.05	187
SL791104	1-1/4	4.06	3.50	2.50	0.38	2.56	384



Prensa Cabo Redondo de Aço

Aço de baixo carbono especialmente processado

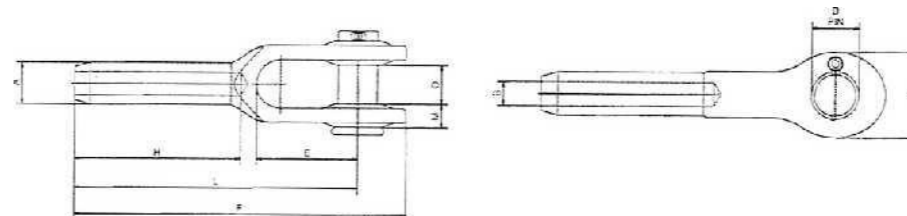
Item No.	TAMANHO DA CORDA (inch)	A(in)	D(in)	L(in)	MÁX.DIÂMETRO DEPOIS DO ESTAMPAGEM (inch)	PESO Lbs/100PCS
SL770108	1/8	0.14	0.44	0.50	0.40	2
SL770316	3/16	0.20	0.56	0.70	0.52	4
SL770104	1/4	0.30	0.63	1.06	0.58	8
SL770516	5/16	0.36	0.88	1.13	0.77	16
SL770308	3/8	0.42	0.88	1.48	0.77	15
SL770716	7/16	0.48	1.13	1.63	1.03	30
SL770102	1/2	0.55	1.31	1.89	1.16	50
SL770916	9/16	0.61	1.44	2.02	1.29	70
SL770508	5/8	0.67	1.56	2.42	1.42	100
SL770304	3/4	0.79	1.69	2.73	1.55	131
SL770708	7/8	0.94	2.00	3.27	1.80	220
SL771000	1	1.06	2.25	3.67	2.05	310
SL771108	1-1/8	1.19	2.56	4.05	2.30	450
SL771104	1-1/4	1.33	2.81	4.58	2.56	650



⚠️ Recomendado para ser usado com cabo de aço 6x19, 6x25, 6x29, 6x37 IPS ou XIP(EIP), FC ou IWRC. Caso seja utilizado com qualquer outro tipo de construção ou grau de cabo de aço, recomenda-se fazer o teste de carga de ruptura da terminação estampada para comprovar a adequação do conjunto a ser fabricado.

PRENSA CABO DE AÇO

Terminais de Estampagem Abertos Forjados



Item No.	TAMANHO DA CORDA (inch)	DIMENSÃO (mm)										Peso cada aprox.Kg
		A	B	D	E	F	H	L	M	O	Y	
SL740104	1/4	12.6	6.9	17.5	38.1	120.7	54.0	101.6	7.9	17.5	34.9	0.3
SL740516	5/16	19.6	8.6	20.6	44.5	158.8	81.0	134.9	10.3	20.6	41.3	0.6
SL740308	3/8	19.6	10.3	20.6	44.5	158.8	81.0	134.9	10.3	20.6	41.3	0.5
SL740716	7/16	24.9	12.3	25.4	50.8	198.4	108.0	169.9	12.7	25.4	50.8	1.1
SL740102	1/2	24.9	13.9	25.4	50.8	198.4	108.0	169.9	12.7	25.4	50.8	1.1
SL740916	9/16	31.9	15.5	30.2	57.2	242.9	134.9	206.4	15.9	31.8	63.5	2.2
SL740508	5/8	31.9	17.1	30.2	57.2	242.9	134.9	206.4	15.9	31.8	63.5	2
SL740304	3/4	39.2	20.2	35.1	69.9	296.9	161.9	254.0	19.1	38.1	76.2	3.5
SL740708	7/8	43.2	23.8	41.4	82.6	346.1	188.9	295.3	23.8	44.5	85.7	5.4
SL741000	1	50.2	27.0	50.8	95.3	396.9	215.9	339.7	26.2	50.8	101.6	8.1
SL741108	1-1/8	57.0	30.2	57.2	108.0	444.5	242.9	381.0	30.2	57.2	114.3	13.1
SL741104	1-1/4	64.1	33.7	63.5	120.7	493.7	269.9	419.1	30.2	63.5	127.0	16.4
SL741308	1-3/8	71.1	36.9	63.5	133.4	539.8	296.9	460.4	33.3	63.5	133.4	21.6
SL741102	1-1/2	78.1	40.1	69.9	146.1	590.6	323.9	501.7	36.5	76.2	146.1	29.2
SL741304	1-3/4	86.0	47.2	88.9	171.5	689.0	377.8	584.2	42.9	88.9	177.8	42.4
SL742000	2	99.9	53.6	95.3	203.2	798.5	431.8	679.5	46.0	101.6	203.2	67.1
SL742104	2-1/4	113.0	59.9	108.0	171.5	835.0	485.8	704.9	65.1	114.3	222.3	78.5
SL742102	2-1/2	125.2	67.5	108.0	171.5	879.5	498.5	749.3	65.1	114.3	222.3	105.7
SL743000	3	151.4	80.4	133.4	219.1	1044.6	603.3	904.9	76.2	146.1	241.3	173.3



As terminações dos cabos de aço não serão afetadas adversamente por temperaturas entre -405°C-150°C.

Terminais Swage aplicados corretamente possuem um índice de eficiência superior a 90% conforme EN 13411-8.

Material:

Forjado a partir de corcel especial C-1035, grão fino, qualidade de barra especial.

Esferoidizado recozido para estampagem a frio.

Tipo e grau de corda aplicável:

A classe testada é 8*19, fator de preenchimento 0,74, grau de corda 2160.

A classe testada é 6*36 (IWRC), fator de preenchimento 0,59, grau de corda 2160.

Os terminais Swage também são recomendados para uso em cabos de torção regular IWRC 6*19 ou 6*37.

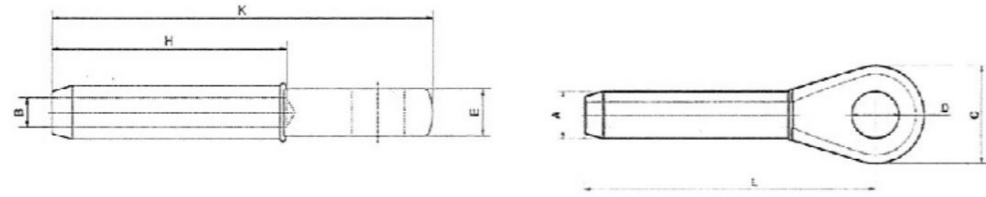
Eles não são recomendados para uso em cordas com núcleo de fibra ou lang lay.

NOTA!

Devido à variedade de cabos de aço, é difícil aprovar todos eles, testes de verificação devem ser realizados para verificar a resistência de aplicação. Cabo de aço com alma de fibra não foi testado. Entre em contato com nosso Departamento Técnico para mais aviso.

PRENSA CABO DE AÇO

Terminais de Estampagem Fechado Forjado



Item No.	TAMANHO DA CORDA (inch)	DIMENSÃO(mm)								Peso Cada aprox. Kg
		A	B	C	D	E	H	K	L	
SL730104	1/4	12.6	6.9	38.1	19.1	127	54.0	111.1	88.9	0.2
SL730516	5/16	19.6	8.6	42.9	22.2	17.5	81.0	139.7	114.3	0.3
SL730308	3/8	19.6	10.3	42.9	22.2	17.5	81.0	139.7	114.3	0.3
SL730716	7/16	24.9	12.3	50.8	27.0	22.2	108.0	176.2	146.1	0.7
SL730102	1/2	24.9	13.9	50.8	27.0	22.4	108.0	176.2	146.1	0.6
SL730916	9/16	31.9	15.5	63.5	31.8	28.6	134.9	222.3	184.2	1.3
SL730508	5/8	31.9	17.1	63.5	31.8	28.6	134.9	222.3	184.2	1.3
SL730304	3/4	39.2	20.2	76.2	36.5	33.3	161.9	263.5	219.1	2.3
SL730708	7/8	43.2	23.8	88.9	42.9	38.1	188.9	308.0	257.2	3.4
SL731000	1	50.2	27.0	101.6	52.4	44.5	215.9	349.3	292.1	5.1
SL731108	1-1/8	57.0	30.2	114.3	58.8	50.8	242.9	387.4	323.9	7.3
SL731104	1-1/4	64.1	33.7	127.0	65.1	57.2	269.9	438.2	365.1	10.3
SL731308	1-3/8	71.1	36.9	133.4	65.1	57.2	296.9	479.4	400.1	13.2
SL731102	1-1/2	78.1	40.1	139.7	71.5	63.5	323.9	517.5	431.8	17
SL731304	1-3/4	86.0	47.2	171.5	90.5	76.2	377.8	609.6	508.0	25.3
SL732000	2	99.9	53.6	196.9	96.9	82.6	431.8	698.5	584.2	40.8
SL732104	2-1/4	113.	59.9	219.1	109.5	101.6	485.8	755.7	631.8	56.7
SL732102	2-1/2	125.	67.5	219.1	109.5	101.6	498.5	790.6	666.8	64.4
SL733000	3	151.	80.4	235.0	134.9	136.5	603.3	958.9	816.0	114.3

As terminações dos cabos de aço não serão afetadas adversamente por temperaturas entre -40S°C-150°C.

Terminais Swage aplicados corretamente possuem um índice de eficiência superior a 90% conforme EN 13411-8.

Esta classificação é baseada na resistência de catálogo do cabo de aço.

Material:

Forjado a partir de corcel especial C-1035, grão fino, qualidade de barra especial.

Esferoidizado recozido para estampagem a frio.

Tipo e grau de corda aplicável:

A classe testada é 8*19, fator de preenchimento 0,74, grau de corda 2160.

A classe testada é 6*36 (IWRC), fator de preenchimento 0,59, grau de corda 2160.

Os terminais Swage também são recomendados para uso em cabos de torção regular IWRC 6*19 ou 6*37.

Eles não são recomendados para uso em cordas com núcleo de fibra ou lang lay.

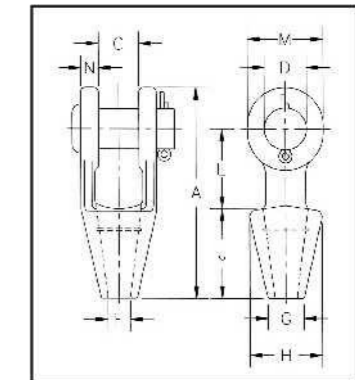
NOTA!

Devido à variedade de cabos de aço, é difícil aprovar todos eles, testes de verificação devem ser realizados para verificar a resistência de aplicação. Cabo de aço com alma de fibra não foi testado. Entre em contato com nosso Departamento Técnico para mais aviso.

SOQUETES

*Soquetes de aço forjado até 1-1/2", liga de aço fundido de 1-5/8" a 4"

*As terminações de soquete Spelter têm uma classificação de eficiência de 100%, com base na resistência do catálogo do cabo de aço. As classificações são baseadas no uso recomendado com cabo de aço 6x7, 6x19 ou 6x37, IPS OU XIP, XXIP(EIP), RRL, FC, OU IWRC.



Soquete Aberto

Os soquetes com ranhura aberta atendem aos requisitos de desempenho de Especificação Federal RR-S-550D, Tipo A, exceto para as disposições exigidas do contratado.

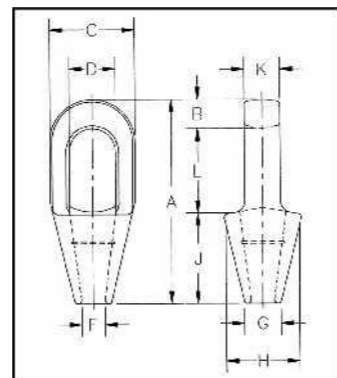
Nota: O desenho acima ilustra uma ranhura usada em soquetes de 1/4" a 3/4" Tamanho 7/8" a 1-1/2" use 2 ranhuras, tamanhos 1 5/8" e maiores use 3 ranhuras.

Item No.	TAMANHO DA CORDA (inch)	PESO Lbs/ Pcs	DIMENSÃO(in.)									
			A	C	D	F	G	H	J	L	M	N
SL720104	1/4	1.10	4.56	0.75	0.69	0.38	0.69	1.56	2.25	1.56	1.31	0.31
SL720516	5/16-3/8	1.30	4.84	0.81	0.81	0.50	0.81	1.69	2.25	1.75	1.50	0.44
SL720716	7/16-1/2	2.25	5.56	1.00	1.00	0.56	0.94	1.88	2.50	2.00	1.88	0.50
SL720916	9/16-5/8	3.60	6.75	1.25	1.19	0.69	1.13	2.25	3.00	2.50	2.25	0.56
SL720304	3/4	5.83	7.94	1.50	1.38	0.81	1.25	2.62	3.50	3.00	2.62	0.62
SL720708	7/8	9.65	9.25	1.75	1.63	0.94	1.50	3.25	4.00	3.50	3.13	0.80
SL721000	1	15.50	10.56	2.00	2.00	1.13	1.75	3.75	4.50	4.00	3.75	0.88
SL721108	1 1/8	21.50	11.81	2.25	2.25	1.25	2.00	4.12	5.00	4.62	4.12	1.00
SL721104	1 1/4-1 3/8	31.00	13.19	2.50	2.50	1.50	2.25	4.75	5.50	5.00	4.75	1.13
SL721102	1 1/2	47.25	15.12	3.00	2.75	1.63	2.75	5.25	6.00	6.00	5.38	1.19
SL721508	1 5/8	55.00	16.25	3.00	3.00	1.75	3.00	5.50	6.50	6.50	5.75	1.31
SL721304	1 3/4-1 7/8	82.00	18.25	3.50	3.50	2.00	3.13	6.38	7.50	7.00	6.50	1.56
SL722000	2-2 1/8	129.00	21.50	4.00	3.75	2.25	3.75	7.38	8.50	9.00	7.00	1.81
SL722104	2 1/4-2 3/8	167.00	23.50	4.50	4.25	2.50	4.00	8.25	9.00	10.00	7.75	2.13
SL722102	2 1/2-2 5/8	252.00	25.50	5.00	4.75	2.88	4.50	9.25	9.75	10.75	8.50	2.38
SL722304	2 3/4-2 7/8	315.00	27.25	5.25	5.00	3.12	4.88	10.50	11.00	11.00	9.00	2.88
SL723000	3-3 1/8	380.00	29.00	5.75	5.25	3.38	5.25	11.12	12.00	11.25	9.50	3.00
SL723104	3 1/4-3 3/8	434.00	30.88	6.25	5.50	3.62	5.75	11.88	13.00	11.75	10.00	3.12
SL723102	3 1/2-3 5/8	563.00	33.25	6.75	6.00	3.88	6.50	12.38	14.00	12.50	10.75	3.25
SL723304	3 3/4-4	783.00	36.25	7.50	7.00	4.25	7.25	13.62	15.00	13.50	12.50	3.50

SOQUETES

*Soquetes de aço forjado até 1-1/2", liga de aço fundido de 1-5/8" a 4"

*As terminações de soquete Spelter têm uma classificação de eficiência de 100%, com base na resistência do catálogo do cabo de aço. As classificações são baseadas no uso recomendado com cabo de aço 6x7, 6x19 ou 6x37, IPS OU XIP, XXIP(EIP), RRL, FC, OU IWRC.

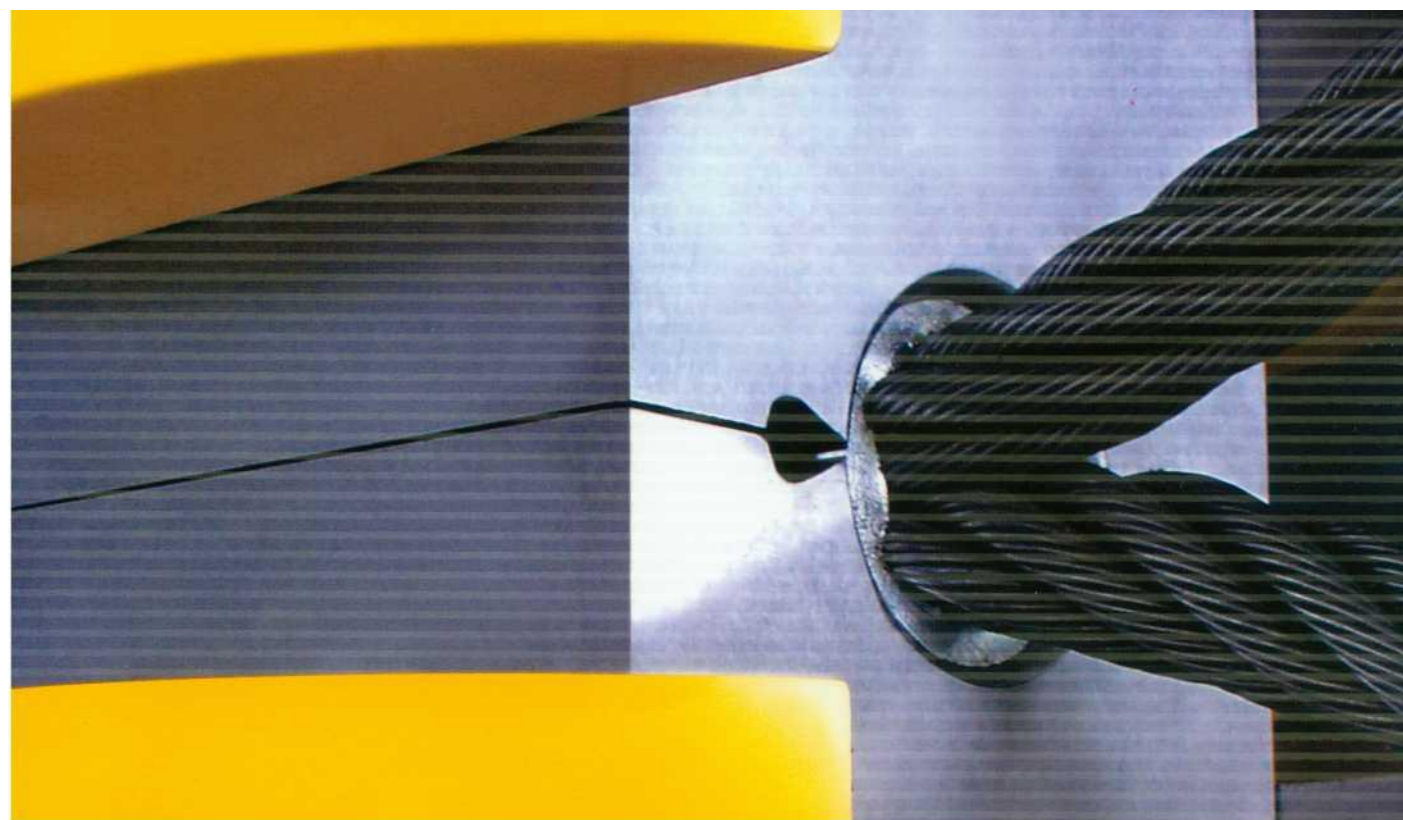


Nota: O desenho acima ilustra uma ranhura usada em soquetes de 1/4" a 3/4" Tamanho 7/8" a 1-1/2" use 2 ranhuras, tamanhos 1 5/8" e maiores use 3 ranhuras.

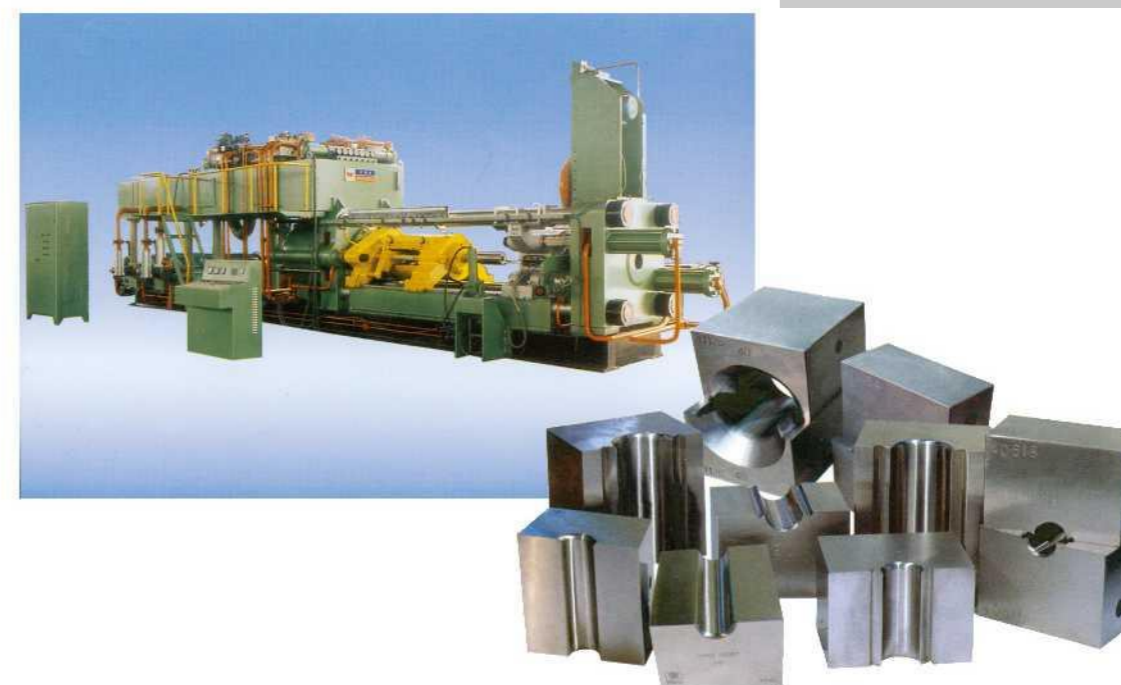
Soquete Fechado

Os soquetes ranhurados fechados atendem aos requisitos de desempenho da Especificação Federal RR-S-550D, Tipo B, exceto para as disposições exigidas do contratado.

Item No.	TAMANHO DA CORDA (inch)	PESO Lbs/ Pcs	DIMENSÃO (in.)									
			A	B	C	D	F	G	H	J	K	L
SL710104	1/4	0.50	4.50	0.50	1.50	0.88	0.38	0.69	1.56	2.25	0.50	1.75
SL710516	5/16-3/8	0.75	4.88	0.62	1.69	0.97	0.50	0.81	1.69	2.25	0.69	2.00
SL710716	7/16-1/2	1.50	5.44	0.69	2.00	1.16	0.56	0.94	1.88	2.50	0.88	2.25
SL710916	9/16-5/8	2.50	6.31	0.81	2.63	1.41	0.69	1.12	2.38	3.00	1.00	2.50
SL710304	3/4	4.25	7.56	1.06	3.00	1.66	0.81	1.25	2.75	3.56	1.25	3.00
SL710708	7/8	7.25	8.75	1.25	3.63	1.88	0.94	1.50	3.25	4.00	1.50	3.50
SL711000	1	10.50	9.88	1.38	4.13	2.30	1.13	1.75	3.75	4.44	1.75	4.00
SL711108	1 1/8	14.25	11.00	1.50	4.50	2.56	1.25	2.00	4.13	5.00	2.00	4.50
SL711104	1 1/4-1 3/8	19.75	12.12	1.63	5.30	2.81	1.50	2.25	4.75	5.50	2.25	5.00
SL711102	1 1/2	29.20	13.94	1.94	5.33	3.19	1.63	2.75	5.25	6.00	2.50	6.00
SL711508	1 5/8	36.00	15.13	2.13	5.75	3.25	1.75	3.00	5.50	6.50	2.75	6.50
SL711304	1 3/4-1 7/8	57.25	17.25	2.19	6.75	3.75	2.00	3.13	6.38	7.50	3.00	7.56
SL712000	2-2 1/8	79.00	19.50	2.44	7.63	4.38	2.25	3.75	7.38	8.50	3.25	8.56
SL712104	2 1/4-2 3/8	105.00	21.13	2.63	8.50	5.00	2.50	4.00	8.25	9.00	3.63	9.50
SL712102	2 1/2-2 5/8	140.00	23.50	3.12	9.50	5.50	2.88	4.50	9.25	9.75	4.00	10.62
SL712304	2 3/4-2 7/8	220.00	25.38	3.12	10.75	6.25	3.12	4.88	10.19	11.00	4.88	11.25
SL713000	3-3 1/8	276.00	27.00	3.25	11.50	6.75	3.38	5.25	11.50	12.00	5.25	11.75
SL713104	3 1/4-3 3/8	313.00	29.25	4.00	12.25	7.25	3.62	5.75	12.25	13.00	5.75	12.25
SL713102	3 1/2-3 5/8	400.00	31.00	4.00	13.00	7.75	3.88	6.50	13.00	14.00	6.25	13.00
SL713304	3 3/4-4	542.00	33.25	4.25	14.25	8.50	4.25	7.25	14.25	15.00	7.00	14.00



MÁQUINA DE ESTAMPAGEM



MÁQUINA DE ESTAMPAGEM

Máquina de Estampagem Hidráulica Estilo Quadro SM350H/SM600H/SM1500H



Estrutura E Característica

Com a importação de tecnologia avançada estrangeira e novo processo e melhorando nossos anos de prática de produção, a H-Quality desenvolveu uma nova geração de máquina avançada de estampagem de cabo de aço—Máquina de estampagem hidráulica de quadro..

1. O quadro é projetado para usar a tecnologia de enrolamento de cabo de aço pré-esforçado, distribui o estresse ao redor do quadro de forma homogênea e faz com que os corpos nunca rachem.
2. Com dispositivos de guiamento e deslizamento nos assentos da matriz, as matrizes superior e inferior podem ser substituídas convenientemente.

Especificação e Parâmetro da Técnica Principal

Itens	Unidade	Dados		
		SM350H	SM600H	SM1500H
Modelo		SM350H	SM600H	SM1500H
Capacidade máxima de pressão	KN	3500	6000	15000
Capacidade de troca				
Manga de alumínio		#28	#36	#62
Manga de aço Flemish		1-1/8"	1-3/4"	3-1/2"
Curso Máximo	mm	130	145	200
Curso de Trabalho	mm	90	120	150
Pressão do Sistema	Mpa	60/7	60/7	70/7
Potência do motor	KW	4	4	7.5
Dimensões	mm	1500x635x1500	1500x660x1650	1800x960x2100
Peso aproximado	kgs	≈1750	≈2300	≈6200

MÁQUINA DE ESTAMPAGEM

Máquina de Estampagem Hidráulica Tipo C SM350C/SM600C



Estrutura E Característica

1. Os corpos do tipo C são feitos de uma peça de aço de liga de fundição, tornando a máquina de estampagem de qualidade H mais durável e mais forte.
2. Equipada com bombas de óleo de alta e baixa pressão, a máquina de estampagem H-Quality pode carregar e descarregar de forma estável para que a qualidade de estampagem seja melhorada.
3. As matrizes são totalmente acessíveis no design de corpos tipo C, permitindo que o rigger mova livremente as eslingas ao redor da área de estampagem.

Especificação e Parâmetro da Técnica Principal

Itens	Unidade	Dados	
		SM350C	SM600C
Modelo		SM350C	SM600C
Capacidade máxima de pressão	KN	3500	6000
Capacidade de troca			
Manga de alumínio		#28	#36
Manga de aço Flemish		1-1/8"	1-3/4"
Curso Máximo	mm	110	140
Curso de Trabalho	mm	85	120
Pressão do Sistema	Mpa	60/7	60/7
Potência do motor	KW	4	4
Dimensões	mm	1300x600x1600	1500x660x650
Peso aproximado	kgs	≈1800	≈4500

MÁQUINA DE ESTAMPAGEM

Máquina de Estampagem Hidráulica Estilo Quadro SM3000H/SM5000H



Estrutura E Característica

1. O cilindro de trabalho principal com design estrutural estilo copo tipo "U", o pistão e a tampa do cilindro com o mais recente estilo de dispositivo de vedação combinado de alta pressão e anel guia de alto antidesgaste, torna o cilindro mais durável e confiável.
2. Com design embutido, o cilindro principal é fixado solidamente com a estrutura.
3. As matrizes independentes redondas podem ser configuradas e substituídas rapidamente.
4. O valor da pressão de Swaging pode ser definido por display digital e botão de controle PLC.
5. Com um forte afflatus do Arco do Triunfo, SM3000H e SM5000H máquina de estampagem parecem grandes e bonitos.

Especificação e Parâmetro da Técnica Principal

Itens	Unidade	Dados	
Modelo		SM3000H	SM5000H
Capacidade máxima de pressão	KN	30000	50000
Capacidade de troca			
Manga de alumínio		#84	#125
Manga de aço Flemish		5"	6"
Curso Máximo	mm	270	420
Curso de Trabalho	mm	240	370
Pressão do Sistema	Mpa	70/12	65/12
Potência do motor	KW	7.2x2	7.5x4
Dimensões	mm	1270x1000x2800	1660x1275x3500
Peso aproximado	kgs	≈18000	≈30000



Ferramenta Manual

ALICATE PRENSA CABOS

Alicate Prensa Cabos de Mesa

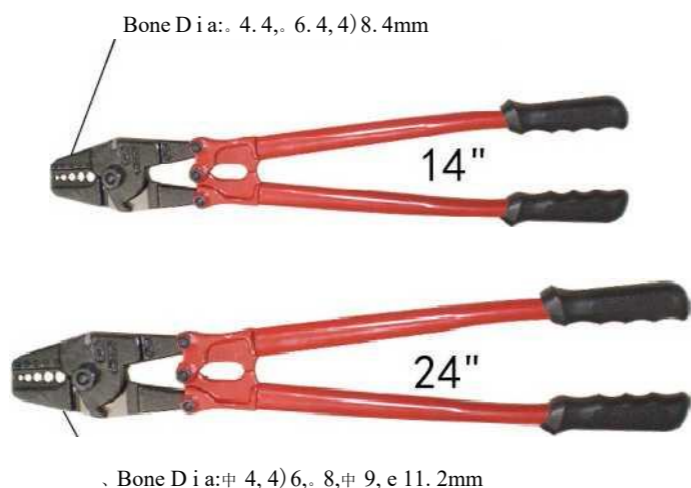
Item No.	Tamanho	Peso Líquido kgs
MMBS2400	24"	2.5



Cabeça forjada com liga de aço, tratamento térmico especial do corpo
 Arestas de corte temperadas por indução
 Braços de articulação forjados, base fundida com precisão. A base mede 3x6" (76 x 152mm)
 Usado para cortar cabo de aço de 6mm e prensar manga oval de 1/16" -3/16"(Alumínio)
 Operando com uma mão para facilitar o corte

Alicate Prensa Cabos

Item No.	Tamanho	Peso Líquido kgs
MMHS1400	14"	1.05
MMHS2400	24"	2.5



A cabeça de corte é forjada em liga de aço de alta qualidade, tratamento térmico corporal
 Aresta de corte endurecida por indução,
 Usado para cortar cabos de aço de 6 mm e crimpagem de mangas ovais de 1/16"-3/16" (alumínio)
 Qualidade Industrial

ALICATE PRENSA CABOS

Alicate Corta Cabos e Arames Tipo Europeu

Lâminas forjadas com aço carbono de alta qualidade, tratamento térmico do corpo, arestas de corte temperadas por indução, fácil ajuste, capacidade de corte ≤HRC30

Item No.	Tamanho inch	Suave mm	Média mm	Peso Líquido kgs
MECC1200	12	5	4	0.73
MECC1400	14	7	5	0.90
MECC1800	18	8	6	1.45
MECC2400	24	10	8	2.50
MECC3000	30	13	10	3.80
MECC3600	36	16	12	5.40
MECC4200	42	19	14	8.33
MECC4800	48	22	16	8.67



Alicate Corta Cabos e Arames Tipo Europeu

Lâminas forjadas em aço Cr-V, tratamento térmico do corpo, arestas de corte, tiras especiais, ajuste fácil, capacidade de corte ≤HRC40

Item No.	Tamanho inch	Suave mm	Média mm	Peso Líquido kgs
MECC1200	12	5	4	0.73
MECC1400	14	7	5	0.90
MECC1800	18	8	6	1.45
MECC2400	24	10	8	2.50
MECC3000	30	13	10	3.80
MECC3600	36	16	12	5.40
MECC4200	42	19	14	8.33
MECC4800	48	22	16	8.67



Alicate Corta Cabos e Arames Tipo Americano

Lâminas forjadas com aço carbono de alta qualidade, tratamento térmico do corpo, preto com acabamento em blades.fácil ajuste, capacidade de corte ≤HRC30

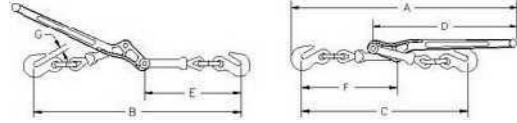


Lâminas forjadas com aço carbono de alta qualidade, tratamento térmico do corpo, preto com acabamento em blades.fácil ajuste, capacidade de corte ≤HRC30

Item No.	Tamanho inch	Suave mm	Média mm	Peso Líquido kgs
MUCC1200	12	5	4	0.70
MUCC1400	14	7	5	0.90
MUCC1800	18	8	6	1.45
MUCC2400	24	10	8	2.20
MUCC3000	30	13	10	4.00
MUCC3600	36	16	12	5.20
MUCC4200	42	19	14	8.33

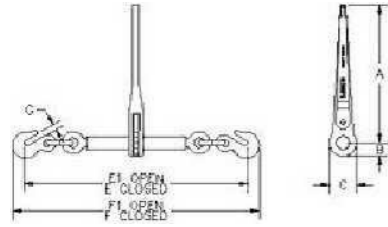
TENSIONADOR DE CORRENTE

Tensionador de Corrente Tipo Alavanca Pintado de Vermelho



Item No.	Tamanho	Limite de carga de trabalho	Carga De Prova	Carga Final	Peso Líquido	Comprimento Do Punho	Take Up	Dimensão (inch)						
								A	B	C	D	E	F	G
MLLB0104	1/4-5/16	2600	5200	9200	3.52	11.42	3.75	18.50	17.30	14.17	11.42	8.27	8.07	0.35
MLLB0516	5/16-3/8	5400	10800	19000	8.37	15.43	4.50	25.20	23.20	19.49	15.55	11.22	11.22	0.51
MLLB0308	3/8-1/2	9200	18400	33000	12.20	17.24	4.50	28.50	26.38	22.05	17.64	12.99	12.20	0.59
MLLB0102	1/2-5/8	13000	26000	46000	19.70	21	4.75	33.86	30.12	25.78	20.84	14.37	13.37	0.74

Tensionador de Corrente Tipo Catraca Pintado de Vermelho



Item No.	Tamanho	Limite de carga de trabalho	Carga De Prova	Carga Final	Peso Líquido	Comprimento Do Punho	Dimensão (inch)							
							A	B	C	E	E1	F	F1	G
MRLB0104	1/4-5/16	2600	5200	9200	3.52	7.16	7.16	0.89	1.17	16.22	21.26	17.79	22.83	0.35
MRLB0516	5/16-3/8	5400	10800	19000	10.50	13.92	13.92	1.30	2.60	22.64	30.64	25.24	33.24	0.51
MRLB0308	3/8-1/2	9200	18400	33000	12.90	13.92	13.92	1.30	2.60	24.13	32.13	12.20	35.04	0.59
MRLB0102	1/2-5/8	13000	26000	46000	14.38	21.00	13.92	1.30	2.60	26.45	34.45	30.07	38.07	0.74

Tensionador de Corrente Tipo Garra Pintado de Vermelho



Item No.	Tamanho	W.L.L.	Carga De Prova	Carga Final	N.W.	Comprimento Do Punho
MCLB0104	1/4-5/16	2600	5200	9200	3.60	11.42
MCLB0516	5/16-3/8	5400	10800	19000	8.56	15.43
MCLB0308	3/8-1/2	9200	18400	33000	12.38	17.24



ACESSÓRIOS PARA CABOS DE AÇO

MANILHAS

Manilha Curva Pino Redondo c/ Cupilha G-213

Manilhas Curva pino redondo atendem aos requisitos de desempenho da Especificação Federal RR-C-271D Tipo IVA.Grau A,Classe 1. exceto para as disposições exigidas do contratante.

Item No.	Tamanho (in.)	Limite De Carga De Trabalho (t)	Peso Cada (lbs)	Dimensão(in.)											Tolerância +/-		
				A	B	C	D	E	F	G	H	N	P	C	A		
RRAS0104	1/4	1/2	0.13	0.47	0.31	1.13	0.25	0.78	0.61	1.28	1.84	1.34	0.25	0.06	0.06		
RRAS0516	5/16	3/4	0.18	0.53	0.38	1.22	0.31	0.84	0.75	1.47	2.09	1.59	0.31	0.06	0.06		
RRAS0308	3/8	1	0.29	0.66	0.44	1.44	0.38	1.03	0.91	1.78	2.49	1.86	0.38	0.13	0.06		
RRAS0716	7/16	1-1/2	0.38	0.75	0.50	1.69	0.44	1.16	1.06	2.03	2.91	2.13	0.44	0.13	0.06		
RRAS0102	1/2	2	0.71	0.81	0.63	1.88	0.50	1.31	1.19	2.31	3.28	2.38	0.50	0.13	0.06		
RRAS0508	5/8	3-1/4	1.50	1.06	0.75	2.38	0.63	1.69	1.50	2.94	4.19	2.91	0.69	0.13	0.06		
RRAS0304	3/4	4-3/4	2.32	1.25	0.88	2.81	0.75	2.00	1.81	3.50	4.97	3.44	0.81	0.25	0.06		
RRAS0708	7/8	6-1/2	3.49	1.44	1.00	3.31	0.88	2.28	2.09	4.03	5.83	3.81	0.97	0.25	0.06		
RRAS1000	1	8-1/2	5.00	1.69	1.13	3.75	1.00	2.69	2.38	4.69	6.56	4.53	1.06	0.25	0.06		
RRAS1108	1-1/8	9-1/2	6.97	1.81	1.25	4.25	1.13	2.91	2.69	5.16	7.47	5.13	1.25	0.25	0.06		
RRAS1104	1-1/4	12	9.75	2.03	1.38	4.69	1.29	3.25	3.00	5.75	8.25	5.50	1.38	0.25	0.06		
RRAS1308	1-3/8	13-1/2	13.25	2.25	1.50	5.25	1.42	3.63	3.31	6.38	9.16	6.13	1.50	0.25	0.13		
RRAS1102	1-1/2	17	17.25	2.38	1.63	5.75	1.54	3.88	3.63	6.88	10.00	6.50	1.62	0.25	0.13		
RRAS1304	1-3/4	25	29.46	2.88	2.00	7.00	1.84	5.00	4.19	8.86	12.34	7.75	2.25	0.25	0.13		
RRAS2000	2	35	45.75	3.25	2.25	7.75	2.08	5.75	4.81	9.97	13.68	8.75	2.40	0.25	0.13		

NOTA: A carga máxima de prova é 2.0 vezes o limite de carga de trabalho. A resistência final mínima é 6 vezes o limite de carga de trabalho.

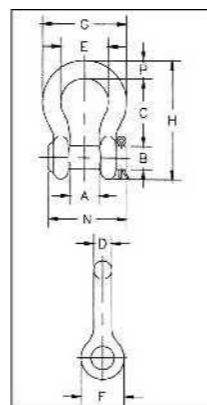
Manilha Reta Pino Redondo c/ Cupilha G-215

Manilhas Reta pino redondo atendem aos requisitos de desempenho da Especificação Federal RR-C-271D Tipo IVB.Grau A,Classe 1. exceto para as disposições exigidas do contratante.

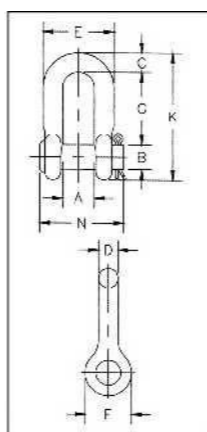
Item No.	Tamanho Nominal (in.)	Limite De Carga De Trabalho (t)	Peso Cada (lbs)	Dimensão(in.)											Tolerância +/-	
				A	B	C	D	E	F	G	K	N	G	A		
RRCS0104	1/4	1/2	0.10	0.47	0.31	0.25	0.25	0.97	0.62	0.91	1.59	1.34	0.06	0.06		
RRCS0516	5/16	3/4	0.18	0.53	0.38	0.31	0.31	1.15	0.75	1.07	1.91	1.63	0.06	0.06		
RRCS0308	3/8	1	0.25	0.66	0.44	0.38	0.38	1.42	0.92	1.28	2.31	1.86	0.13	0.06		
RRCS0716	7/16	1-1/2	0.40	0.75	0.5	0.44	0.44	1.63	1.06	1.48	2.67	2.13	0.13	0.06		
RRCS0102	1/2	2	0.50	0.81	0.63	0.50	0.50	1.81	1.18	1.66	3.03	2.38	0.13	0.06		
RRCS0508	5/8	3-1/4	1.21	1.06	0.75	0.63	0.63	2.32	1.50	2.04	3.76	2.91	0.13	0.06		
RRCS0304	3/4	4-3/4	2.00	1.25	0.88	0.81	0.75	2.75	1.81	2.40	4.53	3.44	0.25	0.06		
RRCS0708	7/8	6-1/2	3.28	1.44	1.00	0.97	0.88	3.20	2.10	2.86	5.33	3.81	0.25	0.06		
RRCS1000	1	8-1/2	4.75	1.69	1.13	1.00	1.00	3.69	2.38	3.24	5.94	4.53	0.25	0.06		
RRCS1108	1-1/8	9-1/2	6.30	1.81	1.25	1.25	1.13	4.07	2.68	3.61	6.78	5.13	0.25	0.06		
RRCS1104	1-1/4	12	9.00	2.03	1.38	1.38	1.25	4.53	3.00	3.97	7.50	5.50	0.25	0.13		
RRCS1308	1-3/8	13-1/2	12.00	2.25	1.50	1.50	1.38	5.01	3.31	4.43	8.28	6.13	0.25	0.13		
RRCS1102	1-1/2	17	16.15	2.38	1.63	1.62	1.50	5.38	3.62	4.87	9.05	6.50	0.25	0.13		
RRCS1304	1-3/4	25	29.96	2.88	2.00	2.12	1.75	6.38	4.19	5.82	10.97	7.75	0.25	0.13		
RRCS2000	2	35	43.25	3.25	2.25	2.36	2.10	7.25	5.00	6.82	12.74	8.75	0.25	0.13		

NOTA: A carga máxima de prova é 2.0 vezes o limite de carga de trabalho. A resistência final mínima é 6 vezes o limite de carga de trabalho.

- Capacidade 1/2 a 35 toneladas.
- Forjados temperados e revenidos, com pinos de liga.
- Limite de carga de trabalho mostrado permanentemente em cada manilha.
- galvanizado a quente ou auto colorido.
- Classificação de fadiga.
- Manilhas de 25t e maiores são EQUIPADAS COM RFID.



G-213



G-215

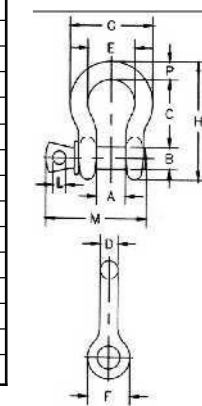
MANILHAS

Manilha Curva Pino Roscado G-209

Manilha curva pino roscado atendem aos requisitos de desempenho da Especificação Federal RR-C-271D Tipo IVA.Grau A,Classe 2. exceto para as disposições exigidas do empreiteiro.

Item No.	Tamanho (in.)	Limite De Carga De Trabalho (t)	Peso Cada (lbs)	Dimensão(in.)													Tolerância +/-	
				A	B	C	D	E	F	G	H	L	M	P	C	A		
RSAS0316	3/16	1/3	0.06	0.38	0.25	0.88	0.19	0.60	0.56	0.98	1.47	0.16	1.14	0.19	0.06	0.06		
RSAS0104	1/4	1/2	0.10	0.47	0.31	1.13	0.25	0.78	0.61	1.28	1.84	0.19	1.43	0.25	0.06	0.06		
RSAS0516	5/16	3/4	0.19	0.53	0.38	1.22	0.31	0.84	0.75	1.47	2.09	0.22	1.71	0.31	0.06	0.06		
RSAS0308	3/8	1	0.31	0.66	0.44	1.44	0.38	1.03	0.91	1.78	2.49	0.25	2.02	0.38	0.13	0.06		
RSAS0716	7/16	1-1/2	0.38	0.75	0.5	1.69	0.44	1.16	1.06	2.03	2.91	0.31	2.37	0.44	0.13	0.06		
RSAS0102	1/2	2	0.72	0.81	0.63	1.88	0.50	1.31	1.19	2.31	3.28	0.38	2.69	0.50	0.13	0.06		
RSAS0508	5/8	3-1/4	1.37	1.06	0.75	2.38	0.63	1.69	1.50	2.94	4.19	0.44	3.34	0.69	0.13	0.06		
RSAS0304	3/4	4-3/4	2.35	1.25	0.88	2.81	0.75	2.00	1.81	3.50	4.97	0.50	3.97	0.81	0.25	0.06		
RSAS0708	7/8	6-1/2	3.62	1.44	1.00	3.31	0.88	2.28	2.09	4.03	5.83	0.50	4.50	0.97	0.25	0.06		
RSAS1000	1	8-1/2	5.03	1.69	1.13	3.75	1.00	2.69	2.38	4.69	6.56	0.56	5.13	1.06	0.25	0.06		
RSAS1108	1-1/8	9-1/2	7.41	1.81	1.25	4.25	1.13	2.91	2.69	5.16	7.47	0.63	5.71	1.25	0.25	0.06		
RSAS1104	1-1/4	12	9.50	2.03	1.38	4.69	1.29	3.25	3.00	5.75	8.25	0.69	6.25	1.38	0.25	0.06		
RSAS1308	1-3/8	13-1/2	13.53	2.25	1.50	5.25	1.42	3.63	3.31	6.38	9.16	0.75	6.83	1.50	0.25	0.13		
RSAS1102	1-1/2	17	17.20	2.38	1.63	5.75	1.54	3.88	3.63	6.88	10.00	0.81	7.33	1.62	0.25	0.13		
RSAS1304	1-3/4	25	27.78	2.88	2.00	7.00	1.84	5.00	4.19	8.86	12.34	1.00	9.06	2.25	0.25	0.13		
RSAS2000	2	35	45.00	3.25	2.25	7.75	2.08	5.75	4.81	9.97	13.68	1.22	10.35	2.40	0.25	0.13		
RSAS2102	2-1/2	55	85.75	4.13	2.75	10.50	2.71	7.25	5.69	12.87	17.84	1.38	13.00	3.13	0.25	0.25		

NOTA: A carga máxima de prova é 2.0 vezes o limite de carga de trabalho. A resistência final mínima é 6 vezes o limite de carga de trabalho.



G-209

Manilha Reta Pino Roscado G-210

Manilha reta pino roscado atendem aos requisitos de desempenho da Especificação Federal RR-C-271D Tipo IVB.Grau A,Classe 2. exceto para as disposições exigidas do contratante.

Item No.	Tamanho (in.)	Limite De Carga De Trabalho (t)	Peso Cada (lbs)	Dimensão(in.)													Tolerância +/-	
				A	B	C	D	E	F	G	K	L	M	G	A			
RSCS0104	1/4	1/2	0.11	0.47	0.31	0.25	0.25	0.97	0.62	0.97	1.59	0.19	1.43	0.06	0.06			
RSCS0516	5/16	3/4	0.17	0.53	0.38	0.31	0.31	1.15	0.75	1.07	1.91	0.22	1.71	0.06	0.06			
RSCS0308	3/8	1	0.28	0.66	0.44	0.38	0.38	1.42	0.92	1.28	2.31	0.25	2.02	0.13	0.06			
RSCS0716	7/16	1-1/2	0.43	0.75	0.50	0.44	0.44	1.63	1.06	1.48	2.67	0.31	2.37	0.13	0.06			
RSCS0102	1/2	2	0.59	0.81	0.63	0.50	0.50	1.81	1.18	1.66	3.03	0.38	2.69	0.13	0.06			
RSCS0508	5/8	3-1/4	1.25	1.06	0.75	0.63	0.63	2.32	1.50	2.04	3.76	0.44	3.34	0.13	0.06			
RSCS0304	3/4	4-3/4	2.63	1.25	0.88	0.81	0.75	2.75	1.81	2.40	4.53	0.50	3.97	0.25	0.06			
RSCS0708	7/8	6-1/2	3.16	1.44	1.00	0.97	0.88	3.20	2.10	2.86	5.33	0.50	4.50	0.25	0.06			
RSCS1000	1	8-1/2	4.75	1.69	1.13	1.00	1.00	3.69	2.38	3.24	5.94	0.56	5.13	0.25	0.06			
RSCS1108	1-1/8	9-1/2	6.75	1.81	1.25	1.25	1.13	4.07	2.68	3.61	6.78	0.63	5.71	0.25	0.06			
RSCS1104	1-1/4	12	9.06	2.03	1.38	1.38	1.25	4.53	3.00	3.97	7.50	0.69	6.25	0.25	0.13			
RSCS1308	1-3/8	13-1/2	11.63	2.25	1.50	1.50	1.38	5.01	3.31	4.43	8.28	0.75	6.83	0.25	0.13			
RSCS1102	1-1/2	17	15.95	2.38	1.63	1.62	1.50	5.38	3.62	4.84	9.05	0.81	7.33	0.25	0.13			
RSCS1304	1-3/4	25	26.75	2.88	2.00	2.12	1.75	6.38	4.19	5.78	10.97	1.00	9.06	0.25	0.13			
RSCS2000	2	35	42.31	3.25	2.25	2.36	2.10	7.25	5.00	6.77	12.74	1.13	10.35	0.25	0.13			
RSCS2102	2-1/2	55	71.75	4.12	2.75	2.63	2.63	9.38	5.68	8.07	14.85	1.38	13.00	0.25	0.25			

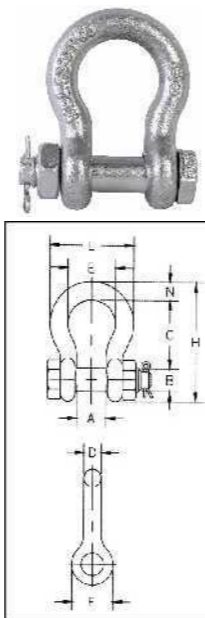
NOTA

MANILHAS

Manilha Curva Pino c/ Porca e Cupilha G-2130

Manilha curva Pino c/ Porca e Cpilha. Atende aos requisitos de desempenho da Especificação Federal RR-C-271D Tipo IVA, Grau A.Class 3, exceto para as disposições exigidas do contratante.

Item No.	Tamanho (in.)	Limite De Carga De Trabalho (t)	Peso Cada (lbs)	Dimensão(in.)										Tolerância +/-	
				A	B	C	D	E	F	H	L	N	C	A	
RBAS0316	3/16	1/3	0.06	0.38	0.25	0.88	0.19	0.6	0.56	1.47	0.98	0.19	0.06	0.06	
RBAS0104	1/4	1/2	0.11	0.47	0.31	1.13	0.25	0.78	0.61	1.84	1.28	0.25	0.06	0.06	
RBAS0516	5/16	3/4	0.22	0.53	0.38	1.22	0.31	0.84	0.75	2.09	1.47	0.31	0.06	0.06	
RBAS0308	3/8	1	0.33	0.66	0.44	1.44	0.38	1.03	0.91	2.49	1.78	0.38	0.13	0.06	
RBAS0716	7/16	1-1/2	0.49	0.75	0.50	1.69	0.44	1.16	1.06	2.91	2.03	0.44	0.13	0.06	
RBAS0102	1/2	2	0.79	0.81	0.64	1.88	0.50	1.31	1.19	3.28	2.31	0.50	0.13	0.06	
RBAS0508	5/8	3-1/4	1.68	1.06	0.77	2.38	0.63	1.69	1.50	4.19	2.94	0.69	0.13	0.06	
RBAS0304	3/4	4-3/4	2.72	1.25	0.89	2.81	0.75	2.00	1.81	4.97	3.50	0.81	0.25	0.06	
RBAS0708	7/8	6-1/2	3.95	1.44	1.02	3.31	0.88	2.28	2.09	5.83	4.03	0.97	0.25	0.06	
RBAS1000	1	8-1/2	5.66	1.69	1.15	3.75	1.00	2.69	2.38	6.56	4.69	1.06	0.25	0.06	
RBAS1108	1-1/8	9-1/2	8.27	1.81	1.25	4.25	1.13	2.91	2.69	7.47	5.16	1.25	0.25	0.06	
RBAS1104	1-1/4	12	11.71	2.03	1.40	4.69	1.29	3.25	3.00	8.25	5.75	1.38	0.25	0.06	
RBAS1308	1-3/8	13-1/2	15.83	2.25	1.53	5.25	1.42	3.63	3.31	9.16	6.38	1.50	0.25	0.13	
RBAS1102	1-1/2	17	19.00	2.38	1.66	5.75	1.53	3.88	3.63	10.00	6.88	1.62	0.25	0.13	
RBAS1304	1-3/4	25	33.91	2.88	2.04	7.00	1.84	5.00	4.19	12.34	8.80	2.25	0.25	0.13	
RBAS2000	2	35	52.25	3.25	2.30	7.75	2.08	5.75	4.81	13.68	10.15	2.40	0.25	0.13	
RBAS2102	2-1/2	55	98.25	4.13	2.80	10.50	2.71	7.25	5.69	17.90	12.75	3.13	0.25	0.25	
RBAS3000	3	85	154.00	5.00	3.30	13.00	3.12	7.88	6.50	21.50	14.62	3.62	0.25	0.25	
RBAS3102	3-1/2	120	265.00	5.25	3.76	14.63	3.62	9.00	8.00	24.88	17.02	4.38	0.25	0.25	
RBAS4000	4	150	338.00	5.50	4.26	14.50	4.00	10.00	9.00	25.68	18.00	4.56	0.25	0.25	

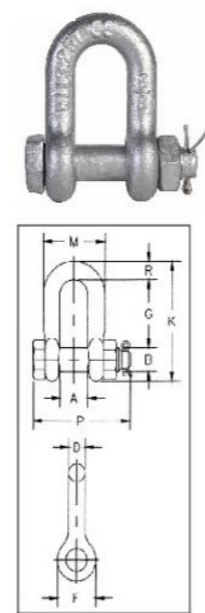


G-2130

Manilha Retra Pino c/ Porca e Cupilha G-2150

Manilha reta Pino c/ Porca e Cpilha. Atende aos requisitos de desempenho da Especificação Federal RR-C-271D Tipo IVB, Grau A.Class 3, exceto para as disposições exigidas do contratante.

Item No.	Tamanho (in.)	Limite De Carga De Trabalho (t)	Peso Cada (lbs)	Dimensão(in.)										Tolerância +/-	
				A	B	D	F	G	K	M	P	R	G	A	
RBCS0104	1/4		0.13	0.47	0.31	0.25	0.62	0.91	1.59	0.97	1.56	0.25	0.06	0.06	
RBCS0516	5/16	3/4	0.23	0.53	0.38	0.31	0.75	1.07	1.91	1.15	1.82	0.31	0.06	0.06	
RBCS0308	3/8	1	0.33	0.66	0.44	0.38	0.92	1.28	2.31	1.42	2.17	0.38	0.13	0.06	
RBCS0716	7/16	1-1/2	0.49	0.75	0.50	0.44	1.06	1.48	2.67	1.63	2.51	0.44	0.13	0.06	
RBCS0102	1/2	2	0.75	0.81	0.64	0.50	1.18	1.66	3.03	1.81	2.80	0.50	0.13	0.06	
RBCS0508	5/8	3-1/4	1.47	1.06	0.77	0.63	1.50	2.04	3.76	2.32	3.56	0.63	0.13	0.06	
RBCS0304	3/4	4-3/4	2.52	1.25	0.89	0.75	1.81	2.40	4.53	2.75	4.15	0.81	0.25	0.06	
RBCS0708	7/8	6-1/2	3.85	1.44	1.02	0.88	2.10	2.86	5.33	3.20	4.82	0.97	0.25	0.06	
RBCS1000	1	8-1/2	5.55	1.69	1.15	1.00	2.38	3.24	5.94	3.69	5.39	1.00	0.25	0.06	
RBCS1108	1-1/8	9-1/2	7.60	1.81	1.25	1.13	2.68	3.61	6.78	4.07	5.90	1.25	0.25	0.06	
RBCS1104	1-1/4	12	10.81	2.03	1.40	1.25	3.00	3.97	7.50	4.53	6.69	1.38	0.25	0.06	
RBCS1308	1-3/8	13-1/2	13.75	2.25	1.53	1.38	3.31	4.43	8.28	5.01	7.21	1.50	0.25	0.13	
RBCS1102	1-1/2	17	18.50	2.38	1.66	1.50	3.62	4.87	9.05	5.38	7.73	1.62	0.25	0.13	
RBCS0304	1-3/4	25	31.40	2.88	2.04	1.75	4.19	5.82	10.97	6.38	9.33	2.12	0.25	0.13	
RBCS2000	2	35	46.75	3.25	2.30	2.10	5.00	6.82	12.74	7.25	10.41	2.36	0.25	0.13	
RBCS2102	2-1/2	55	85.00	4.12	2.80	2.63	5.68	8.07	14.85	9.38	13.58	2.63	0.25	0.25	
RBCS3000	3	85	124.25	5.00	3.25	3.00	6.50	8.56	16.87	11.00	15.13	3.50	0.25	0.25	



G-2150

NOTA: A carga máxima de prova é 2.0 vezes o limite de carga de trabalho.

A força final mínima é 6 vezes o limite de carga de trabalho.

Testado individualmente com certificação.

Fornecido apenas no estilo âncora e equipado com parafusos de cabeça redonda com alças soldadas.

- Capacidade 1/3 a 150 toneladas.
- Limite de carga de trabalho mostrado permanentemente em cada manilha.
- Forjado-Revenido e Temperado com pinos de liga.
- Galvanizado a quente ou auto colorido.
- Classificação de fadiga. (1/3t-55t)
- Manilhas de 25t e maiores são EQUIPADAS COM RFID.

MANILHAS

Manilha Curva Pino Roscado - Grau Comercial - Tipo Americano

Item No.	Tamanho mm	Limite De Carga De Trabalho ton	DIÁ. do pino inch	comprimento interno inch	Peso Líquido lbs
RCAS0316	3/16	1/4	1/4	7/8	0.05
RCAS0104	1/4	1/3	5/16	1-1/8	0.12
RCAS0516	5/16	1/2	3/8	1-7/32	0.19
RCAS0308	3/8	3/4	7/16	1-7/16	0.31
RCAS0716	7/16	1	1/2	1-11/16	0.38
RCAS0102	1/2	1-1/2	5/8	1-7/8	0.63
RCAS0508	5/8	2-1/4	3/4	2-3/8	1.38
RCAS0304	3/4	3-1/4	7/8	2-13/16	2.25
RCAS0708	7/8	4-1/4	1	3-5/16	3.38
RCAS1000	1	5-1/2	1-1/8	3-3/4	5.32

A RESISTÊNCIA MÍNIMA DE RUPTURA É 4 VEZES O LIMITE DE CARGA DE TRABALHO



Manilha Retra Pino Roscado - Grau Comercial - Tipo Americano

Item No.	Tamanho mm	Limite De Carga De Trabalho ton	DIÁ. do pino inch	comprimento interno inch	Peso Líquido lbs
RCCS0104	1/4	1/3	5/16	7/8	0.11
RCCS0516	5/16	1/2	3/8	1-1/32	0.17
RCCS0308	3/8	3/4	7/16	1-1/4	0.24
RCCS0716	7/16	1	1/2	1-7/16	0.40
RCCS0102	1/2	1-1/2	5/8	1-5/8	0.59
RCCS0508	5/8	2-1/4	3/4	2	1.21
RCCS0304	3/4	3-1/4	7/8	2-3/8	2.25
RCCS0708	7/8	4-1/4	1	2-13/16	3.16
RCCS1000	1	5-1/2	1-1/8	3-3/16	4.74

A RESISTÊNCIA MÍNIMA DE RUPTURA É 4 VEZES O LIMITE DE CARGA DE TRABALHO



Manilha Curva Pino Roscado - Tipo Europeu

Item No.	Tamanho mm	Limite De Carga De Trabalho kgs	comprimento interno mm	Peso Líquido kg
REBS0050	5	80	19	0.019
REBS0060	6	100	25	0.034
REBS0080	8	200	32	0.070
REBS0100	10	320	38	0.130
REBS0120	12	520	51	0.260
REBS0160	16	800	64	0.500
REBS0200	20	1100	76	0.800
REBS0220	22	1500	89	1.300
REBS0250	25	2100	100	2.000
REBS0280	28	3000	115	3.000

A RESISTÊNCIA MÍNIMA DE RUPTURA É 4 VEZES O LIMITE DE CARGA DE TRABALHO



MANILHAS

Manilha Reta Padrão "D" - Tipo Europeu

Item No.	Tamanho mm	Limite De Carga De Trabalho kgs	comprimento interno mm	Peso Líquido kg
REDS0050	5	80	19	0.018
REDS0060	6	100	25	0.032
REDS0080	8	200	32	0.067
REDS0100	10	320	38	0.126
REDS0120	12	520	51	0.235
REDS0160	16	800	64	0.494
REDS0200	20	1100	76	0.790
REDS0220	22	1500	89	1.280
REDS0250	25	2100	100	1.980
REDS0280	28	3000	115	2.970



A RESISTÊNCIA MÍNIMA DE RUPTURA É 4 VEZES O LIMITE DE CARGA DE TRABALHO

Manilha Curva Pino Roscado - Tipo JIS

Item No.	Tamanho mm	Limite De Carga De Trabalho kgs	comprimento interno mm	Peso Líquido kg
RJAS0050	5	90	19	0.026
RJAS0060	6	150	25	0.028
RJAS0080	8	250	32	0.065
RJAS0100	10	400	38	0.080
RJAS0120	12	600	51	0.200
RJAS0160	16	800	64	0.495
RJAS0200	20	1000	76	0.800
RJAS0220	22	1500	89	1.260
RJAS0250	25	2000	100	1.900
RJAS0280	28	2500	115	2.650



A RESISTÊNCIA MÍNIMA DE RUPTURA É 4 VEZES O LIMITE DE CARGA DE TRABALHO

Manilha Reta Pino Roscado - Tipo JIS

Item No.	Tamanho mm	Limite De Carga De Trabalho kgs	comprimento interno mm	Peso Líquido kg
RJCS0050	5	90	16	0.014
RJCS0060	6	150	22	0.028
RJCS0080	8	250	27	0.049
RJCS0100	10	400	31	0.073
RJCS0120	12	600	40	0.180
RJCS0160	16	800	51	0.420
RJCS0200	20	1000	64	0.720
RJCS0220	22	1500	75	1.180
RJCS0250	25	2000	83	1.800
RJCS0280	28	2500	96	2.500



A RESISTÊNCIA MÍNIMA DE RUPTURA É 4 VEZES O LIMITE DE CARGA DE TRABALHO

GRAMPO FORJADO PARA CABOS DE AÇO

Grampo Maleável Tipo Americano, Eletro galvanizado

Item No.	Tamanho inch	Peso Líquido kg/100pcs	Item No.	Tamanho inch	Peso Líquido kg/100pcs
RUWC0116	1/16	0.80	RUWC0102	1/2	18.50
RUWC0108	1/8	1.54	RUWC0916	9/16	22.56
RUWC0316	3/16	2.50	RUWC0508	5/8	28.00
RUWC0104	1/4	5.30	RUWC0304	3/4	35.00
RUWC0516	5/16	5.90	RUWC0708	7/8	53.00
RUWC0308	3/8	10.00	RUWC1000	1	66.60
RUWC0716	7/16	11.30	RUWC1108	1-1/8	111.00



ATENDIMENTO À ESPECIFICAÇÃO FEDERAL FF-C-450 TIPO 1 CLASSE 2

DIN 741 Grampo Maleável, Eletro galvanizado

Item No.	Tamanho inch	Peso Líquido kg/100pcs	Item No.	Tamanho inch	Peso Líquido kg/100pcs
R7MC0030	3	1.40	R7MC0160	16	21.00
R7MC0050	5	1.50	R7MC0190	19	28.00
R7MC0065	6.5	2.10	R7MC0220	22	40.00
R7MC0080	8	4.10	R7MC0260	26	44.00
R7MC0100	10	6.80	R7MC0300	30	66.00
R7MC0110	11	7.20	R7MC0340	34	85.00
R7MC0130	13	13.00	R7MC0400	40	104.00
R7MC0140	14	13.50			



DIN 1142 Grampo, Amarelo Eletro galvanizado

Item No.	Tamanho inch	Peso Líquido kg/100pcs	Item No.	Tamanho inch	Peso Líquido kg/100pcs
R1MC0050	5	2.08	R1MC0190	19	49.00
R1MC0065	6.5	4.00	R1MC0220	22	68.00
R1MC0080	8	8.20	R1MC0260	26	117.00
R1MC0100	10	9.20	R1MC0300	30	140.00
R1MC0130	13	27.50	R1MC0340	34	213.00
R1MC0160	16	43.00	R1MC0400	40	268.00



Grampo Tipo A, Amarelo Eletro galvanizado

Item No.	Tamanho inch	Peso Líquido kg/100pcs	Item No.	Tamanho inch	Peso Líquido kg/100pcs
RWCA0060	6	2.10	RWCA0200	20	43.00
RWCA0080	8	3.70	RWCA0220	22	60.00
RWCA0100	10	8.50	RWCA0250	25	82.00
RWCA0120	12	16.00	RWCA0280	28	112.00
RWCA0150	15	25.00	RWCA0320	32	150.00



GRAMPO FORJADO PARA CABOS DE AÇO

Grampo - Tipo B, Maleável, Galvanizado

Item No.	Tamanho inch	Peso Líquido kg/100pcs	Item No.	Tamanho inch	Peso Líquido kg/100pcs
RWCB0108	1/8	1.30	RWCB0508	5/8	23.20
RWCB0316	3/16	1.60	RWCB1116	11/16	30.30
RWCB0104	1/4	2.40	RWCB0304	3/4	45.00
RWCB0516	5/16	3.70	RWCB0708	7/8	58.00
RWCB0308	3/8	8.10	RWCB1000	1	89.00
RWCB0102	1/2	14.60			



Grampo Forjado - Tipo Americano, H.D.G.

Item No.	Tamanho inch	Peso Líquido kg/100pcs	Item No.	Tamanho inch	Peso Líquido kg/100pcs
RUFC0108	1/8	5.00	RUFC0708	7/8	240.00
RUFC0316	3/16	9.00	RUFC1000	1	250.00
RUFC0104	1/4	18.00	RUFC1108	1-1/8	310.00
RUFC0516	5/16	30.00	RUFC1104	1-1/4	460.00
RUFC0308	3/8	42.00	RUFC1308	1-3/8	520.00
RUFC0716	7/16	70.00	RUFC1102	1-1/2	590.00
RUFC0102	1/2	75.00	RUFC1508	1-5/8	730.00
RUFC0916	9/16	100.00	RUFC1304	1-3/4	980.00
RUFC0508	5/8	100.00	RUFC2000	2	1340.00
RUFC0304	3/4	150.00	RUFC2104	2-1/4	1570.00



ATENÇÃO À ESPECIFICAÇÃO FEDERAL FF-C-450 TIPO I CLASSE I

Grampo de Punho Forjado - Tipo Americano, H.D.G.

Item No.	Tamanho inch	Peso Líquido kg/100pcs	Item No.	Tamanho inch	Peso Líquido kg/100pcs
RUFG0316	3/16-1/4	8.16	RUFG0916	9/16-5/8	45.36
RUFG0516	5/16	12.70	RUFG0304	3/4	79.38
RUFG0308	3/8	18.14	RUFG0708	7/8	102.06
RUFG0716	7/16	31.75	RUFG1000	1	136.08



ATENÇÃO À ESPECIFICAÇÃO FEDERAL FF-C-450 TIPO III CLASSE I

ESTICADORES

Esticador DIN 1480

Item No.	Tamanho inch	Limite De Carga De Trabalho N	Comprimento total mm	Comprimento do corpo mm	Peso Líquido Kg/100pcs
RDIT0060	M6	2250	180	110	7.8
RDIT0080	M8	4100	195	110	14.8
RDIT0100	M10	6500	230	125	29.4
RDIT0120	M12	9300	250	125	36.3
RDIT0160	M16	13000	320	170	56.0
RDIT0200	M20	17700	400	200	156.0
RDIT0220	M22	32000	428	220	230.0
RDIT0240	M24	39200	490	255	325.0
RDIT0300	M30	62500	530	255	415.0



Esticador Maleável Gancho x Olhal

Item No.	Tamanho inch	Limite De Carga De Trabalho N	Comprimento total mm	Comprimento do corpo mm	Peso Líquido Kg/pc
RCTT0060	6	100	215	100	0.048
RCTT0080	8	200	280	125	0.088
RCTT0100	10	300	325	150	0.130
RCTT0120	12	500	430	200	0.310
RCTT0160	16	1000	540	250	0.610
RCTT0200	20	1500	670	300	1.100
RCTT0220	22	2200	740	330	1.720
RCTT0240	24	3000	830	350	2.100



Esticador - Tipo JIS Olhal x Gancho

Item No.	Tamanho inch	Carga de prova ton	Comprimento do corpo mm	Peso Líquido Kg
RJTT0060	6	1.0	100	0.116
RJTT0080	8	1.2	125	0.220
RJTT0100	10	1.5	150	0.295
RJTT0120	12	2.0	200	0.600
RJTT0160	16	3.0	250	1.070
RJTT0200	20	4.0	300	1.790
RJTT0220	22	5.0	330	2.550
RJTT0240	24	6.0	350	3.800



Esticador Tubular Manilha x Manilha

Item No.	Tamanho inch	Carga de prova ton	Comprimento do corpo mm	Peso Líquido Kg
RRST0120	M12	1.00	229	0.67
RRST0160	M16	1.50	229	1.20
RRST0200	M20	2.25	229	2.15
RRST0220	M22	3.25	305	3.25
RRST0240	M24	4.25	356	5.20
RRST0270	M27	5.25	368	6.75
RRST0320	M32	7.25	381	9.35
RRST0390	M39	10.25	406	11.20



Esticador Forjado - Tipo Americano

Item No.	Tamanho (inch)	Eyes&/or	Peso Aproximado Cada (lbs)				Limite De Carga De Trabalho (lbS)	
			Jaw&Eye	Jaw&Jaw	Stub End	Body only	H&H H&E	E&EJ&EJ&J
	(Diã.x Take-up)	Ganchos						Stub End
HUT40104	1/4" x4"	0.30	0.30	0.40	0.29	0.17	400	500
HUT40516	5/16" x4-1/2"	0.50	0.53	0.58	0.46	0.25	700	800
HUT60308	3/8" x6"	0.75	0.82	0.93	0.75	0.30	1000	1200
HUT60102	1/2" x6"	1.50	1.62	1.68	1.36	0.55	1500	2200
HUT90102	1/2" x9"	1.75	1.82	1.85	1.69	0.74	1500	2200
HUT20102	1/2" x12"	2.18	2.19	2.20	2.00	0.93	1500	2200
HUT60508	5/8" x6"	2.63	2.59	2.82	2.15	0.91	2250	3500
HUT90508	5/8" x9"	3.00	3.01	3.25	2.70	1.20	2250	3500
HUT20508	5/8" x12"	3.25	3.50	3.75	3.22	1.50	2250	3500
HUT60304	3/4" x6"	3.75	4.25	4.68	3.25	1.30	3000	5200
HUT90304	3/4" x9"	4.50	5.00	5.38	4.00	1.70	3000	5200
HUT20304	3/4" x12"	5.75	5.75	6.12	4.65	2.12	3000	5200
HUT80304	3/4" x18"	7.00	7.25	7.25	6.12	2.93	3000	5200
HUT60708	7/8" x6"	5.85	6.29	6.84	4.75	2.00	4000	7200
HUT20708	7/8" x12"	8.38	8.88	9.36	6.67	3.00	4000	7200
HUT80708	7/8" x18"	10.25	10.60	11.44	8.75	4.12	4000	7200
HUT61000	1" x6"	8.76	9.16	9.51	6.41	2.50	5000	10000
HUT21000	1" x12"	11.25	12.00	12.88	8.90	3.86	5000	10000
HUT81000	1" x18"	14.00	14.75	16.10	11.70	5.50	5000	10000
HUT41000	1" x24"	17.00	17.75	18.60	14.30	7.00	5000	10000
HUT61104	1-1/4" x6"	15.45	16.03	16.69	10.40	4.00	6500	15200
HUT21104	1-1/4" x12"	19.00	21.20	23.60	14.20	5.93	6500	15200
HUT81104	1-1/4" x18"	24.10	26.00	26.60	18.00	8.00	6500	15200
HUT41104	1-1/4" x24"	25.00	28.70	31.20	21.80	10.00	6500	15200
HUT61102	1-1/2" x6"	—	—	—	15.40	5.80	7500	21400
HUT21102	1-1/2" x12"	27.00	31.10	35.50	20.50	8.40	7500	21400
HUT81102	1-1/2" x18"	31.20	36.40	40.70	26.20	11.50	7500	21400
HUT41102	1-1/2" x24"	38.20	44.20	47.60	31.40	14.10	7500	21400
HUT63304	1-3/4" x6"	—	—	—	22.70	8.75	—	28000
HUT81304	1-3/4" x18"	45.20	48.80	52.40	—	—	—	28000
HUT41304	1-3/4" x24"	58.00	60.00	64.00	43.90	19.50	—	28000
HUT62000	2" x6"	—	—	—	31.50	12.50	—	37000
HUT42000	2" x24"	90.00	102.00	115.00	60.30	27.50	—	37000
HUT62102	2-1/2" x6"	—	—	—	60.80	27.00	—	60000
HUT42102	2-1/2" x24"	180.00	183.00	200.00	110.00	54.00	—	60000
HUT42304	2-3/4" x24"	210.00	214.00	248.00	—	67.00	—	75000

A CARGA DE PROVA É 2.5 VEZES O LIMITE DE CARGA DE TRABALHO;
A RESISTÊNCIA MÍNIMA DE RUPTURA É 5 VEZES O LIMITE DE CARGA DE TRABALHO
ATENDER À ESPECIFICAÇÃO FEDERAL FF-T791b .TIPO I FORMULÁRIO I



H/E



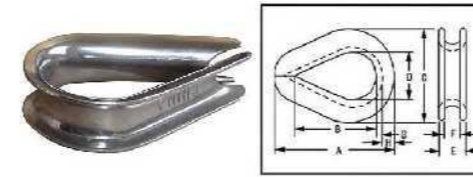
J/E



J/J



STUB END

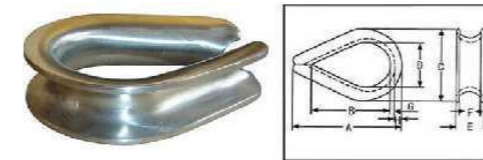


- Aço galvanizado por imersão a quente.
- A escolha padrão para aplicações leves e condições de carga.

G-411 atende ao desempenho requisitos da Especificação Federal FF-T-276b Type II .exceto para as disposições exigidas do contratante.

Sapatilha Leve

Item No.	Diã.Da Corda(inch)	Pesador 100(lbs.)	Dimensão (inch)							
			A	B	C	D	E	F	G	H
RLDT0108	1/8	3.50	1.94	1.31	1.06	0.69	0.25	0.16	0.05	0.13
RLDT0316	3/16	3.50	1.94	1.31	1.06	0.69	0.31	0.22	0.05	0.13
RLDT0104	1/4	3.50	1.94	1.31	1.06	0.69	0.38	0.28	0.05	0.13
RLDT0516	5/16	4.00	2.13	1.50	1.25	0.81	0.44	0.34	0.05	0.13
RLDT0308	3/8	6.70	2.38	1.63	1.47	0.94	0.53	0.41	0.06	0.16
RLDT0102	1/2	12.50	2.75	1.88	1.75	1.13	0.69	0.53	0.08	0.19
RLDT0508	5/8	34.50	3.50	2.25	2.38	1.38	0.91	0.66	0.13	0.34
RLDT0304	3/4	47.10	3.75	2.50	2.69	1.63	1.08	0.78	0.14	0.34
RLDT0708	7/8	84.60	5.00	3.50	3.19	1.88	1.27	0.94	0.16	0.44
RLDT1000	1	97.50	5.69	4.25	3.75	2.50	1.39	1.06	0.16	0.41
RLDT1108	1-1/8-1-1/4	175.00	6.25	4.50	4.31	2.75	1.75	1.31	0.22	0.50



- Disponível em galvanizado a quente ou aço inoxidável (tipo 304).
- Aço inoxidável recomendado para ambientes mais corrosivos onde é necessária maior proteção.
- Maior proteção contra desgaste e deformação do olhal do cabo de aço.
- Maior vida útil.

G-414 atende aos requisitos de desempenho da Especificação Federal FF-T-276b Type III , exceto para essas disposições exigido do empreiteiro.

Sapatilha Pesada

Item No.	Diã.Da Corda(inch)	Pesador 100(lbs.)	Dimensão (inch)							
			A	B	C	D	E	F	G	H
RHDT0104	*1/4	6.50	2.19	1.62	1.50	0.88	0.41	0.28	0.06	0.25
RHDT0516	*5/16	11.80	2.50	1.88	1.81	1.06	0.50	0.34	0.08	0.30
RHDT0308	*3/8	21.60	2.88	2.12	2.12	1.12	0.63	0.41	0.11	0.39
RHDT0716	7/16	34.70	3.25	2.38	2.38	1.25	0.72	0.47	0.12	0.45
RHDT0916	*1/2-9/16	51.00	3.62	2.75	2.75	1.50	0.89	0.59	0.15	0.48
RHDT0508	*5/8	75.70	4.25	3.25	3.12	1.75	1.00	0.66	0.16	0.53
RHDT0304	*3/4	158.10	5.00	3.75	3.81	2.00	1.22	0.78	0.22	0.69
RHDT0708	7/8	177.80	5.50	4.25	4.25	2.25	1.38	0.94	0.22	0.78
RHDT1000	1	313.90	6.12	4.50	4.75	2.50	1.56	1.06	0.25	0.88
RHDT1104	1-1/8-1-1/4	400.00	7.00	5.12	5.88	2.88	1.88	1.31	0.25	1.25
RHDT1308	1-1/4-1-3/8	886.00	9.08	6.50	6.81	3.50	2.25	1.44	0.37	1.29
RHDT1102	1-3/8-1-1/2	1294.00	9.00	6.25	7.12	3.50	2.62	1.56	0.50	1.31
RHDT1508	1-5/8	1700.00	11.25	8.00	8.12	4.00	3.00	1.72	0.50	1.38
RHDT1304	1-3/4	1775.00	12.19	9.00	8.50	4.50	3.06	1.84	0.50	1.50
RHDT2000	1-7/8-2	2775.00	15.12	12.00	10.38	6.00	3.38	2.09	0.50	1.69
RHDT2104	2-1/4	3950.00	17.50	14.00	11.88	7.00	3.88	2.38	0.62	1.82

SAPATILHAS

DIN 6899A Sapatila

Item No.	Diã. Da Corda(inch)	Peso kg/100pcs
R6AT0025	2,5	0.14
R6AT0030	3	0.35
R6AT0040	4	0.42
R6AT0050	5	0.80
R6AT0060	6	0.85
R6AT0070	7	1.10
R6AT0080	8	1.70
R6AT0090	9	2.10
R6AT0100	10	3.50
R6AT0110	11	3.70
R6AT0120	12	5.25
R6AT0130	13	7.25
R6AT0140	14	8.33
R6AT0160	16	12.30



DIN 6899B Sapatilha

Item No.	Diã. Da Corda(inch)	Peso kg/100pcs
R6BT0025	2,5	0.5
R6BT0035	3,5	0.8
R6BT0040	4	1
R6BT0050	5	1.6
R6BT0060	6	1.9
R6BT0070	7	3
R6BT0090	9	4.7
R6BT0100	10	6.8
R6BT0130	13	8
R6BT0140	14	10
R6BT0150	15	14.5
R6BT0170	17	18
R6BT0160	16	20
R6BT0180	18	29
R6BT0200	20	32
R6BT0220	22	47
R6BT0240	24	59
R6BT0260	26	80
R6BT0280	28	110
R6BT0300	30	123
R6BT0320	32	156



BS464 Sapatilha, H.D.G

Item No.	Diã. Da Corda(inch)	Peso Líquido kg/100pcs
RBST0104	1/4"	4
RBST0516	5/16"	6
RBST0308	3/8"	8
RBST0716	7/16"	11
RBST0102	1/2"	13
RBST0916	9/16"	14
RBST0508	5/8"	25
RBST1116	11/16"	35
RBST0304	3/4"	46
RBST0708	7/8"	62
RBST1516	15/16"	82
RBST1000	1"	92
RBST1108	1-1/8"	120
RBST1104	1-1/4"	140
RBST1308	1-3/8"	230
RBST1102	1-1/2"	320
RBST1508	1-5/8"	350
RBST1304	1-3/4"	550
RBST1708	1-7/8"	650
RBST2000	2"	730



OLHAIS DE SUSPENSÃO

Olhal de Suspensão Longo Tipo Parafuso

Forjado em Aço Carbono G291

Item No.	Tamanho inch	limite de carga de trabalho lbs	Comprimento de rosca inch	Diã. interno do olho inch	Peso Líquido lbs/100pcs
R9E20104	1/4x2	650	1.5	0.50	6.00
R9E40104	1/4x4	650	2.5	0.50	13.50
R9E20516	5/16x2-1/4	1200	1.5	0.62	18.75
R9E40516	5/16x4-1/4	1200	2.5	0.62	25.00
R9E20308	3/8x2-1/2	1550	1.5	0.75	24.33
R9E40308	3/8 x 4-1/2	1550	2.5	0.75	37.50
R9E60308	3/8x6	1550	2.5	0.75	43.75
R9E30102	1/2 x 3-1/4	2600	1.5	1.00	50.00
R9E60102	1/2x6	2600	3.0	1.00	62.50
R9E80102	1/2x8	2600	3.0	1.00	75.00
R9E00102	1/2x10	2600	3.0	1.00	88.00
R9E20102	1/2x12	2600	3.0	1.00	100.00
R9E40508	5/8x4	5200	2.0	1.25	101.25
R9E60508	5/8x6	5200	3.0	1.25	120.00
R9E80508	5/8x8	5200	3.0	1.25	131.00
R9E00508	5/8 x 10	5200	3.0	1.25	162.50
R9E20508	5/8 x 12	5200	4.0	1.25	175.00
R9E40304	3/4 x 4-1/2	7200	2.0	1.50	185.90
R9E60304	3/4 x 6	7200	3.0	1.50	180.00
R9E80304	3/4x8	7200	3.0	1.50	200.00
R9E00304	3/4x10	7200	3.0	1.50	237.50
R9E20304	3/4x12	7200	4.0	1.50	251.94
R9E50304	3/4 x 15	7200	5.0	1.50	300.00
R9E50708	7/8x5	10600	2.5	1.75	275.00
R9E80708	7/8x8	10600	4.0	1.75	325.00
R9E20708	7/8 x 12	10600	4.0	1.75	400.00
R9E61000	1x6	13300	3.0	2.00	425.00
R9E91000	1x9	13300	4.0	2.00	452.00
R9E21000	1x12	13300	4.0	2.00	550.00
R9E81000	1 x 18	13300	7.0	2.00	650.00
R9E81104	1-1/4x8	21000	4.0	2.50	750.00
R9E21104	1-1/4x12	21000	4.0	2.50	900.00
R9E01104	1-1/4x20	21000	6.0	2.50	1150.00



A RESISTÊNCIA MÍNIMA DE RUPTURA É 5 VEZES O LIMITE DE CARGA DE TRABALHO

Olhal de Suspensão Longo Tipo Parafuso

Forjado em Aço Carbono G277

Item No.	Tamanho inch	Limite de carga de trabalho lbs	Comprimento de rosca inch	Diã. interno do olho inch	Peso Líquido lbs/100pcs
R7E20104	1/4x2	650	1.5	0.50	6.61
R7E40104	1/4x4	650	2.5	0.50	8.61
R7E20516	5/16x2-1/4	1200	1.5	0.62	12.50
R7E40516	5/16x4-1/4	1200	2.5	0.62	18.75
R7E20308	3/8 x 2-1/2	1550	1.5	0.75	19.00
R7E40308	3/8 x 4-1/2	1550	2.5	0.75	31.58
R7E30102	1/2 x 3-1/4	2600	1.5	1.00	37.50
R7E60102	1/2x6	2600	3.0	1.00	56.25
R7E40508	5/8x4	5200	2.0	1.25	75.00
R7E60508	5/8x6	5200	3.0	1.25	100.25
R7E40304	3/4 x 4-1/2	7200	2.0	1.50	125.00
R7E60304	3/4x6	7200	3.0	1.50	150.00
R7E50708	7/8x5	10600	2.5	1.75	225.00
R7E61000	1x6	13300	3.0	2.00	375.00
R7E91000	1x9	13300	4.0	2.00	429.00
R7E81104	1-1/4x8	21000	4.0	2.50	650.00
R7E21104	1-1/4x12	21000	4.0	2.50	775.00
R7E51102	1-1/2x15	24000	6.0	3.00	1425.00



A RESISTÊNCIA MÍNIMA DE RUPTURA É 5 VEZES O LIMITE DE CARGA DE TRABALHO

OLHAIS DE SUSPENSÃO

Olhal de Suspensão Longo Tipo Parafuso Forjado em Aço Carbono G279

Item No.	Tamanho inch	Limite de carga de trabalho lbs	Comprimento de rosca inch	Diã. interno do olho inch	Peso Líquido lbs/100pcs
RMEB0104	1/4x1	650	1.00	0.88	3.20
RMEB0516	5/16 x 1-1/8	1200	1.13	1.12	6.20
RMEB0308	3/8 x 1-1/4	1550	1.25	1.38	12.50
RMEB0102	1/2 x 1-1/2	2600	1.50	1.75	25.00
RMEB0508	5/8 x 1-3/4	5200	1.75	2.25	50.00
RMEB0304	3/4x2	7200	2.00	2.75	87.50
RMEB0708	7/8 x 2-1/4	10600	2.25	3.25	150.00
RMEB1000	1 x 2-1/2	13300	2.50	3.75	218.00
RMEB1104	1-1/4x3	21000	3.00	4.50	380.00
RMEB1102	1-1/2 x 3-1/2	24000	3.50	5.50	700.00

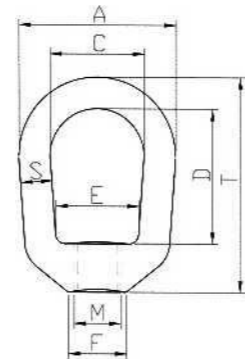


A RESISTÊNCIA MÍNIMA DE RUPTURA É 5 VEZES O LIMITE DE CARGA DE TRABALHO

Olhal de Suspensão Tipo Porca G400

- Forjado em Aço Carbono
- Resfriado e Temperado
- A carga final é 5 vezes o limite de carga de trabalho.

Item No.	Tamanho padrão da rosca Inch	Dimensão (in.)							Tamanho máx. da rosca Possível	limite de carga de trabalho (lbs)	PESO (lbs)
		A	C	D	E	F	S	T			
RUEN0104	1/4	1-1/4	3/4	1-1/16	21/32	1/2	1/4	1-11/16	3/8	520	0.09
RUEN0516	5/16	1-1/4	3/4	1-1/16	21/32	1/2	1/4	1-11/16	3/8	850	0.09
RUEN0308	3/8	1-5/8	1	1-1/4	3/4	9/16	5/16	2-1/16	7/16	1250	0.18
RUEN0716	7/16	2	1-1/4	1-1/2	1	13/16	3/8	2-1/2	1/2	1700	0.29
RUEN0102	1/2	2	1-1/4	1-1/2	1	13/16	3/8	2-1/2		2250	0.29
RUEN0508	5/8	2-1/2	1-1/2	2	1-3/16	1	1/2	3-3/16	3/4	3600	0.58
RUEN0304	3/4	3	1-3/4	2-3/8	1-3/8	1-1/8	5/8	3-7/8	7/8	5200	1.00
RUEN0708	7/8	3-1/2	2	2-5/8	1-5/8	1-5/16	3/4	4-5/16	1	7200	1.70
RUEN1000	1	4	2-1/4	3-1/16	1-7/8	1-9/16	7/8	5	1-1/4	10000	2.75
RUEN1108	1-1/8	4	2-1/4	3-1/16	1-7/8	1-9/16	7/8	5	1-1/4	12300	2.75
RUEN1104	1-1/4	4-1/2	2-1/2	3-1/2	1-15/16	1-7/8	1	5-3/4	1-1/2	15500	3.85
RUEN1308	1-3/8	5	2-3/4	2-3/4	2	2	1-1/8	6-1/4	1-1/2	18500	5.00
RUEN1102	1-1/2	5-5/8	3-1/8	4	2-3/8	2-1/4	1-1/4	6-3/4	1-3/4	22500	6.70
RUEN2000	2	7	4	6-1/4	4	3-3/8	1-1/2	10	2-3/4	40000	18.70



OLHAIS DE SUSPENSÃO

DIN580 Olhal de Suspensão Tipo Parafuso

Item No.	Tamanho inch	c	Peso Líquido kg/100pcs	Item No.	Tamanho inch	Limite de carga de trabalho (ton.)	Peso Líquido kg/100pcs
R5EB0060	M6	0.07	5.00	R5EB0300	M30	3.6	166.00
R5EB0080	M8	0.14	6.00	R5EB0330	M33	4.3	172.00
R5EB0100	M10	0.23	11.00	R5EB0360	M36	5.1	265.00
R5EB0120	M12	0.34	18.00	R5EB0390	M39	6.1	280.00
R5EB0140	M14	0.49	28.50	R5EB0420	M42	7	403.00
R5EB0160	M16	0.7	28.00	R5EB0450	M45	8	425.00
R5EB0200	M20	1.2	45.00	R5EB0480	M48	8.6	638.00
R5EB0220	M22	1.5	67.00	R5EB0520	M52	9.9	660.00
R5EB0240	M24	1.8	78.00	R5EB0640	M64	11.5	880.00
R5EB0270	M27	2.5	88.00	R5EB0650	M65	16	1240.00



DIN582 Olhal de Suspensão Tipo Porca

Item No.	Tamanho inch	Limite de carga de trabalho (ton.)	Peso Líquido kg/100pcs	Item No.	Tamanho inch	Limite de carga de trabalho (ton.)	Peso Líquido kg/100pcs
R5EN0060	M6	0.07	5.00	R5EN0240	M24	1.8	72.00
R5EN0080	M8	0.14	5.00	R5EN0270	M27	2.5	70.00
R5EN0100	M10	0.23	9.00	R5EN0300	M30	3.6	132.00
R5EN0120	M12	0.34	16.00	R5EN0330	M33	4.3	130.00
R5EN0160	M16	0.7	24.00	R5EN0360	M36	5.1	208.00
R5EN0200	M20	1.2	36.00	R5EN0390	M39	6.1	202.00
R5EN0220	M22	1.5	58.00				



Olhal de Suspensão Tipo Parafuso JIS B 1168, Eletro galvanizado

Item No.	Tamanho inch	limite de carga de trabalho (ton.)	Peso Líquido kg/100pcs
RJEB0080	8	80	0.035
RJEB0100	10	150	0.065
RJEB0120	12	200	0.13
RJEB0160	16	450	0.25
RJEB0200	20	630	0.43
RJEB0240	24	950	0.85
RJEB0300	30	1500	1.5



Olhal de Suspensão Tipo Porca JIS B 1169, Eletro galvanizado

Item No.	Tamanho inch	limite de carga de trabalho (ton.)	Peso Líquido kg/100pcs
RJEN0080	8	80	0.035
RJEN0100	10	150	0.065
RJEN0120	12	220	0.13
RJEN0160	16	450	0.25
RJEN0200	20	630	0.46
RJEN0240	24	950	0.87
RJEN0300	30	1500	1.50

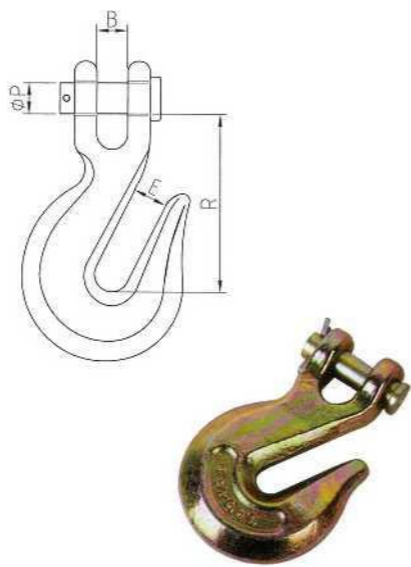


GANCHOS

Gancho Clévis

- Forjado em Aço Carbono H-330.
- Liga de Aço Forjado A-330.
- Extinto e Temperado.
- A carga final é 4 vezes o limite de carga de trabalho.

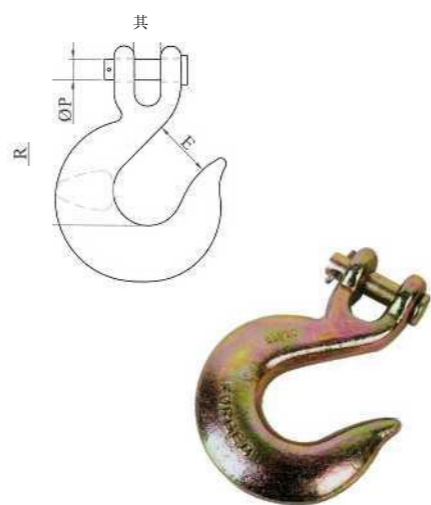
Item No.		Tamanho de corrente inch	limite de carga de trabalho lbs		Dimensão inch				peso líquido lbs
H-330	A-330		H-330	A-330	B	E	P	R	
RCGH010	RCGA010	1/4	2,600	3,500	0.36	0.40	0.38	1.97	0.40
RCGH051	RCGA051	5/16	3,900	4,700	0.40	0.44	0.44	2.26	0.79
RCGH030	RCGA030	3/8	5,400	7,100	0.48	0.50	0.47	2.63	1.00
RCGH071	RCGA071	7/16	7,200	8,750	0.66	0.56	0.56	2.75	1.50
RCGH010	RCGA010	1/2	9,200	12,000	0.75	0.66	0.63	3.19	2.22
RCGH050	RCGA050	5/8	13,000	15,800	0.91	0.78	0.75	4.09	4.40
RCGH030	RCGA030	3/4	20,200	24,700	0.94	0.94	0.88	4.63	6.50



Gancho Clévis

- Forjado em Aço Carbono H-330.
- Liga de Aço Forjado A-330.
- Extinto e Temperado.
- A carga final é 4 vezes o limite de carga de trabalho.

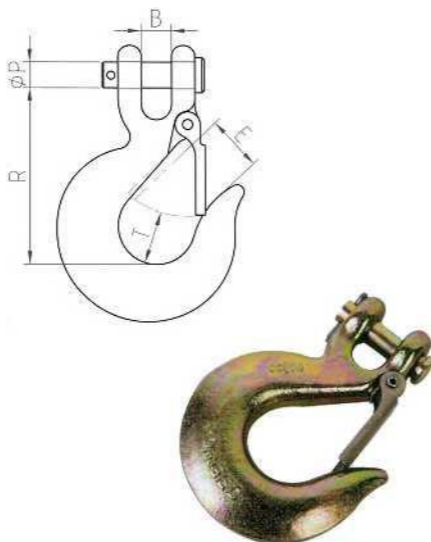
Item No.		Tamanho de corrente inch	limite de carga de trabalho lbs		Dimensão inch				peso líquido lbs
H-331	A-331		H-331	A-331	B	E	P	R	
RCSH0104	RCSA0104	1/4	1,950	2,750	0.44	0.94	0.38	2.56	0.53
RCSH0516	RCSA0516	5/16	2,875	4,300	0.50	1.06	0.44	2.87	0.77
RCSH0308	RCSA0308	3/8	4,000	5,250	0.59	1.31	0.47	3.25	1.20
RCSH0716	RCSA0716	7/16	5,000	7,000	0.66	1.56	0.56	3.70	2.06
RCSH0102	RCSA0102	1/2	6,500	9,000	0.75	1.69	0.63	4.00	2.80
RCSH0508	RCSA0508	5/8	9,250	13,500	0.91	2.00	0.75	4.94	4.75
RCSH0304	RCSA0304	3/4	12,500	19,250	1.31	2.50	1.00	6.09	11.15



Gancho Clévis com Trava

- Forjado em Aço Carbono ou Aço Liga.
- Extinto e temperado.
- A carga final é 4 vezes o limite de carga de trabalho.

Item No.		Tamanho de corrente inch	limite de carga de trabalho lbs		Dimensão inch					peso líquido lbs
H-331	A-331		H-331	A-331	B	E	P	R	T	
RCLC0104	RCLA0104	1/4	1,950	2,750	0.44	0.79	0.38	2.56	0.79	0.52
RCLC0516	RCLA0516	5/16	2,875	4,300	0.50	0.93	0.44	2.87	0.79	0.77
RCLC0308	RCLA0308	3/8	4,000	5,250	0.59	1.14	0.47	3.25	1.02	1.23
RCLC0716	RCLA0716	7/16	5,000	7,000	0.66	1.18	0.56	3.70	1.06	2.10
RCLC0102	RCLA0102	1/2	6,500	9,000	0.75	1.42	0.63	4.00	1.38	2.85
RCLC0508	RCLA0508	5/8	9,250	13,500	0.91	1.65	0.75	4.94	1.69	5.18
RCLC0304	RCLA0304	3/4	12,500	19,250	1.31	1.81	1.00	6.09	1.81	10.45
RCLC1000	RCLA1000	1	17,600	26,500	1.38	1.98	1.14	7.40	2.50	13.65

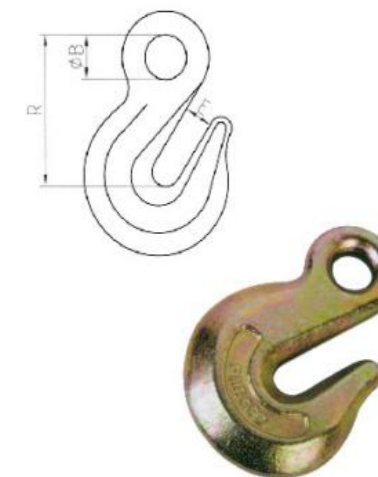


GANCHOS

Gancho Olhal

- Forjado em Aço Carbono H-323.
- Liga de Aço Forjado A-323.
- Extinto e Temperado.
- A carga final é 4 vezes ou limite de carga de trabalho.

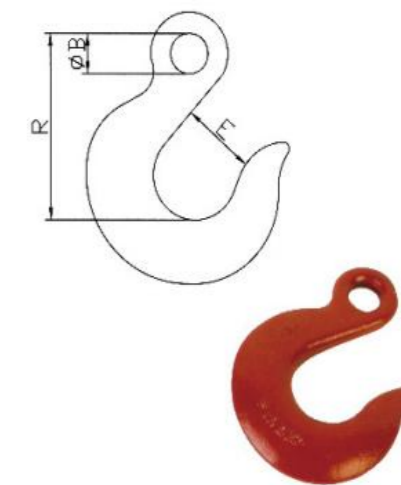
Item No.		Tamanho de corrente inch	limite de carga de trabalho lbs		Dimensão inch			peso líquido lbs
H-323	A-323		H-323	A-323	B	E	R	
REGH0104	REGA0104	1/4	2,600	3,500	0.50	0.34	1.97	0.28
REGH0516	REGA0516	5/16	3,900	4,700	0.56	0.44	2.25	0.45
REGH0308	REGA0308	3/8	5,400	7,100	0.66	0.50	2.56	0.79
REGH0716	REGA0716	7/16	7,200	8,750	0.75	0.56	2.94	1.19
REGH0102	REGA0102	1/2	9,200	12,000	0.88	0.66	3.38	1.80
REGH0508	REGA0508	5/8	13,000	15,800	1.06	0.78	4.11	3.30
REGH0304	REGA0304	3/4	20,200	24,700	1.38	0.94	5.16	6.00



Gancho Olhal

- Forjado em Aço Carbono H-324.
- Liga de Aço Forjado A-324.
- Extinto e Temperado.
- A carga final é 4 vezes ou limite de carga de trabalho.

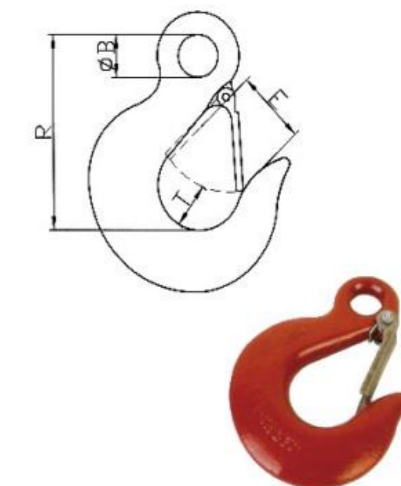
Item No.		Tamanho de corrente inch	limite de carga de trabalho lbs		Dimensão inch			peso líquido lbs
H-324	A-324		H-324	A-324	B	E	R	
RESH0104	RESA0104	1/4	1,950	2,750	0.50	0.94	2.56	0.40
RESH0516	RESA0516	5/16	2,875	4,300	0.63	1.06	2.95	0.70
RESH0308	RESA0308	3/8	4,000	5,250	0.72	1.31	3.36	1.00
RESH0716	RESA0716	7/16	5,000	7,000	0.81	1.56	3.88	1.60
RESH0102	RESA0102	1/2	6,500	9,000	0.94	1.69	4.28	2.40
RESH0508	RESA0508	5/8	9,250	13,500	1.13	2.00	5.22	4.00
RESH0304	RESA0304	3/4	12,500	19,250	1.38	2.13	5.80	6.50



Gancho Olhal com Trava

- Forjado em Aço Carbono ou Aço Liga.
- Extinto e temperado.
- A carga final é 4 vezes ou limite de carga de trabalho.

Item No.		Tamanho de corrente inch	limite de carga de trabalho lbs		Dimensão inch				peso líquido lbs
H-324	A-324		H-324	A-324	B	E	P	T	
RELH0104	RELA0104	1/4	1,950	2,750	0.50	0.75	2.56	0.79	0.42
RELH0516	RELA0516	5/16	2,875	4,300	0.63	0.88	2.95	0.79	0.72
RELH0308	RELA0308	3/8	4,000	5,250	0.72	1.10	3.36	1.02	1.03
RELH0716	RELA0716	7/16	5,000	7,000	0.81	1.25	3.88	1.06	1.64
RELH0102	RELA0102	1/2	6,500	9,000	0.94	1.38	4.28	1.30	2.45
RELH0508	RELA0508	5/8	9,250	13,500	1.13	1.45	5.22	1.53	4.13
RELH0304	RELA0304	3/4	12,500	19,250	1.38	1.59	5.80	1.62	6.76

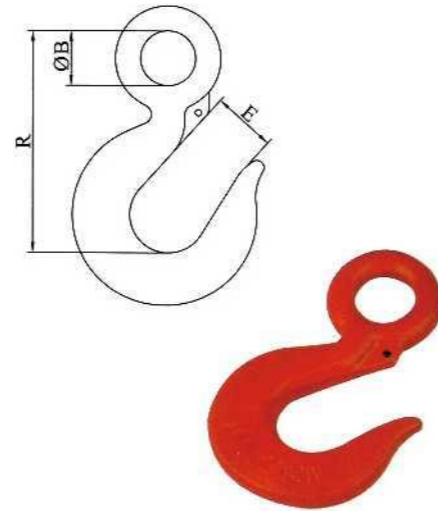


GANCHOS

Gancho Olhal

- Forjado, Extinto e temperado.
- A carga de prova é 2 vezes o limite de carga de trabalho.
- A Carga Final é 5 vezes o Limite de Carga de Trabalho.
- 320C-Aço Carbono; 320A-liga de aço.

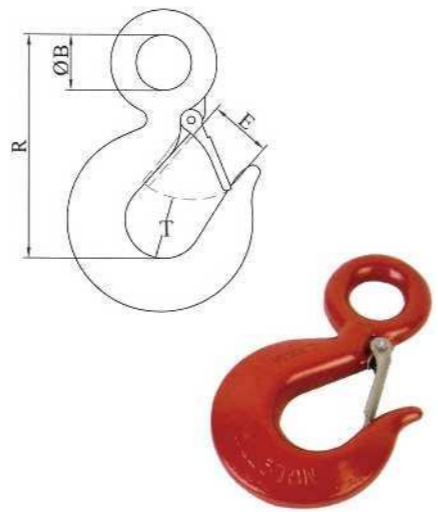
Item No.		limite de carga de trabalho (ton)		Dimensão inch				peso líquido lbs
320C	320A	320C	320A	B	E	R		
REHC0104	REHA0102	1/4	1/2	0.39	0.57	1.78	0.14	
REHC0102	RESA0304	1/2	3/4	0.63	0.87	2.80	0.35	
REHC0304	RESA1000	3/4	1	0.75	0.94	3.22	0.55	
REHC1000	RESA1102	1	1-1/2	0.91	1.03	3.66	0.75	
REHC1102	RESA2000	1-1/2	2	1.12	1.06	4.09	1.25	
REHC2000	RESA3000	2	3	1.25	1.22	4.69	1.70	
REHC3000	RESA5000	3	4-1/2	1.56	1.50	5.78	3.60	
REHC5000	RESA7000	5	7	2.00	1.88	7.38	7.08	
REHC7102	RESAT110	7-1/2	11	2.44	2.25	9.06	13.00	
REHCT100	RESAT150	10	15	2.83	2.52	10.09	22.00	
REHCT150	RESAT220	15	22	3.50	3.40	12.53	39.50	



Gancho Olhal com Trava

- Forjado, Extinto e temperado.
- A carga de prova é 2 vezes o limite de carga de trabalho.
- A Carga Final é 5 vezes o Limite de Carga de Trabalho.
- 320C-Aço Carbono; 320A-liga de aço.

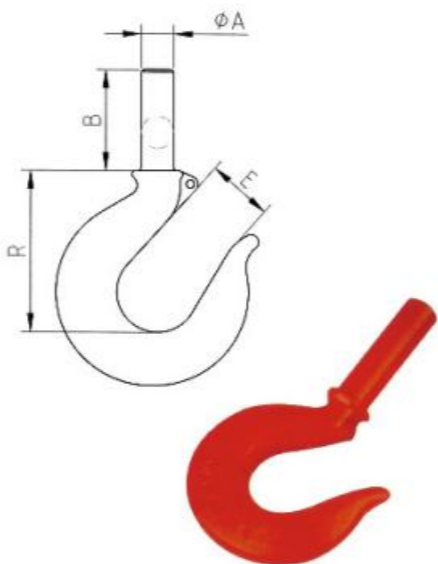
Item No.		limite de carga de trabalho (ton)		Dimensão inch					peso líquido lbs
320C	320A	320C	320A	B	E	R	T		
RHLC0104	RHLA0102	1/4	1/2	0.39	0.40	1.78	0.49	0.16	
RHLC0102	RHLA0304	1/2	3/4	0.63	0.81	2.80	0.65	0.37	
RHLC0304	RHLA1000	3/4	1	0.75	0.88	3.22	0.81	0.57	
RHLC1000	RHLA1102	1	1-1/2	0.91	0.97	3.66	0.84	0.77	
RHLC1102	RHLA2000	1-1/2	2	1.12	1.00	4.09	0.84	1.28	
RHLC2000	RHLA3000	2	3	1.25	1.12	4.69	1.19	1.76	
RHLC3000	RHLA5000	3	4-1/2	1.56	1.34	5.78	1.38	3.66	
RHLC5000	RHLA7000	5	7	2.00	1.69	7.38	1.78	7.19	
RHLC7102	RHLAT110	7-1/2	11	2.44	2.06	9.06	2.12	13.17	
RHLCT100	RHLAT150	10	15	2.83	2.22	10.09	2.72	22.15	
RHLCT150	RHLAT220	15	22	3.50	3.02	12.53	2.83	39.55	



Gancho Haste

- Forjado em Aço Carbono ou Aço Liga.
- A carga de prova é 2 vezes o limite de carga de trabalho.
- A carga final é 5 vezes o limite de carga de trabalho.
- 319C-Aço Carbono; 319A-Aço de Liga.

Item No.		limite de carga de trabalho (ton)		Dimensão inch				peso líquido lbs
319C	319A	319C	319A	A	B	E	R	
RSHC0304	RSHA1000	3/4	1	0.59	2.00	0.94	2.28	0.50
RSHC1000	RSHA1102	1	1-1/2	0.66	2.25	1.03	2.53	0.75
RSHC1102	RSHA2000	1-1/2	2	0.72	2.50	1.06	2.69	1.00
RSHC2000	RSHA3000	2	3	0.88	2.75	1.22	3.06	1.85
RSHC3000	RSHA5000	3	4-1/2	1.16	3.25	1.50	3.78	3.85
RSHC5000	RSHA7000	5	7	1.41	3.75	1.88	4.75	7.25
RSHC7102	RSHAT110	7-1/2	11	1.69	4.25	2.25	5.88	13.00
RSHCT100	RSHAT150	10	15	1.75	4.50	2.52	6.41	19.40

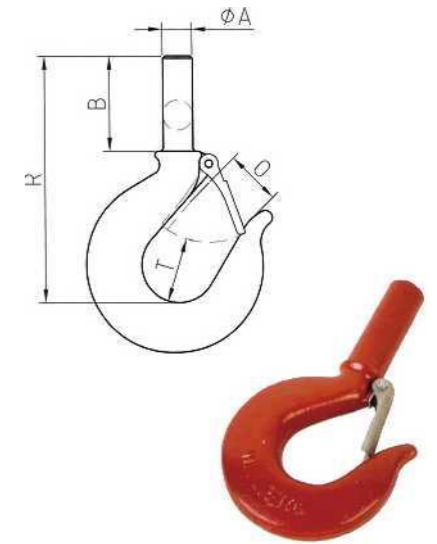


GANCHOS

Gancho Haste com Trava

- Forjado, Extinto e temperado.
- A carga de prova é 2 vezes o limite de carga de trabalho.
- A Carga Final é 5 vezes o Limite de Carga de Trabalho.
- 320C-Aço Carbono; 320A-liga de aço.

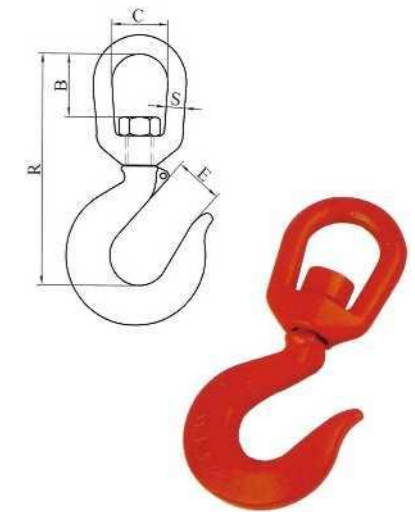
Item No.		limite de carga de trabalho (ton)		Dimensão inch					peso líquido lbs
319C	319A	319C	319A	A	B	O	R	T	
RSLC0304	RSLA1000	3/4	1	0.59	2.00	0.88	2.28	0.81	0.52
RSLC1000	RSLA1102	1	1-1/2	0.66	2.25	0.97	2.53	0.81	0.77
RSLC1102	RSLA2000	1-1/2	2	0.72	2.50	1.00	2.69	0.84	1.03
RSLC2000	RSLA3000	2	3	0.88	2.75	1.12	3.06	1.19	1.88
RSLC3000	RSLA5000	3	4-1/2	1.16	3.25	1.34	3.78	1.38	3.91
RSLC5000	RSLA7000	5	7	1.41	3.75	1.69	4.75	1.78	7.36
RSLC7102	RSLAT110	7-1/2	11	1.69	4.25	2.06	5.88	2.12	13.17
RSLCT100	RSLAT150	10	15	1.75	4.50	2.28	6.41	2.52	19.55



Gancho Giratório

- Forjado, Extinto e temperado.
- A carga de prova é 2 vezes o limite de carga de trabalho.
- A Carga Final é 5 vezes o Limite de Carga de Trabalho.
- 322C-Aço Carbono.
- Aço Liga de Gancho 322A; anel giratório: Aço Carbono

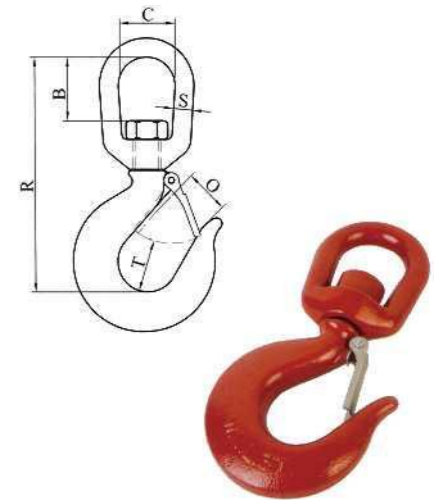
Item No.		limite de carga de trabalho (ton)		Dimensão inch					peso líquido lbs
322C	322A	322C	322A	B	C	E	R	S	
RWHC0304	RWHA100	3/4	1	15/16	1-1/4	15/16	4-15/32	3/8	0.75
RWHC1000	RWHA110	1	1-1/2	1-5/16	1-1/2	1-1/32	5-9/32	1/2	1.25
RWHC1102	RWHA200	1-1/2	2	1-5/8	1-3/4	1-1/16	6-1/64	5/8	2.25
RWHC2000	RWHA300	2	3	1-9/16	1-3/4	1-7/32	6-3/8	5/8	2.57
RWHC3000	RWHA500	3	4-1/2	1-3/4	2	1-1/2	7-13/32	3/4	4.75
RWHC5000	RWHA700	5	7	2-5/16	2-1/2	1-7/8	9-19/32	1	10.29
RWHC7102	RWHAT11	7-1/2	11	2-3/8	2-3/4	2-1/4	11-1/8	1-1/8	16.25
RWHCT100	RWHAT15	10	15	2-13/16	3-1/8	2-1/2	11-15/16	1-1/4	23.25
RWHCT150	RWHAT22	15	22	4	4	3-2/5	16-5/6	1-1/2	54.20



Gancho Giratório com Trava

- Forjado, Extinto e temperado.
- A carga de prova é 2 vezes o limite de carga de trabalho.
- A Carga Final é 5 vezes o Limite de Carga de Trabalho.
- 322C-Aço Carbono.
- Aço Liga de Gancho 322A; anel giratório: Aço Carbono.

Item No.		limite de carga de trabalho (ton)		Dimensão inch						peso líquido lbs
322C	322A	322C	322A	B	C	O	R	S	T	
RWLC0304	RWLA100	3/4	1	15/16	1-1/4	7/8	4-15/32	3/8	13/16	0.77
RWLC1000	RWLA110	1	1-1/2	1-5/16	1-1/2	31/32	5-9/32	1/2	13/16	1.27
RWLC1102	RWLA200	1-1/2	2	1-5/8	1-3/4	1	6-1/64	5/8	27/32	2.28
RWLC2000	RWLA300	2	3	1-9/16	1-3/4	1-1/8	6-3/8	5/8	1-3/16	2.60
RWLC3000	RWLA500	3	4-1/2	1-3/4	2	1-11/32	7-13/32	3/4	1-3/8	4.81
RWLC5000	RWLA700	5	7	2-5/16	2-1/2	1-11/16	9-19/32	1	1-25/32	10.40
RWLC7102	RWLAT11	7-1/2	11	2-3/8	2-3/4	2-1/16	11-1/8	1-1/8	2-1/8	16.42
RWLCT100	RWLAT15	10	15	2-13/16	3-1/8	2-1/4	11-15/16	1-1/4	2-1/2	23.40
RWLCT150	RWLAT22	15	22	4	4	2-1/32	16-5/6	1-1/2	2-5/6	54.90

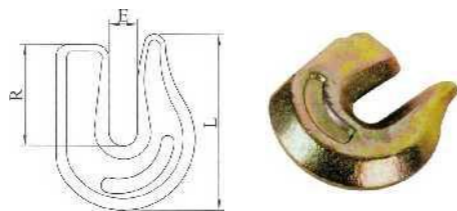


GANCHOS

Gancho Soldável

- Forjado em Aço Carbono.
- Extinto & Temperado.
- A carga final é 4 vezes o limite de carga de trabalho.

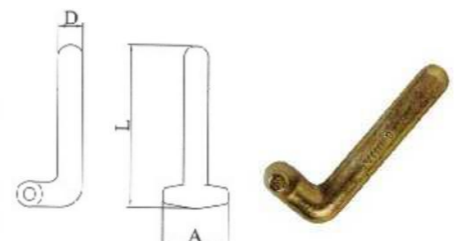
Item No.	Tamanho inch	limite de carga de trabalho lbs	Dimensão mm			Peso líquido kgs
			E	L	R	
RUWH0516	5/16	3,900	11	54	31	0.19
RUWH0308	3/8	9,200	16.5	85	44	0.86
RUWH0102	1/2	12,750	20.5	102	51	1.23



"T" Ganchos Haste

- Forjado em Aço Carbono.
- Extinto & Temperado.

Item No.	Tamanho inch	Dimensão mm			Peso líquido kgs
		A	D	L	
RTSH0516	5/16	41	15.9	101	0.22



"R" Gancho

- Forjado em Aço Carbono Carbono ou liga
- Extinto & Temperado.

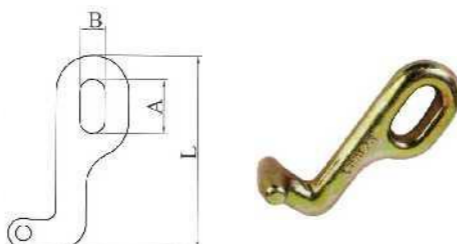
Item No.		Tamanho de corrente inch	Dimensão inch				carga de ruptura mínima lbs		Peso líquido lbs
Carbono	Liga		A	B	L	M	Carbono	Liga	
RRHC0516	RRHA0516	5/16	1.14	0.56	3.37	2.64	11,700	18,800	0.66



"T" Gancho

- Carbono ou liga de aço forjado.
- Extinto & Temperado.

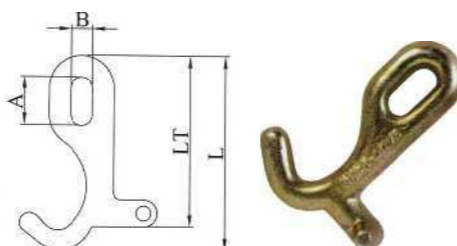
Item No.		Tamanho de corrente inch	Dimensão inch			carga de ruptura mínima lbs		Peso líquido lbs
Carbono	Liga		A	B	L	Carbono	Liga	
RTHC0516	RTHA0516	5/16	1.14	0.56	3.98	15,600	18,800	0.57



"T-J" Gancho

- Carbono ou liga de aço forjado.
- Extinto & Temperado.

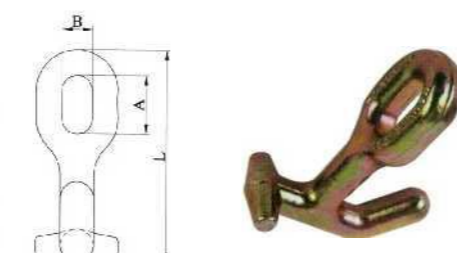
Item No.		Tamanho de corrente inch	Dimensão inch				carga de ruptura mínima lbs		Peso líquido lbs
Carbono	Liga		A	B	L	LT	Carbono	Liga	
RTJC0516	RTJA0516	5/16	28.5	12.7	114	100.5	11,700	15,600	0.32



90° "T-J" Gancho

- Aço Liga Forjado.
- Extinto & Temperado.

Item No.	Tamanho de corrente inch	Dimensão inch			carga de ruptura mínima lbs		Peso líquido lbs
		A	B	L	"T"Part	"J"Part	
R9TJ0516	5/16	28	14.4	101	15,600	11,200	0.35



GANCHOS

Gancho Olhal - Tipo J

- Aço Liga Forjado.
- Extinto & Temperado.

Item No.	Tamanho inch	carga de ruptura mínima lbs	Dimensão mm		Peso líquido kgs
			B	L	
RSJH0516	5/16-3/8	18,800	14.5	106	0.32



R-T-J Gancho De Combinação De Anel Único

- Item No. RJRD0516
- Ganchos de aço carbono forjado.
- Extinto & Temperado.
- Carga Final: 11,700 Lbs.
- Peso: 0.96kgs



R-T-J Gancho De Combinação De Anel Duplo

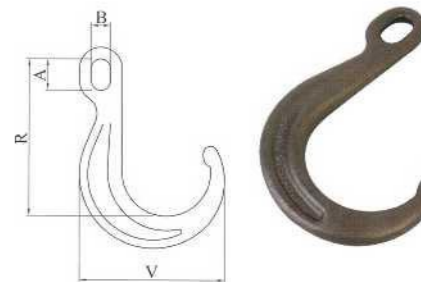
- Item No. RJRD0516
- Ganchos de aço carbono forjado.
- Extinto & Temperado.
- Carga Final: 11,700 Lbs.
- Weight: 1.15kgs



Gancho Com Buracos Oval - Tipo J

- Aço Liga Forjado.
- Extinto & Temperado.
- A carga final é 4 vezes o limite de carga de trabalho.

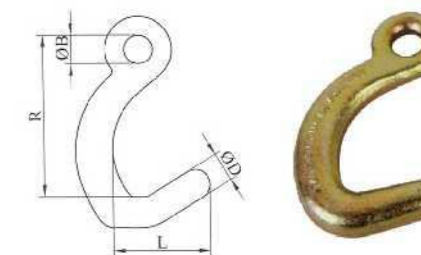
Item No.	Tamanho inch	Dimensão mm				carga de ruptura mínima lbs	Peso líquido kgs
		A	B	R	V		
RJTH8000	8	32	19.5	162	146	5,400	1.15
RJTHT150	15	32	19.5	319	146	5,400	1.76



Gancho Olhal Falcado

- Aço Liga Forjado.
- Extinto & Temperado.

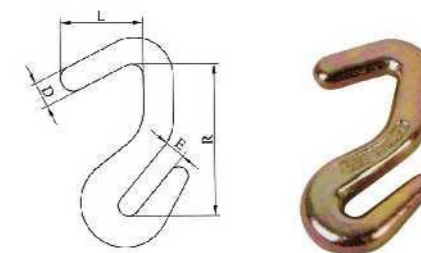
Item No.	Dimensão inch				carga de ruptura mínima lbs	Peso líquido kgs
	B	D	L	R		
REFHA000	0.55	0.55	1.86	3.35	15,600	0.55
REFHB000	0.56	0.59	1.92	3.21	18,800	0.66



Gancho Longo - Tipo "S"

- Extinto & Temperado.

Item No.	Dimensão inch				carga de ruptura mínima lbs	Peso líquido kgs
	D	E	L	R		
RSFHA000	0.57	0.46	1.85	3.38	12,600	0.70
RSFHB000	0.57	0.46	1.85	3.38	15,600	0.79
RSFHC000	0.78	0.47	1.85	3.40	18,800	1.00



ANÉIS DE SUSTENTAÇÃO

Links do Clévis Duplos - Tipo H

- O corpo é de aço carbono forjado ou aço de liga, tratado termicamente.
- Pinos feitos de liga de aço, temperados e temperados.
- A carga final é 4 vezes o limite de carga de trabalho.

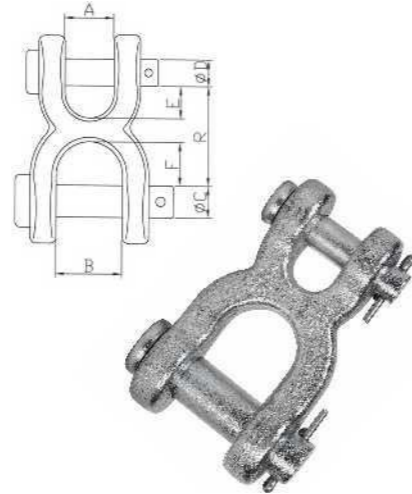
Item No.		Tamanho de corrente inch	carga de ruptura mínima (lbs.)	Dimensão				Peso líquido lbs
Carbono	Liga			A	D	G	R	
RTCC0104	RTCA0104	1/4-5/16	4700	0.47	0.38	0.43	1.18	0.32
RTCC0308	RTCA0308	3/8	6600	0.53	0.47	0.48	1.34	0.44
RTCC0716	RTCA0716	7/16-1/2	11250	0.65	0.56	0.63	1.75	1.00
RTCC0508	RTCA0508	5/8	16500	0.78	0.69	0.75	2.12	1.32



Links do Clévis Duplos - Tipo X

- Aço Carbono Forjado ou Aço Liga.
- Extinto & Temperado.
- A carga final é 4 vezes o limite de carga de trabalho.

Item No.		Tamanho de corrente inch	carga de ruptura mínima (lbs.)	Dimensão							Peso líquido lbs
Carbono	Liga			A	B	C	D	E	F	R	
RDCC0104	RDCA0104	1/4	2600	0.50	0.75	0.50	0.31	0.38	0.75	1.50	0.44
RDCC0516	RDCA0516	5/16-3/8	5400	0.56	1.00	0.63	0.44	0.47	1.00	1.81	0.81
RDCC0716	RDCA0716	7/16	7000	0.69	1.13	0.69	0.56	0.59	1.09	2.19	1.28
RDCC0102	RDCA0102	1/2	9200	0.81	1.25	0.75	0.63	0.66	1.25	2.47	1.68
RDCC0508	RDCA0508	5/8	17500	0.78	1.63	1.00	0.75	0.83	1.51	3.03	2.91



Anel de Sustentação

- Forjado em Aço Carbono ou Aço Liga .
- Extinto & Temperado.
- A Carga Final Mínima é 5 vezes o Limite de Carga de Trabalho.

Item No.	Tamanho (inch.)	Comprimento interna (inch.)	largura interna (inch.)	Peso (lbs.)	limite de carga de trabalho (Single Pull) (lbs.)	Carga de prova (lbs)
RAML0102	1/2	5	2-1/2	0.89	7000	14000
RAML0508	5/8	6	3	1.63	9000	18000
RAML0304	3/4	5-1/2	2-3/4	2.25	12300	28400
RAML0708	7/8	7	3-1/2	3.53	15000	30000
RAML1000	1	7	3-1/2	5.00	24360	48700
RAML1104	1-1/4	8-3/4	4-3/8	9.75	36200	72400
RAML1102	1-1/2	10-1/2	5-1/4	17.12	54300	112200
RAML1304	1-3/4	12	6	26.12	84900	169800
RAML2000	2	14	7	38.00	102600	205200

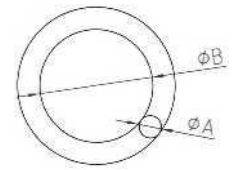


ANÉIS DE SUSTENTAÇÃO

Anel de Sustentação

- Forjado em Aço Carbono
- Extinto & Temperado.
- A carga final é 5 vezes o limite de carga de trabalho.

Item No.	Dimensão (inch)		Peso (lbs)	limite de carga de trabalho (Single Pull) (lbs.)
	A	B		
RFR20308	3/8	2	0.23	2200
RFRA0308	3/8	2-1/4	0.26	2200
RFR30308	3/8	3-1/2	0.37	2200
RFR20102	1/2	2	0.44	2200
RFR30102	1/2	3	0.62	2200
RFRA0102	1/2	3-1/2	0.71	2200
RFR20508	5/8	2-1/2	0.86	3300
RFR30508	5/8	3	1.00	3300
RFRA0508	5/8	3-5/16	1.08	3300
RFR40508	5/8	4	1.28	3300
RFR30304	3/4	3	1.63	3700
RFRA0304	3/4	3-1/2	1.68	3700
RFR40304	3/4	4	1.89	3700
RFR30708	7/8	3-1/2	2.34	7200
RFR40708	7/8	4	2.70	7200
RFR50708	7/8	5-1/2	3.47	5600
RFR41000	1	4	3.69	10800
RFR51000	1	5-1/2	4.54	10800
RFR61000	1	6	4.85	10800
RFR61108	1-1/8	6	6.60	10800
RFR51104	1-1/4	5	7.00	17000
RFRA1104	1-1/4	5-1/2	7.41	17000
RFR61104	1-1/4	6	7.94	17000
RFR61308	1-3/8	6	10.63	19000
RFR81102	1-1/2	8	14.95	22000



Anel de Sustentação em Forma de Pêra

- Forjado em Aço Carbono ou Aço Liga.
- Extinto & Temperado.
- A carga final é 4 vezes o limite de carga de trabalho.

Item No.		Tamanho (inch.)	Comprimento interna (inch.)	largura interna (inch.)		Peso (lbs.)	limite de carga de trabalho (Single Pull) (lbs.)	
Carbono	Liga			Extremidade Pequena	Extremidade Grande		Carbono	Liga
RPLC0308	RPLA0308	3/8	2-1/4	3/4	1-1/2	0.23	1600	-
RPLC0102	RPLA0102	1/2	3	1	2	0.55	2900	7000
RPLC0508	RPLA0508	5/8	3-3/4	1-1/4	2-1/2	1.10	4200	9000
RPLC0304	RPLA0304	3/4	4-1/2	1-1/2	3	1.95	6000	12300
RPLC0708	RPLA0708	7/8	5-1/4	1-3/4	3-1/2	2.78	8300	14000
RPLC1000	RPLA1000	1	6	2	4	4.30	10800	24360
RPLC1104	RPLA1104	1-1/4	7-3/4	2-1/2	5	8.50	16750	36000
RPLC1308	RPLA1308	1-3/8	8-1/4	2-3/4	5-1/2	11.50	20500	43000
RPLC1102	RPLA1102	1-1/2	9	3	6	14.25	-	54300
RPLC1304	RPLA1304	1-3/4	10-1/2	3-1/2	7	22.50	-	84900
RPLC2000	RPLA2000	2	12	4	8	34.00	-	102600

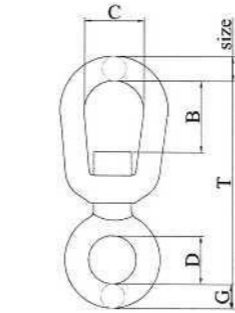


ANÉIS DE SUSTENTAÇÃO

Destorcedor G-401

- Forjado em Aço Carbono ou Aço Liga .
- Extinto & Temperado.
- A carga final é 5 vezes o limite de carga de trabalho.

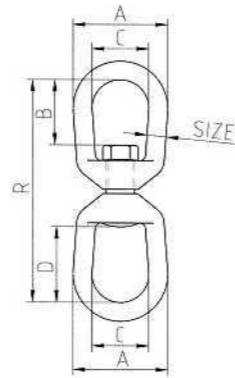
Item No.	Tamanho de corrente (inch.)	Dimensão (in.)					limite de carga de trabalho (lbs)	Peso (kgs)
		B	C	D	G	T		
R401S0104	1/4	0.69	0.75	0.62	0.25	3.00	850	0.06
R401S0516	5/16	0.81	1.00	0.72	0.31	3.59	1250	0.12
R401S0308	3/8	0.94	1.25	1.00	0.38	4.44	2500	0.25
R401S0102	1/2	1.31	1.50	1.25	0.50	5.69	3600	0.51
R401S0508	5/8	1.56	1.75	1.50	0.62	6.89	5200	0.95
R401S0304	3/4	1.75	2.00	1.75	0.75	7.84	7200	1.45
R401S0708	7/8	2.06	2.25	2.00	0.87	9.02	10000	2.30
R401S1000	1	2.31	2.50	2.25	1.00	10.24	12500	3.61
R401S1108	1-1/8	2.33	2.75	2.50	1.13	11.25	16500	5.45
R401S1104	1-1/4	2.66	3.13	2.75	1.25	12.15	18000	7.00
R401S1102	1-1/2	4.40	4.00	3.00	1.50	16.38	45200	15.04



Destorcedor G402

- Forjado, Extinto e temperado.
- Galvanizado a quente.
- A carga final é 5 vezes o limite de carga de trabalho.

Item No.	Tamanho (inch.)	Dimensão (in.)					limite de carga de trabalho (lbs)	Peso (kgs)
		A	B	C	D	R		
R402S0104	1/4	1-1/4	1-1/6	3/4	1-1/16	2-15/16	850	0.21
R402S0516	5/16	1-5/8	13/16	1	1-1/4	3-9/16	1250	0.39
R402S0308	3/8	2	15/16	1-1/4	1-1/2	4-5/16	2250	0.75
R402S0102	1/2	2-1/2	1-5/16	1-1/2	2	5-7/16	3600	1.43
R402S0508	5/8	3	1-9/16	1-3/4	2-3/8	6-9/16	5200	2.50
R402S0304	3/4	3-1/2	1-3/4	2	2-5/8	7-3/16	7200	4.13
R402S0708	7/8	4	2-1/16	2-1/4	3-1/16	8-3/8	10000	6.25
R402S1000	1	4-1/2	2-5/16	2-1/2	3-1/2	9-5/8	12500	9.00
R402S1108	1-1/8	5	2-3/8	2-3/4	3-3/4	7-7/32	16500	11.00
R402S1104	1-1/4	5-5/8	2-11/16	3-1/8	2-11/16	11-1/8	18000	16.37
R402S1102	1-1/2	7	4-3/16	4	4-3/16	17-1/8	45200	49.06

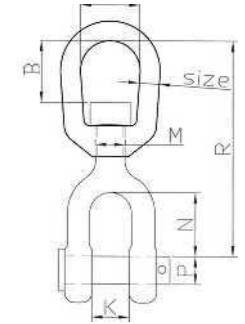


ANÉIS DE SUSTENTAÇÃO

Destorcedor G403

- Forjado, Extinto e temperado.
- Galvanizado a quente.
- A carga final é 5 vezes o limite de carga de trabalho.

Item No.	Tamanho (inch.)	Dimensão (in.)							limite de carga de trabalho (lbs)	Peso (kgs)
		B	C	K	M	N	P	R		
R403S0104	1/4	0.69	0.75	0.47	0.31	0.88	0.25	2.63	850	0.21
R403S0516	5/16	0.81	1.00	0.50	0.38	0.88	0.31	2.94	1250	0.34
R403S0308	3/8	0.94	1.25	0.63	0.50	1.06	0.38	3.63	2250	0.66
R403S0102	1/2	1.31	1.50	0.75	0.63	1.31	0.50	4.50	3600	1.34
R403S0508	5/8	1.56	1.75	0.94	0.75	1.50	0.63	5.31	5200	2.48
R403S0304	3/4	1.75	2.00	1.13	0.88	1.75	0.75	6.06	7200	3.88
R403S0708	7/8	2.06	2.25	1.19	1.00	2.06	0.88	7.00	10000	5.87
R403S1000	1	2.31	2.50	1.75	1.13	2.81	1.13	8.56	12500	9.84
R403S1104	1-1/4	2.69	3.13	2.06	1.50	2.81	1.38	9.44	18000	15.75
R403S1102	1-1/2	4.19	4.00	2.88	2.25	4.44	2.25	14.74	45200	54.75



Estaca de Barco , Galvanizado A Quente

Item No.	Tamanho (inch.)	Diâmetro interno do furo (mm)	Peso Líquido (kg)
RMCT0040	4	6.0	0.106
RMCT0050	5	6.5	0.143
RMCT0060	6	7.9	0.170
RMCT0080	8	9.5	0.680
RMCT0100	10	11.1	0.936
RMCT0120	12	12.7	1.620
RMCT0140	14	14.3	2.670
RMCT0180	18	17.7	4.990



Link de Reparo , Eletro galvanizado

Item No.	Tamanho (inch.)	Comprimento Externo (mm)	Peso Líquido (kg/100pcs)
RRLK0108	1/8 X 3/4	19	0.60
RRLK0316	3/16x1	25	1.40
RRLK0732	7/32x1-1/4	32	2.30
RRLK0104	1/4x1-1/4	32	3.00
RRLA0104	1/4x1-1/2	38	3.60
RRLK0516	5/16x1-1/2	38	6.00
RRLK0308	3/8x1-5/8	42	10.00
RRL40308	3/8x2	50	11.00
RRLK0102	1/2 x 2-1/2	64	25.50



Fivela de Corrente , Eletro galvanizado

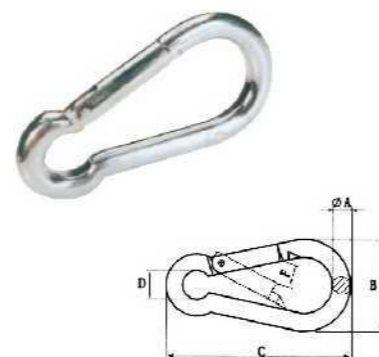
Item No.	Tamanho (inch.)	Comprimento Externo (mm)	Carga de trabalho (lbs)	Peso Líquido (kg/100pcs)
RCST0316	3/16	22	1320	3.00
RCST0104	1/4	25	2200	4.00
RCST0516	5/16	30	3300	7.00
RCST0308	3/8	33	5500	9.00
RCST0916	9/16	38	6600	10.00
RCST0102	1/2	40	8800	18.00



MOSQUETÕES

Mosquetão Trava Simples

Item No.	Tamanho mm	A mm	B mm	C mm	D mm	F mm	limite de carga de trabalho (lbs)	Peso Líquido (kg/100pcs)
RSHK0440	4X40	4	20	40	7	7	200	0.8
RSHK0550	5X50	5	25	50	8	7	220	1.6
RSHK0660	6X60	6	30	60	9	8	260	2.8
RSHK0770	7X70	7	35	70	10	8	400	4.5
RSHK0880	8X80	8	40	80	12	9	500	6.3
RSHK0990	9X90	9	45	90	12	10	550	9.4
RSHK1010	10X100	10	50	100	15	11	770	12.5
RSHK1112	11X120	11	57	120	18	16	990	19.2
RSHK1214	12X140	12	67	140	20	19	1200	25.8
RSHK1316	13X160	13	74	160	22	25	1400	35.1
RSHK1418	14X180	14	86	180	22	35	1600	45.5
RSHK1520	15X200	15	96	200	26	37	1800	61.8



Mosquetão Trava Simples

Item No.	Tamanho mm	A mm	B mm	C mm	D mm	F mm	limite de carga de trabalho (lbs)	Peso Líquido (kg/100pcs)
RSHE0440	4X40	4	20	40	4	7	200	0.85
RSHE0550	5X50	5	25	50	5	7	220	1.80
RSHE0660	6X60	6	30	60	5	8	260	3.00
RSHE0770	7X70	7	35	70	7	8	400	5.00
RSHE0880	8X80	8	40	80	10	9	500	7.00
RSHE0990	9X90	9	45	90	12	10	550	9.80
RSHE1010	10X100	10	50	100	13	11	770	14.20
RSHE1112	11X120	11	57	120	13	16	990	21.00
RSHE1214	12X140	12	67	140	15	19	1200	27.50
RSHE1316	13X160	13	74	160	17	25	1400	35.80
RSHE1418	14X180	14	86	180	17	35	1600	46.30



Mosquetão Trava Dupla Roscada

Item No.	Tamanho mm	A mm	B mm	C mm	D mm	F mm	limite de carga de trabalho (lbs)	Peso Líquido (kg/100pcs)
RSHS0440	4X40	4	20	40	7	7	200	1.3
RSHS0550	5X50	5	25	50	8	7	220	2
RSHS0660	6X60	6	30	60	9	8	260	3
RSHS0770	7X70	7	35	70	10	8	400	5
RSHS0880	8X80	8	40	80	12	9	500	7.5
RSHS0990	9X90	9	45	90	12	10	550	9.8
RSHS1010	10X100	10	50	100	15	11	770	16
RSHS1112	11X120	11	57	120	18	16	990	21
RSHS1214	12X140	12	67	140	20	19	1200	27
RSHS1316	13X160	13	74	160	22	25	1400	36
RSHS1418	14X180	14	86	180	22	35	1600	51



Mosquetão Trava Dupla Roscada

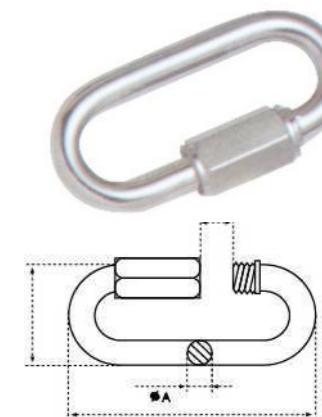
Item No.	Tamanho mm	A mm	B mm	C mm	D mm	F mm	limite de carga de trabalho (lbs)	Peso Líquido (kg/100pcs)
RSES0550	5X50	5	25	50	5	7	220	2.1
RSES0660	6X60	6	30	60	5	8	260	3.22
RSES0770	7X70	7	35	70	7	8	400	5.04
RSES0880	8X80	8	40	80	10	9	500	7.7
RSES0990	9X90	9	45	90	12	10	550	9.9
RSES1010	10X100	10	50	100	13	11	770	16.2
RSES1112	11X120	11	57	120	13	16	990	22
RSES1214	12X140	12	67	140	15	19	1200	28
RSES1316	13X160	13	74	160	17	25	1400	37
RSES1418	14X180	14	86	180	17	35	1600	52



MOSQUETÕES

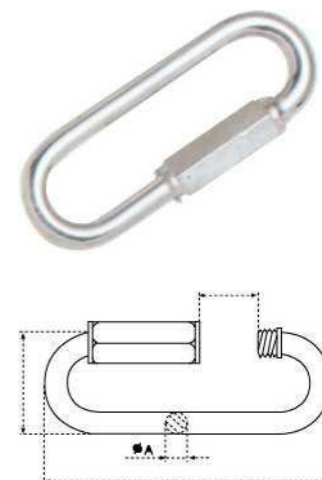
Mosquetão Tipo "Oval" (Trava Roscada)

Item No.	Tamanho mm	A mm	L1 mm	L2 mm	F mm	limite de carga de trabalho (lbs)	Peso Líquido (kg/100pcs)
RQLK0035	3.5	3.5	36.5	17	5	220	0.8
RQLK0040	4	4	40	19.5	5.5	400	1.20
RQLK0050	5	5	49	23	6.5	660	2.10
RQLK0060	6	6	58	26.5	7.5	880	3.50
RQLK0070	7	7	65	30.5	8.5	1240	5.45
RQLK0080	8	8	75	33.5	10.5	1600	7.50
RQLK0090	9	9	82	35	11.5	2200	10.50
RQLK0100	10	10	90	40.5	12	2640	13.50
RQLK0110	11	11	99	44	13.5	3300	19.00
RQLK0120	12	12	107	47.5	14.5	3960	22.80
RQLK0140	14	14	125	54.5	17	6100	35.00
RQLK0160	16	16	144	61.5	20	8000	50.00



Mosquetão Tipo "Oval" (Trava Roscada)

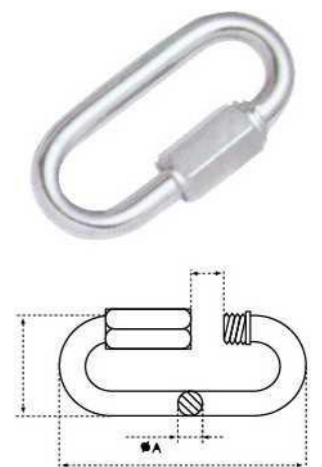
Item No.	Tamanho mm	A mm	L1 mm	L2 mm	F mm	limite de carga de trabalho (lbs)	Peso Líquido (kg/100pcs)
RWQL003	3.50	3.50	47.00	17.00	10	200	1.2
RWQL005	5.00	5.00	62.00	23.00	14	550	2.5
RWQL006	6.00	6.00	72.00	26.50	16	770	4.12
RWQL008	8.00	8.00	90.00	33.50	18	1430	8.6
RWQL010	10.00	10.00	105.00	40.50	20	1760	15.1
RWQL012	12.00	12.00	122.00	47.50	23	2755	26.55



Mosquetão Tipo "Oval" (Trava Roscada)

4 Times of W.L.L.

Item No.	Tamanho mm	A mm	L1 mm	L2 mm	F mm	limite de carga de trabalho (lbs)	Peso Líquido (kg/100pcs)
R4QL0035	3.5	3.5	36	17	5	220	0.8
R4QL0040	4	4	39.5	19.5	5.5	400	1.2
R4QL0050	5	5	48.5	23	6.5	660	2.1
R4QL0060	6	6	57	26.5	7.5	880	3.5
R4QL0070	7	7	66	30	8.5	1240	5.45
R4QL0080	8	8	74	33.5	10.5	1600	7.5
R4QL0090	9	9	80	37	11	2200	10.5
R4QL0100	10	10	89	40.5	12	2640	13.5
R4QL0120	12	12	104.5	47.5	15	3300	22.8
R4QL0140	14	14	121	54.5	17	6100	35
R4QL0160	16	16	140	61.5	19	8000	50



ACESSÓRIOS DE FUNDIÇÃO

Fundição de Polia Única, Liga De Zinco, Eletrogalvanizado

Item No.	Tamanho inch	Diã. da corda inch	Peso Líquido (kg/100pcs)
RSPS0304	3/4	1/8	2.30
RSPL0304	3/4	3/16	2.40
RSPM1000	1	1/4	4.70
RSPS1102	1-1/2	5/16	10.70
RSPL1102	1-1/2	3/8	11.00
RSPS2000	2	3/8	20.50



Fundição de Polia Dupla, Liga de Zinco, Eletrogalvanizado

Item No.	Tamanho inch	Diã. da corda inch	Peso Líquido (kg/100pcs)
RDPS0304	3/4	1/8	3.60
RDPL0304	3/4	3/16	4.20
RDPM1000	1	1/4	7.70
RDPS1102	1-1/2	5/16	16.50
RDPL1102	1-1/2	3/8	17.00



Polia Única Fundida com Anel Giratório, Liga de Zinco, Eletrogalvanizado

Item No.	Tamanho inch	Diã. da corda inch	Peso Líquido (kg/100pcs)
RPSS0304	3/4	1/8	2.30
RPSL0304	3/4	3/16	2.40
RPSM1000	1	1/4	4.80
RPSS1102	1-1/2	5/16	11.00
RPSL1102	1-1/2	3/8	11.50
RPSM2000	2	3/8	21.00



Polia Dupla Fundida com Anel Giratório

Item No.	Tamanho inch	Diã. da corda inch	Peso Líquido (kg/100pcs)
RDSS0304	3/4	1/8	4.00
RDSL0304	3/4	3/16	4.80
RDSM1000	1	1/4	8.00
RDSS1102	1-1/2	5/16	17.00
RDSL1102	1-1/2	3/8	17.50



ACESSÓRIOS DE AÇO INOXIDÁVEL

Grampo Tipo Americano

Aço Inoxidável AISI 304 ou 316

Item No.	Tamanho inch	Peso Líquido kg	Item No.	Tamanho inch	Peso Líquido kg
RSMC0108	1/8	0.02	RSMC0102	1/2	0.17
RSMC0316	3/16	0.03	RSMC0508	5/8	0.28
RSMC0104	1/4	0.06	RSMC0304	3/4	0.33
RSMC0516	5/16	0.07	RSMC0708	7/8	0.53
RSMC0308	3/8	0.12	RSMC1000	1	0.67



Grampo Forjado Tipo Americano

Aço Inoxidável AISI 304 ou 316

Item No.	Tamanho inch	Peso Líquido kg	Item No.	Tamanho inch	Peso Líquido kg
RSFC0108	1/8	0.023	RSFC0102	1/2	0.345
RSFC0316	3/16	0.041	RSFC0916	9/16	0.450
RSFC0104	1/4	0.083	RSFC0508	5/8	0.460
RSFC0516	5/16	0.142	RSFC0304	3/4	0.690
RSFC0308	3/8	0.193	RSFC0708	7/8	1.110
RSFC0716	7/16	0.325	RSFC1000	1	1.150



Manilha Curva Tipo Americano

Aço Inoxidável AISI 304 ou 316

Item No.	Tamanho inch	limite de carga de trabalho(lbs)	diâmetro do pino inch	comprimento interno inch	Peso Líquido kg
RSUA0316	3/16	300	1/4	7/8	0.021
RSUA0104	1/4	450	5/16	1-1/8	0.036
RSUA0516	5/16	650	3/8	1-7/32	0.077
RSUA0308	3/8	1000	7/16	1-7/16	0.138
RSUA0716	7/16	1450	1/2	1-11/16	0.175
RSUA0102	1/2	1990	5/8	1-7/8	0.261
RSUA0508	5/8	3050	3/4	2-3/8	0.552
RSUA0304	3/4	4475	7/8	2-13/16	1.020
RSUA0708	7/8	6000	1	3-5/16	1.600
RSUA1000	1	7950	1-1/8	3-3/4	2.400
RSUA1108	1-1/8	10500	1-1/4	4-1/4	3.140
RSUA1104	1-1/4	13600	1-3/8	4-11/16	4.380



ACESSÓRIOS DE AÇO INOXIDÁVEL

Manilha Reta de Aço Inoxidável Tipo Americano , AISI 304 ou 316

Item No.	Tamanho inch	limite de carga de trabalho (lbs)	diâmetro do pino inch	comprimento interno inch	Peso Líquido kg
RSUC0316	3/16	300	1/4	3/4	0.017
RSUC0104	1/4	450	5/16	7/8	0.030
RSUC0516	5/16	650	3/8	1-1/32	0.065
RSUC0308	3/8	1000	7/16	1-1/4	0.125
RSUC0716	7/16	1450	1/2	1-7/16	0.184
RSUC0102	1/2	1990	5/8	1-5/8	0.230
RSUC0508	5/8	3050	3/4	2	0.510
RSUC0304	3/4	4475	7/8	2-3/8	0.930
RSUC0708	7/8	6000	1	2-13/16	1.270
RSUC1000	1	7950	1-1/8	3-3/16	1.870
RSUC1108	1-1/8	10500	1-1/4	3-9/16	2.950
RSUC1104	1-1/4	13600	1-3/8	3-15/16	4.000



Sapatilha Pesada De Aço Inoxidável Tipo Americano , AISI 304 ou 316

Item No.	Tamanho inch	Peso Líquido kg	Item No.	Tamanho inch	Peso Líquido kg
RSHT0316	3/16	0.026	RSHT0916	9/16	0.240
RSHT0104	1/4	0.028	RSHT0508	5/8	0.330
RSHT0516	5/16	0.054	RSHT0304	3/4	0.690
RSHT0308	3/8	0.107	RSHT0708	7/8	0.830
RSHT0716	7/16	0.147	RSHT1000	1	1.200
RSHT0102	1/2	0.240			



Sapatilha Leve De Aço Inoxidável Tipo Americano , AISI 304 ou 316

Item No.	Tamanho inch	Peso Líquido kg	Item No.	Tamanho inch	Peso Líquido kg
RSLT0108	1/8	0.015	RSLT0102	1/2	0.060
RSLT0316	3/16	0.015	RSLT0508	5/8	0.167
RSLT0104	1/4	0.015	RSLT0304	3/4	0.262
RSLT0516	5/16	0.019	RSLT0708	7/8	0.403
RSLT0308	3/8	0.031	RSLT1000	1	0.476



Esticador Tubular De Aço Inoxidável AISI 304 ou 316

Item No.	Tamanho inch	limite de carga de trabalho (lbs)	Comprimento do corpo mm	Peso Líquido kg
RSRS0050	5	550	70	0.07
RSRS0060	6	825	80	0.08
RSRS0080	8	1625	90	0.17
RSRS0100	10	2350	100	0.26
RSRS0120	12	3500	140	0.44
RSRS0150	16	5250	200	1.08
RSRS0200	20	6875	230	2.00



ACESSÓRIOS DE AÇO INOXIDÁVEL

Mosquitão Tipo "Oval" (Trava Roscada) Aço Inoxidável AISI 304 ou 316

Item No.	Tamanho inch	limite de carga de trabalho (lbs)	comprimento externo mm	Peso Líquido kg/100pcs
RSQL0035	3.5	175	36.50	0.81
RSQL0040	4	500	40.00	1.22
RSQL0050	5	650	49.00	2.10
RSQL0060	6	875	58.00	3.55
RSQL0070	7	1200	65.00	6.60
RSQL0080	8	1525	75.00	7.61
RSQL0090	9	1975	82.00	11.17
RSQL0100	10	2300	90.00	13.70
RSQL0120	12	2500	107.00	25.38
RSQL0140	14	2800	125.00	35.80



Mosquitão (Trava Simples) Aço Inoxidável AISI 304 ou 316

Item No.	Tamanho inch	limite de carga de trabalho (lbs)	Peso Líquido kg/100pcs
RSSH0440	4X40	80	0.82
RSSH0550	5X50	100	1.83
RSSH0660	6X60	140	2.84
RSSH0770	7X70	200	4.57
RSSH0880	8X80	250	7.11
RSSH0990	9X90	280	9.14
RSSH1010	10X100	400	14.62
RSSH1112	11X120	500	19.49
RSSH1214	12X140	600	27.41
RSSH1316	13X160	700	36.29
RSSH1418	140X180	900	50.00



Olhal de Suspensão Longo Tipo Parafuso - Tipo Americano Aço Inoxidável AISI 304 ou 316

Item No.	Tamanho inch	Comprimento interno do olho inch	Comprimento da rosca inch	Peso Líquido kg/100pcs
HSB20104	1/4x2	0.50	1.50	3.00
HSB40104	1/4x4	0.50	2.50	4.00
HSB20516	5/16x2-1/4	0.62	1.50	5.70
HSB40516	5/16x4-1/4	0.62	2.50	8.50
HSB20308	3/8x2-1/2	0.75	1.50	8.60
HSB40308	3/8x4-1/2	0.75	2.50	14.30
HSB30102	1/2x3-1/4	1.00	1.50	17.00
HSB60102	1/2x6	1.00	3.00	25.50
HSB40508	5/8x4	1.25	2.00	34.00
HSB60508	5/8x6	1.25	3.00	45.50
HSB40304	3/4x4-1/2	1.50	2.00	56.70
HSB60304	3/4x6	1.50	3.00	68.00



Olhal de Suspensão Tipo Parafuso Inoxidável DIN 580 AISI 304 ou 316

Item No.	Tamanho inch	limite de carga de trabalho (lbs)	Peso Líquido kg
RS5B0060	6	0.07	0.05
RS5B0080	8	0.14	0.06
RS5B0100	10	0.23	0.11
RS5B0120	12	0.34	0.18
RS5B0160	16	0.70	0.32
RS5B0200	20	1.20	0.45
RS5B0240	24	1.80	0.76
RS5B0300	30	3.60	1.66



Olhal de Suspensão Tipo Porca Inoxidável DIN 582 AISI 304 ou 316

Item No.	Tamanho inch	limite de carga de trabalho (lbs)	Peso Líquido kg
RS5N0060	6	0.07	0.049
RS5N0080	8	0.14	0.050
RS5N0100	10	0.23	0.090
RS5N0120	12	0.34	0.160
RS5N0160	16	0.70	0.240
RS5N0200	20	1.20	0.360
RS5N0240	24	1.80	0.720
RS5N0300	30	3.60	1.320



Gancho Clévis de Aço Inoxidável AISI 304 ou 316

Item No.	Tamanho inch	limite de carga de trabalho (lbs)	comprimento interno inch	Peso Líquido lbs
RSCG0104	1/4	1250	1.79	0.37
RSCG0516	5/16	1800	2.14	0.64
RSCG0308	3/8	2500	2.46	0.90
RSCG0102	1/2	3600	3.20	1.94



RESISTÊNCIA MÍNIMA DE RUPTURA = 4 x LIMITE DE CARGA DE TRABALHO

Gancho Olhal de Aço Inoxidável AISI 304 ou 316

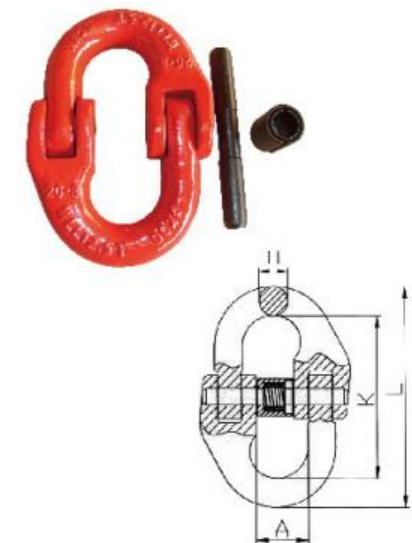
Item No.	Tamanho inch	limite de carga de trabalho (lbs)	comprimento interno inch	Peso Líquido lbs
RSEG0104	1/4	1250	2.50	0.28
RSEG0516	5/16	1800	2.78	0.51
RSEG0308	3/8	2500	3.23	0.76
RSEG0102	1/2	3600	4.10	1.60



RESISTÊNCIA MÍNIMA DE RUPTURA = 4 x LIMITE DE CARGA DE TRABALHO

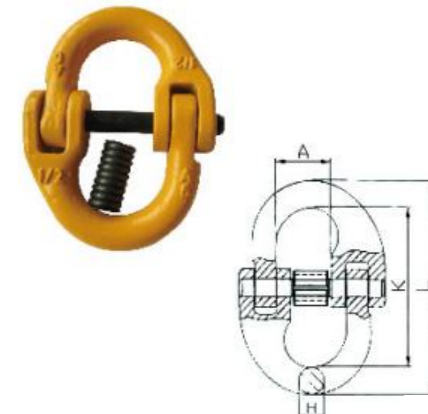
G80 Elo de Ligação - Tipo Europeu

Item No.	Tamanho (mm)	Peso /KG	limite de carga de trabalho /T	Carga de Ruptura /T	A	L	K	H
8ECL0060	6	0.08	1.12	4.48	15	58	42	7
8ECL0070	7	0.145	1.5	6	19	71.8	54.8	8.5
8ECL0708	7/8	0.146	2	8	18	79.5	62.5	8.5
8ECL0080	8	0.16	2	8	18	79.5	60.5	8.5
8ECL0100	10	0.3	3.15	12.6	25	93	68	10.8
8ECL0130	13	0.7	5.3	21.2	29	117	87	15
8ECL0160	16	1.1	8	32	34.5	148	108.4	19.8
8ECL0180	18	1.84	10	40	38	154	112	21
8ECL1820	18/20	1.8	12.5	50	41	169.5	121.5	24
8ECL0220	22	3.2	15	60	48	193.5	141.5	26
8ECL0260	26	4.5	21.2	84.8	57.5	220	158	30
8ECL0320	32	9	31.5	126	67	281	205	37



G80 Elo de Ligação - Tipo Americano

Item No.	Tamanho (inch)	Peso /lbs	limite de carga de trabalho /lbs	Carga de Ruptura /lbs	A	L	K	H
83370104	1/4	0.286	3500	14000	16.5	67	51	8
83370516	5/16	0.32	4500	18000	17	78.5	58.5	10
83370308	3/8	0.73	7100	28400	22	87.6	63.6	12
83370102	1/2	1.67	12000	48000	28.5	115.5	85.5	15
83370508	5/8	2.86	18100	72400	33	143	106	18.5
83370304	3/4	5	28300	113200	41	162	116	23
83370708	7/8	7.5	34200	136800	50.5	188.5	136.5	26
83371000	1	11.03	47700	190800	57	214.5	152.5	31
83371104	1-1/4	20.38	72300	289200	65	265	188.7	38



G80 Gancho Olhal Automático - Tipo Europeu

Item No.	Tamanho (mm)	Peso /KG	limite de carga de trabalho /T	Carga de Ruptura /T	Φ 1	R	D	Φ 2	H	E
8EHL0060	6	0.5	1.12	4.48	22	110.5	10	34	19.5	28
8EHL0708	7/8	0.8	2	8	25	136	12	46	24	34
8EHL0100	10	1.55	3.15	12.6	32	171	15	56	28.5	44
8EHL0130	13	3.2	5.3	21.2	40.5	208.5	19.5	69	40	52
8EHL0160	16	5.74	8	32	56	257.5	22	86	50.5	60
8EHL0200	20	8.5	12.5	50	64.5	275	27	100	55	81
8EHL0220	22	13	15	60	70	320	30	98	67	82
8EHL0260	26	18	21.2	84.8	80	363	34	110	75	110
8EHL0320	32	44.5	31.5	126	105	472	45	166	97	168



G80 Gancho Clévis Automático - Tipo Europeu

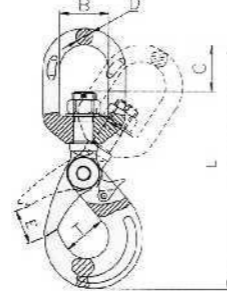
Item No.	Tamanho (mm)	Peso /KG	limite de carga de trabalho /T	Carga de Ruptura /T	E	B	H	Φ	R
8CHL0060	6	0.5	1.12	4.48	29	8.5	19.5	34	95.5
8CHL0708	7/8	0.8	2	8	34	9.5	24	46	121
8CHL0100	10	1.5	3.15	12.8	44	12	28.5	56	146
8CHL0130	13	2.8	5.3	21.2	52	15	40	69	182
8CHL0160	16	5.6	8	32	60	18	50.5	86	218
8CHL0200	20	7.5	12.5	50	83	25	55	100	240
8CHL0220	22	11.5	15	60	88	25.5	67	98	276.5
8CHL0260	26	18.5	21.2	84.8	95.5	30	75	110	310.5



LINHA GRAU 80

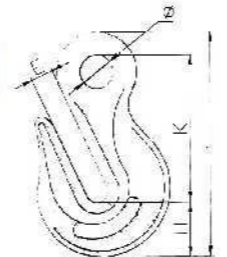
G80 Gancho Giratório Automático - Tipo Europeu

Item No.	Tamanho (mm)	Peso /KG	limite de carga de trabalho /T	Carga de Ruptura /T	B	C	D	L	T	E
8SHL0060	6	0.71	1.12	4.48	32.5	22	11.25	170	34	29
8SHL0708	7/8	1.1	2	8	35.5	26	12.5	210	46	34
8SHL0100	10	2	3.15	12.6	42	34	15	247	56	44
8SHL0130	13	4	5.3	21.2	50	38.5	16	302	69	52
8SHL0160	16	7.3	8	32	61	55	21.5	383	86	60
8SHL0200	20	11.6	12.5	50	72	61	26	418	100	83
8SHL0220	22	16	15	60	95	95	33	527	98	88
8SHL0260	26	21.5	21.2	84.8	122	115	42	610	110	95.5
8SHL0320	32	79	31.5	126	140	146	52	777	166	150



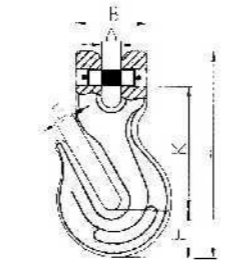
G80 Gancho Olhal Encurtador

Item No.	Tamanho (inch)	Peso /lbs	limite de carga de trabalho / lbs	Carga de Ruptur /lbS	E	Φ	H	K	L
8EGH0104	1/4	0.6	3500	14000	10	15	23	64	98
8EGH0308	3/8	1.23	7100	28400	13	20.5	30	82	125
8EGH0102	1/2	3.05	12000	48000	16.5	25	42	106	165
8EGH0304	3/4	8.38	28300	113200	23.5	34.5	56	152	230
8EGH0708	7/8	11.9	34200	136800	23.5	34.5	56	152	230



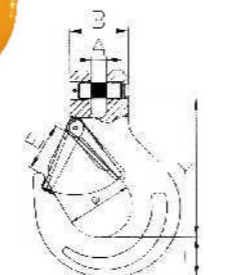
G80 Gancho Clévis Encurtador

Item No.	Tamanho (inch)	Peso /lbs	limite de carga de trabalho / lbs	Carga de Ruptur /lbS	A	E	B	H	K	L
83380104	1/4	0.66	3500	14000	10	9.5	38	23	65.3	106.5
83380308	3/8	1.43	7100	28400	12.7	13	46	31	82	137
83380102	1/2	3.75	12000	48000	16.5	16.5	61	43	113	184.5
83380508	5/8	5.52	18100	72400	20	20	68.5	49	129.5	215
83380304	3/4	9.35	28300	113200	24	24	88	58	152	254
83380708	7/8	13.67	34200	136800	27.5	26.5	101	66	178	295



G80 Gancho Clévis com Trava

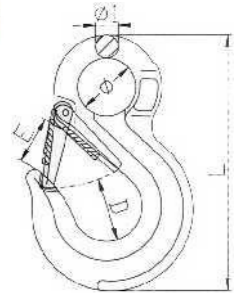
Item No.	Tamanho (mm)	Peso /KG	limite de carga de trabalho /T	Carga de Ruptura /T	A	B	Φ	H	K	E
8CSL0060	6	0.32	1.12	4.48	8	32	35	23	76	26
8CSL0708	7/8	0.52	2	8	9.5	37	37	32.5	85.5	29
8CSL0100	10	1.05	3.15	12.6	13	49	46	35	104	39
8CSL0130	13	2	5.3	21.2	16.5	56.5	56	42.5	128	47
8CSL0160	16	3.7	8	32	21.5	70.5	60	54	150	55
8CSL0200	20	6	12.5	50	24	77	79	58	180	61
8CSL0220	22	10.4	15	60	27	91	101	62	213	72



LINHA GRAU 80

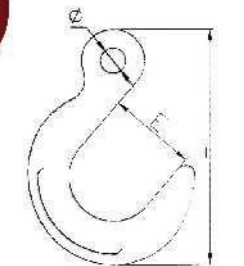
G80 Gancho Olhal com Trava

Item No.	Tamanho (mm)	Peso /KG	limite de carga de trabalho /T	Carga de Ruptura /T	Φ 1	E	D	Φ	L
8ESL0060	6	0.3	1.12	4.48	9	24	21	20	108
8ESL0708	7/8	0.4	2	8	11	30	26	25	133
8ESL0100	10	0.9	3.15	12.6	15	34	39	38	167
8ESL0130	13	1.7	5.3	21.2	19	39	54	43	213
8ESL0160	16	3.2	8	32	23	46	64	50	255
8ESL0200	20	5.8	12.5	50	24	40	80	62	305
8ESL0220	22	8.5	15	60	32	71	80	62	348
8ESL0260	26	13	21.2	84.8	35	81	82	64	394
8ESL0320	32	17	31.5	126	37	102	112	88	480



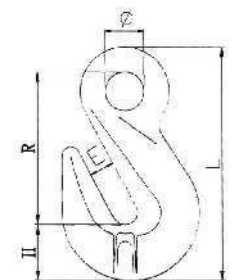
G80 Gancho Olhal

Item No.	Tamanho (inch)	Peso /lbs	limite de carga de trabalho / lbs	Carga de Ruptur /lbS	E	Φ	L
8EFT0104	1/4	2.4	3500	14000	63.5	18	163
8EFT0308	3/8	4.5	7100	28400	76	22	200
8EFT0102	1/2	7.1	12000	48000	89	27	238
8EFT0508	5/8	12.2	18100	72400	102	32	278
8EFT0304	3/4	19.3	28300	113200	114.5	38	325
8EFT0708	7/8	26.3	34200	136800	127.5	45	361



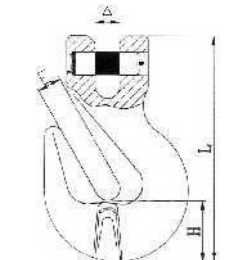
G80 Gancho Olhal Encurtador

Item No.	Tamanho (mm)	Peso /KG	limite de carga de trabalho /T	Carga de Ruptura /T	E	Φ	H	R	L
8ESG0060	6	0.14	1.12	4.48	8	13.5	16	51	75.2
8ESG0708	7/8	0.245	2	8	10.8	17	18.5	60.5	88.5
8ESG0100	10	0.65	3.15	12.6	13	20	29	79.5	121.5
8ESG0130	13	1.39	5.3	21.2	16.5	26	42.8	99.7	158
8ESG0160	16	2.2	8	32	19.2	30	45.7	104	169
8ESG0200	20	4.6	12.5	50	24	37	56	140	219
8ESG0220	22	8.2	15	60	28	44	68	165	259
8ESG0260	26	9.8	21.2	84.8	30	41	77	188.5	298
8ESG0320	32	19.4	31.5	126	38	57	95	228	361



G80 Gancho Clévis Encurtador

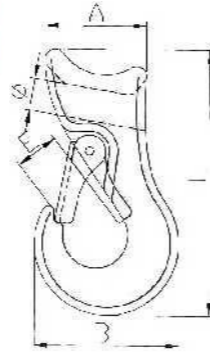
Item No.	Tamanho (mm)	Peso /KG	limite de carga de trabalho /T	Carga de Ruptura /T	E	A	H	L
8CSG0060	6	0.25	1.12	4.48	8	8	16	75
8CSG0708	7/8	0.32	2	8	10.8	9.5	21.6	90
8CSG0100	10	0.73	3.15	12.6	13.5	12.5	30	126
8CSG0130	13	1.6	5.3	21.2	16.5	15	42.5	163.5
8CSG0160	16	2.8	8	32	19.2	19.5	45.5	183.5
8CSG0200	20	5	12.5	50	24	24	56	219
8CSG0220	22	6.3	15	60	27	27	68.5	254



LINHA GRAU 80

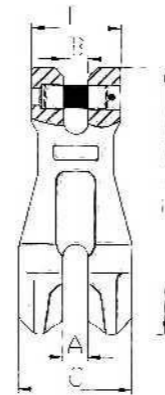
G80 Gancho Corrediço

Item No.	Tamanho (inch)	Peso /KG	limite de carga de trabalho /T	Carga de Ruptura /T	Φ	A	B	E	L
8SCH3812	3/8-1/2	0.68	1.6	8	17	50	71	21	132
8SCH0508	5/8	1.21	2	10	22	63.5	79	23	151.5
8SCH0304	3/4	1.99	3	15	28	69	103	29	170
8SCH1000	1	4.18	5	25	32.5	85.7	105	38	213



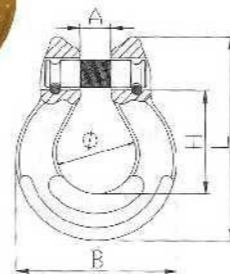
G80 Encurtador Clévis

Item No.	Tamanho (mm)	Peso /KG	limite de carga de trabalho /T	Carga de Ruptura /T	A	B	C	E	L
8CCC0060	6	0.17	1.12	4.48	7.5	7.5	33	26	73.5
8CCC0708	7/8	0.41	2	8	9.5	9.5	45	36	101
8CCC0100	10	0.97	3.15	12.6	13	13	55	48	138
8CCC0130	13	2.01	5.3	21.2	18	16	75	59	177
8CCC0160	16	3.32	8	32	21	21	93	73	220
8CCC1820	18/20	6.2	12.5	50	22	22	99	78	238
8CCC0220	22	8.5	15	60	25.5	25.5	118	98	295



G80 Conector Ômega

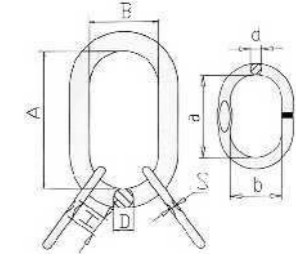
Item No.	Tamanho (mm)	Peso /KG	limite de carga de trabalho /T	Carga de Ruptura /T	A	B	Φ	H	L
80LS0060	6	0.12	1.12	4.48	8	41	20.5	25	52
80LS0708	7/8	0.22	2	8	10	52	23.5	35	68.5
80LS0100	10	0.36	3.15	12.6	12	62	31.5	40.5	81
80LS0130	13	0.71	5.3	21.2	15	81	41	54	108
80LS0160	16	1.3	8	32	19	99	49.5	64	126
80LS0200	20	2.2	12.5	50	23	118	58	75.6	152



LINHA GRAU 80

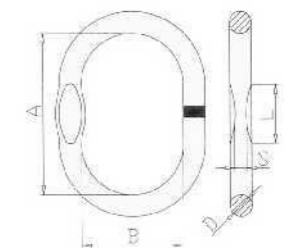
CPD(A-346) (Wa-W) Anel de Sustentação com 2 Sub-elos

Item No.	Tamanho (mm)	Peso /KG	limite de carga de trabalho /T	Carga de Ruptura /T	A	B	D	a	b	d	s	H
83460060	6	1.18	2.36	9.44	135	75	18	54	25	13	7	25
83460070	7	1.24	3.15	12.6	135	75	18	60	38	13	7	25
83460080	8	2.2	4.25	17	160	90	22	70	34	16	7	25
83460100	10	3.4	6.7	26.8	180	100	26	85	40	18	11	35
83460130	13	6.1	11.2	44.8	200	110	32	115	50	22	13	35
83460160	16	9.98	17	68	260	140	36	140	65	26	17	45
83460180	18	18.9	21.2	84.8	340	180	45	180	100	32	-	-
83460200	20	22.6	26.5	106	350	190	50	180	100	32	-	-
83460220	22	25.2	31.5	126	350	190	50	180	100	36	-	-
83460260	26	34.2	45	180	400	200	56	200	110	40	-	-
83460280	28	47.1	50	200	430	220	63	200	110	45	-	-
83460320	32	66.4	63	252	460	250	72	200	110	50	-	-



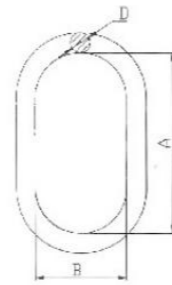
CPD(A-343) (Wa-W) Anel de Sustentação - Soldado

Item No.	Tamanho (mm)	Peso /KG	limite de carga de trabalho /T	Carga de Ruptura /T	A	B	D	S	L
83430706	7/6	0.34	1.6	6.4	110	60	13	7	25
83430807	8/7	0.54	2.12	8.48	110	60	16	7	25
83431008	10/8	0.823	3.15	12.6	135	75	18	7	35
83431310	13/10	1.5	5.3	21.2	160	90	22	11	35
83431613	16/13	2.32	8	32	180	100	26	13	45
83431816	18/16	3.95	11.2	44.8	200	110	32	17	45
83432018	20/18	6.34	14	56	260	140	36	-	-
83432220	22/20	8.96	17	68	300	160	40	-	-
83432622	26/22	12.8	21.2	84.8	340	180	45	-	-
83433226	32/26	16.55	31.5	126	350	190	50	-	-
83433632	36/32	23.28	45	180	400	200	56	-	-
83434036	40/36	32	56	224	430	220	63	-	-
83430720	72	45.76	63	252	460	250	72	-	-



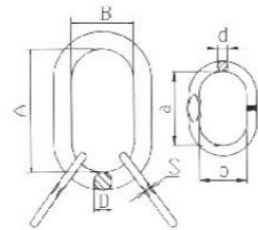
A-342 Anel de Sustentação - Anelão Forjado

Item No.	Tamanho (mm)	Peso /KG	limite de carga de trabalho /T	Carga de Ruptura /T	A	B	D
8FML0102	1/2	0.36	3.2	16	127	63.5	13
8FML0508	5/8	0.7	4.1	20.5	152	76	16
8FML0304	3/4	0.93	5.6	28	140	70	19
8FML0708	7/8	1.5	6.8	34	160	90	22
8FML1000	1	2.1	11	55	178	89	25
8FML1104	1-1/4	4.24	16.4	82	222	111	32
8FML1102	1-1/2	7.17	24.6	123	267	135	38
8FML1304	1-3/4	11.55	38.5	192.5	305	152	45
8FML2000	2	17.2	46.5	232.5	355	178	51
8FML2104	2-1/4	24.5	64.9	324.5	406	203	57
8FML2102	2-1/2	30.9	72.6	363	406	203	63.5
8FML2304	2-3/4	39.5	98.4	492	406	241	70
8FML3000	3	50.34	103.4	517	457	228	76
8FML3104	3-1/4	65.68	119	595	508	254	82.5
8FML3102	3-1/2	90.24	126.5	632.5	310	305	89
8FML3304	3-3/4	89.27	152.4	762	508	254	95
8FML4000	4	103.43	169.2	846	508	254	101.6



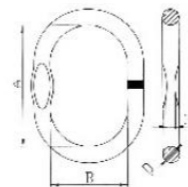
A-345 Anel de Sustentação com 2 Sub-elos (Anelão Mestre Forjado)

Item No.	Tamanho (inch)	Peso /KG	limite de carga de trabalho /T	Carga de Ruptura /T	A	B	D	a	b	d	s
83450304	3/4	1.55	4.1	20.5	140	70	20	85	40	14	7.6
83451000	1	3.29	8.4	42	178	89	25	100	60	18	8.4
83451104	1-1/4	7.18	14.1	70.5	220	110	32	100	60	22	13.5
83451102	1-1/2	12.9	21.3	106.5	267	135	38	180	100	28	16.5
83451304	1-3/4	21.2	33.3	166.5	305	152	45	180	100	35	18.5
83452000	2	30.3	40.3	201.5	356	178	50	180	100	38	-



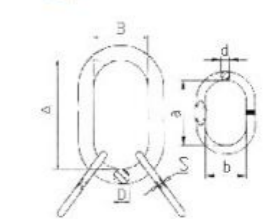
A-344 Anel de Sustentação - Soldado

Item No.	Tamanho (inch)	Peso /KG	CORRENTE (4:1)		AÇO (5: 1)		A	B	D	S
			limite de carga de trabalho /T	Carga de Ruptura /T	limite de carga de trabalho /T	Carga de Ruptura /T				
83440716	7/16	0.27	1.6	6.4	1.2	6	100	60	12	6
83440102	1/2	0.38	2.76	11.04	2.2	11	100	60	14	7.6
83441116	11/16	0.85	4	26	3.2	16	160	90	18	8.4
83340304	3/4	1.2	6.5	26	5.2	26	160	90	20	10.4
83340708	7/8	1.63	8.2	32.8	6.5	32.5	180	100	22	13.5
83341000	1	2.13	11.5	46	9.2	46	180	100	25	16.5
83341108	1-1/8	3.81	11.8	47.2	9.4	47	270	140	28	-
83341104	1-1/4	5.05	16	64	12.8	64	270	140	32	-



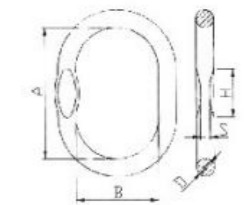
A-347 Anel de Sustentação com 2 Sub-elos - Soldado

Item No.	Tamanho (inch)	Peso /KG	CORRENTE (4:1)		AÇO (5: 1)		A	B	D	a	b	d	s
			limite de carga de trabalho /T	Carga de Ruptura /T	limite de carga de trabalho /T	Carga de Ruptura /T							
83470102	1/2	0.82	2.4	9.6	2	10	100	60	14	85	40	12	6
83471116	11/16	1.6	3.2	12.8	2.5	12.5	160	90	18	100	60	14	7.6
83470508	5/8	1.61	3.2	12.8	2.5	12.5	160	90	18	100	60	14	7.6
83470304	3/4	1.95	5	20	4	20	160	90	20	100	60	14	7.6
83470708	7/8	3.16	8	32	6.4	32	180	100	22	150	70	18	8.4
83471108	1-1/8	6.75	12	48	9.6	48	270	140	28	160	90	22	13.5
83471104	1-1/4	9.31	17.4	69.6	13.9	69.5	270	140	32	180	100	25	16.5
83471102	1-1/2	18.4	21	84	-	-	300	160	40	270	140	31	-
83471304	1-3/4	26.4	30	120	-	-	340	180	45	285	155	36	-
83472000	2	42.91	40	160	-	-	350	190	51	340	180	45	-



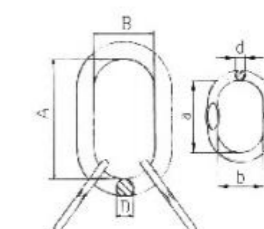
Anel de Sustentação - Soldado

Item No.	MODELO	Peso /KG	limite de carga de trabalho /T	Carga de Ruptura /T	A	B	D	S	H
8MLF13B5	13B5	0.3	2.6	10.4	95	51	13	7	50
8MLF13B6	13B6	0.35	2.4	9.6	115	60	13	7	50
8MLF16B6	16B6	0.6	3.8	15.2	120	70	16	9	70
8MLF16B7	16B7	0.86	2.8	11.2	190	100	16	9	70
8MLF20B6	20B6	1.1	6.4	25.6	150	80	20	11	50
8MLF20B7	20B7	1.25	5.8	23.2	170	90	20	11	70
8MLF22B6	22B6	1.53	7.6	30.4	170	90	22	12	70
8MLF22B7	22B7	1.83	6.4	25.6	210	110	22	12	70
8MLF25B6	25B6	2.21	10	40	190	100	25	13	80
8MLF28B6	28B6	3.06	12.7	50.8	210	110	28	15	80
8MLF28B7	28B7	3.81	10.5	42	270	140	28	15	70
8MLF32B6	32B6	5.05	15.2	60.8	270	140	32	17	70
8MLF38B6	38B6	7.3	25.1	100.4	270	140	38	20	55
8MLF38B7	38B7	10.78	17	68	420	220	38	20	55
8MLF45B6	45B6	12.2	34	136	320	170	45	24	60
8MLF45B7	45B7	17.06	24.5	98	470	250	45	24	60
8MLF50B6	50B6	17.65	40	160	380	200	50	-	-
8MLF60B6	60B6	28.85	58	232	430	220	60	-	-
8MLF70B6	70B6	45.48	84	336	500	250	70	-	-



Anel de Sustentação com 2 Sub-elos - Soldado

Item No.	MODELO	Peso /KG	limite de carga de trabalho /T	Carga de Ruptura /T	A	B	D	a	b	d
8MLAMA16	16B	1.19	3.8	15.2	120	70	16	95	51	13
8MLAMA20	20B	2.41	5.8	23.2	170	90	20	120	70	16
8MLAMA22	22B	3.77	7.6	30.4	170	90	22	150	80	20
8MLAMA25	25B	4.45	10	40	190	100	25	150	80	20
8MLAMA28	28B	6.12	12.7	50.8	210	110	28	170	90	22
8MLAMA32	32B	9.47	15.2	60.8	270	140	32	190	100	25
8MLAMA38	38B	17.4	25	100	270	140	38	270	140	32
8MLAMA45	45B	26.76	34	136	320	170	45	270	140	38





EQUIPAMENTO DE ELEVAÇÃO



Roldana de Aço

Item No.	Tamanho (inch)	Carga de trabalho de segurança (kgs)	Diã. Da corda (mm)	Peso Líquido (kgs)
HSPM1102	1 1/2	300	5	0.11
HSPM2102	2 1/2	300	5	0.29
HSPA3102	3 1/2	450	12	0.60
HSPB3102	3 1/2	450	12	0.72
HSPC3102	3.5	450	12	0.60
HSPD3102	3.5	450	12	0.72



H418 Patesca com Gancho

Item No.	Tamanho (inch)	Carga de trabalho de segurança (ton)	Diã. Da corda (inch)	Peso Líquido (kgs)
H4183000	3	2	3/8	2.3
H4184102	4 1/2	4	1/2	5.74
H4186000	6	8	3/4	11.5
H4188000	8	8	3/4	15.75
H418T100	10	8	3/4	21.9
H418T120	12	8	3/4	30
H418T140	14	8	3/4	36
H418T160	16	15	7/8	99
H418T180	18	15	1	112.5



H419 Patesca com Manilha

Item No.	Tamanho (inch)	Carga de trabalho de segurança (ton)	Diã. Da corda (inch)	Peso Líquido (kgs)
H4193000	3	2	3/8	2.24
H4194102	4 1/2	4	1/2	5.74
H4196000	6	8	3/4	12.5
H4198000	8	8	3/4	16.5
H419T100	10	8	3/4	22
H419T120	12	8	3/4	29.5
H419T140	14	8	3/4	35.6
H419T160	16	15	7/8	102
H419T180	18	15	1	118



H404 Patesca Tailboard

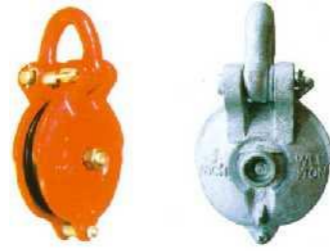
Item No.	Tamanho (inch)	Carga de trabalho de segurança (ton)	Diã. Da corda (inch)	Peso Líquido (kgs)
H4043000	3	2	3/8	1.4
H4044102	4 1/2	4	1/2	3.44
H4046000	6	8	3/4	6.94
H4048000	8	8	3/4	11
H404T100	10	8	3/4	16
H404T120	12	8	3/4	25



EQUIPAMENTO DE ELEVAÇÃO

HRBS Polia Vermelha com Manilha

Item No.	Tamanho	Carga de trabalho de segurança	Diã. Da corda	Peso Líquido
	(inch)	(ton)	(mm)	(kgs)
HRBS3500	3	1.5	4-6	1.5
HRBS4000	4	3	6-9	2.3
HRBS5000	5	4.5	8-12	4.14
HRBS6000	6	6	10-14	6.6
HRBS8000	8	8	14-18	13.5



HRBE Polia Vermelha com Parafuso Olhal

Item No.	Tamanho	Carga de trabalho de segurança	Diã. Da corda	Peso Líquido
	(inch)	(ton)	(mm)	(kgs)
HRBE3000	3	1.5	4-6	1.65
HRBE4000	4	3	6-9	2.9
HRBE5000	5	4.5	8-12	5.4
HRBE6000	6	6	10-14	7.95
HRBE8000	8	8	14-18	18.05



Polia Direcional de Roda Única

Item No.	Tamanho	Carga de trabalho de segurança	Diã. Da corda	Peso Líquido
	(inch)	(kgs)	(inch)	(kgs)
HSSP0102	1/2	50	5/32	0.015
HSSP0304	3/4	75	3/16	0.025
HSSP1000	1	100	1/4	0.05
HSSP1104	1 1/4	150	5/16	0.1
HSSP1308	1 3/8	200	5/16	0.13
HSSP1102	1 1/2	250	5/16	0.131
HSSP1304	1 3/4	275	3/8	0.21
HSSP2000	2	300	7/16	0.29
HSSP2102	2 1/2	350	1/2	0.5
HSSP3000	3	400	5/8	0.6
HSSP4000	4	450	3/4	1.7
HSSP5000	5	500	3/4	2.7



Polia Direcional de Roda Dupla

Item No.	Tamanho	Carga de trabalho de segurança	Diã. Da corda	Peso Líquido
	(inch)	(kgs)	(inch)	(kgs)
HDSP0102	1/2	50	5/32	0.04
HDSP0304	3/4	75	3/16	0.06
HDSP1000	1	100	1/4	0.09
HDSP1104	1 1/4	150	5/16	0.15
HDSP1102	1 1/2	250	5/16	0.225
HDSP2000	2	300	7/16	0.4
HDSP2102	2 1/2	350	1/2	0.71
HDSP3000	3	400	5/8	1.16
HDSP4000	4	450	3/4	2.7
HDSP5000	5	500	3/4	4.6



EQUIPAMENTO DE ELEVAÇÃO

Polia Giratório de Roda Única

Item No.	Tamanho	Carga de trabalho de segurança	Diã. Da corda	Peso Líquido
	(inch)	(kgs)	(inch)	(kgs)
HSPS0102	1/2	50	5/32	0.02
HSPS0304	3/4	75	3/16	0.033
HSPS1000	1	100	1/4	0.0625
HSPS1104	1 1/4	150	5/16	0.085
HSPS1102	1 1/2	250	5/16	0.155
HSPS2000	2	300	7/16	0.39
HSPS2102	2 1/2	350	1/2	0.59
HSPS3000	3	400	5/8	0.80
HSPS4000	4	450	3/4	1.7
HSPS5000	5	500	3/4	2.7



Polia de Corda

Item No.	Tamanho	Carga de trabalho de segurança	Diã. Da corda	Peso Líquido
	(inch)	(ton)	(inch)	(kgs)
HHFP4001	4	1	1 1/4	2.46
HHFP4002	4	1	1/2	2.36
HHFP6001	6	2	1 1/2	5.95
HHFP6001	6	2	5/8	6.25



Bloco de Polia Duplo Com Olhal Oval Tipo A

Item No.	Tamanho	Carga de trabalho de segurança	Diã. Da corda	Peso Líquido
	(inch)	(ton)	(mm)	(kgs)
HPBA3000	3	0.5	8	1.65
HPBA4000	4	1	10	3.40
HPBA5000	5	1.5	13	5.25
HPBA6000	6	2	16	10.50
HPBA7000	7	3	19	14.30
HPBA8000	8	4	22	18.10
HPBAT100	10	5	25	28.80



Bloco de Polia Duplo Com Olal Oval Tipo B

Item No.	Tamanho	Carga de trabalho de segurança	Diã. Da corda	Peso Líquido
	(inch)	(ton)	(mm)	(kgs)
HPBB3000	3	0.5	8	1.65
HPBB4000	4	1	10	3.40
HPBB5000	5	1.5	13	5.25
HPBB6000	6	2	16	10.50
HPBB7000	7	3	19	14.30
HPBB8000	8	4	22	18.10
HPBBT100	10	5	25	28.80



Bloqueio de Olhal Oval

Item No.	Tamanho	Carga de trabalho de segurança	Diã. Da corda	Peso Líquido
	(inch)	(ton)	(mm)	(kgs)
HOES5000	5	3	18-20	6.70
HOES6000	6	5	20-22	11.60



EQUIPAMENTO DE ELEVAÇÃO

Bloco de Polia Única com Gancho - Tipo K

Item No.	Tamanho	Carga de trabalho de segurança	Diã. Da corda	Peso Líquido
	(inch)	(ton)	(mm)	(kgs)
HPBH3000	3	0.5	8	1.55
HPBH4000	4	1	10	2.60
HPBH5000	5	1.5	13	3.95
HPBH6000	6	2	16	6.6
HPBH7000	7	3	19	9.70
HPBH8000	8	4	22	13
HPBHT100	10	5	25	20
HPBHT120	12	6	28	27



Bloco de Polia Única com Parafuso Olhal - Tipo K

Item No.	Tamanho	Carga de trabalho de segurança	Diã. Da corda	Peso Líquido
	(inch)	(ton)	(mm)	(kgs)
HPBE3000	3	0.5	8	1.3
HPBE4000	4	1	10	2.5
HPBE5000	5	1.5	13	3.67
HPBE6000	6	2	16	6.75
HPBE7000	7	3	19	9.75
HPBE8000	8	4	22	12.20
HPBET100	10	5	25	18.30



H408 Patesca com Gancho

Item No.	Tamanho	Carga de trabalho de segurança	Diã. Da corda	Peso Líquido
	(inch)	(ton)	(inch)	(kgs)
H4084102	4 1/2	4	1/2	9.5
H4086000	6	12	3/4	23.83
H4088000	8	12	3/4	32.17
H408T100	10	12	3/4	59.25
H408T120	12	12	3/4	50
H408T140	14	12	3/4	55.75
H408T160	16	15	7/8	183.25
H408T180	18	15	1	230



H409 Patesca com Mnilha

Item No.	Tamanho	Carga de trabalho de segurança	Diã. Da corda	Peso Líquido
	(inch)	(ton)	(inch)	(kgs)
H4094102	4 1/2	4	1/2	10
H4096000	6	12	3/4	12
H4098000	8	12	3/4	29.67
H409T100	10	12	3/4	60
H409T120	12	12	3/4	50.5
H409T140	14	12	3/4	56.25
H409T160	16	15	7/8	183.25
H409T180	18	15	1	220



EQUIPAMENTO DE ELEVAÇÃO

H420 Patesca com Gancho (Campeão)

Item No.	Tamanho (in)	Carga de trabalho de segurança (ton)	Diã. Da Corda (in)	Peso / caixa (pcs)	Peso líquido / peso bruto (kg)	Tamanho da caixa de madeira(cm)
H4206000	6	12	7/8	10	190/210	69x62x53
H4208000	8	15	7/8	10	280/300	74x69x62
H420T100	10	15	7/8	6	208/228	87x76x46



H421 Patesca com Mnilha (Campeão)

Item No.	Tamanho (in)	Carga de trabalho de segurança (ton)	Diã. Da Corda (in)	Peso / caixa (pcs)	Peso líquido / peso bruto (kg)	Tamanho da caixa de madeira(cm)
H4216000	6	12	7/8	10	210/230	69x62x53
H4218000	8	15	7/8	10	295/315	74x69x62
H421T100	10	15	7/8	6	225/250	87x76x46



H430 Patesca com Gancho (Super Campeão)

Item No.	Tamanho (in)	Carga de trabalho de segurança (ton)	Diã. Da Corda (in)	Peso / caixa (pcs)	Peso líquido / peso bruto (kg)	Tamanho da caixa de madeira(cm)
H4308000	8	20	1 1/8	6	300/330	105x79x41
H430T100	10	20	1 1/8	6	278/300	85 x 60 x 40
H430T120	12	20	1 1/8	4	215/240	85 x 62 x 45
H430T140	14	20	1 1/8	4	256/280	85 x 67 x 50
H430T180	18	25	1 1/8	4	523/550	120x61 x66
H430T200	20	30	1 1/8	2	374/404	133x36x71



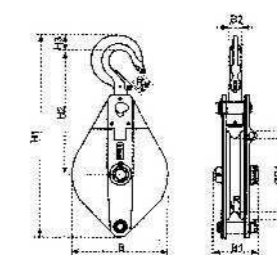
H431 Patesca com Mnilha (Super Campeão)

Item No.	Tamanho (in)	Carga de trabalho de segurança (ton)	Diã. Da Corda (in)	Peso / caixa (pcs)	Peso líquido / peso bruto (kg)	Tamanho da caixa de madeira(cm)
H4318000	8	20	1 1/8	6	315/340	105x80x41
H431T100	10	20	1 1/8	4	211/235	85 x 62 x 40
H431T120	12	20	1 1/8	4	240/265	85 x 64 x 45
H431T140	14	20	1 1/8	4	281/305	85 x 69 x 50
H431T180	18	25	1 1/8	4	523/550	120x61 x66
H431T200	20	30	1 1/8	2	374/404	133x36x71

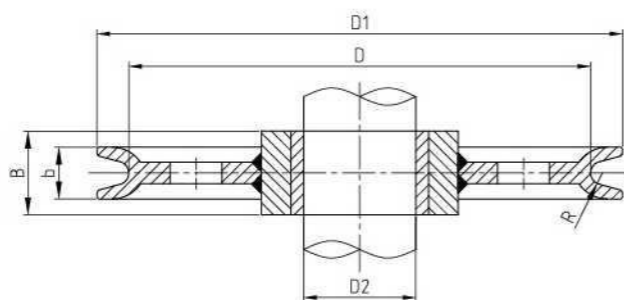


Patesca (Tudo Forjado)

Modelo	Carga de trabalho (ton)	Trava de gancho H(mm)	Diã. Da Corda (mm)	Dimensão(mm)								Peso líquido (kg)	
				B	B1	B2	H1	H2	H3	D1	D2		R
KBO 05	0.5	20	Φ5	95	62	16	260	190	20	75	88	3	2
KBO10	1	23	Φ7	118	76	17	305	200	23	85	105	4	3.2
KBO 20	2	27	Φ13	119	92	24	425	263	30	150	190	7	7.3
KBO 3.2	32	31	Φ 15	230	108	28	496	295	40	180	220	9	13.1
KBO 6.4	6.4	24	Φ 18	270	116	35	655	375	47	210	260	10	22.1



EQUIPAMENTO DE ELEVAÇÃO

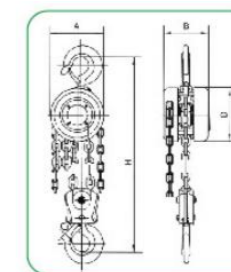


- Processado a partir de chapa de aço de liga de baixo teor de alta qualidade por forjamento de rolo.
- É de peso leve e alta resistência, com ampla aplicação também.
- O material da polia pode ser personalizado conforme necessário. Polias com dimensões especiais também podem ser confeccionadas conforme desenho do cliente.
- As polias que atendem ao API8C são acessíveis.

Item No.	Diã. Da Corda (mm)	Tamanho (mm)						Modelo de rolamento de referência	Aproxi. Peso (Kg)
		D	D1	R	b	D2	B		
HBPL1014	10-14	280	325	7	37	55	63	211	14.5
						60	69	212	15
						65	75	213	16
						70	80	214	16
HBPL1419	> 14-19	355	415	10	50	80	90	216	26
						85	96	217	27.5
						90	102	218	28.5
						95	108	219	30
HBPL1924	> 19-23.5	450	521	12	60	95	108	219	40
						100	113	220	41.5
						110	124	222	44
						120	135	224	46
HBPL2430	> 23.5-30	560	650	15	73	130	146	226	73
						140	158	228	76
						150	170	230	79
						160	180	232	82
HBPL3037	> 30-37	710	822	19	92	160	188	42232	124
						170	202	42234	128
						180	212	42236	132
						190	225	42238	135
HBPL3743	> 37-43	800	926	22	104	160	188	42232	159
						170	202	42234	164.5
						180	212	42236	166
						190	225	42238	168
HBPL4350	> 43-50	900	1052	26	123	190	225	42238	278
						200	235	42240	275
						220	260	42244	305
						240	278	42248	286
HBPL5058	> 50-58	1120	1292	29	135	190	225	42238	385
						200	235	42240	384
						220	260	42244	417
						240	278	42248	397

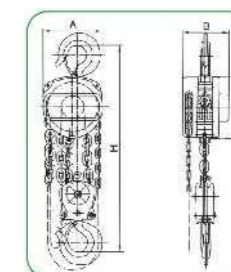
*O peso aproximado não inclui o peso do rolamento.

EQUIPAMENTO DE ELEVAÇÃO



MODELO: SK

Modelo	SK-0.5	SK-1	SK-1.5	SK-2	SK-3	SK-5	SK-7.5	SK-10	SK-15	SK-20	
Capacidade(t)	0.5	1	1.5	2	3	5	7.5	10	15	20	
Elevador Padrão(m)	2.5	2.5	2.5	2.5	3	3	3	3	3	3	
Carga de teste em execução(t)	0.75	1.5	2.25	3	4.5	6.25	10	12.5	20	28	
Espaço livre (desenhado de perto) Hmin (mm)	240	270	347	380	470	600	700	700	820	1000	
Esforço necessário para levantar a carga máxima(N)	221	304	343	314	343	381	392	392	392	392	
Nº de colunas da corrente de carga	1	1	1	2	2	2	3	4	6	8	
Corrente de carga de diâmetro (mm)	6	6	8	6	8	10	10	10	10	10	
Dimensão (mm)	A	120	142	178	142	178	210	356	358	400	580
	B	108	122	139	122	139	162	162	162	196	189
	C	24	28	34	34	38	48	64	64	69	82
	D	120	142	178	142	178	210	210	210	210	210
Peso líquido (kg)	8	10	16	14	24	36	58	68	112	155	
Peso bruto(kg)	10	13	20	17	28	45	70	83	127	193	
Medidas de embalagem (LxWx H) (cm)	28x21x17	30x24x18	34x29x20	33x28x19	38x38x20	45x39x24	62x50x28	55x51x29	68x60x34	70x46x75	
Peso extra por metro de elevação extra (kg)	1.7	1.7	2.3	2.5	3.7	5.3	7.3	9.7	14.1	19.4	



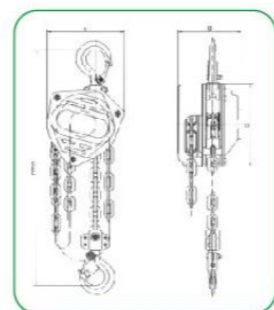
MODELO: CK

Modelo	CK-0.5	CK-1	CK-1.5	CK-2D	CK-2	CK-3	CK-5	CK-10	CK-20	
Capacidade(t)	0.5	1	1.5	2	2	3	5	10	20	
Elevador Padrão(m)	2.5	2.5	2.5	3	2.5	3	3	3	3	
Carga de teste em execução(t)	0.75	1.5	2.25	3	3	4.5	6.25	12.5	25	
Espaço livre (desenhado de perto) Hmin (mm)	258	274	347	444	396	486	616	700	1000	
Esforço necessário para levantar a carga máxima(N)	221	304	343	294	314	343	382	392	392	
Nº de colunas da corrente de carga	1	1	1	1	2	2	2	4	8	
Corrente de carga de diâmetro (mm)	6	6	8	8	6	8	10	10	10	
Dimensão (mm)	A	125	147	183	215	147	183	215	360.5	585
	B	111	126	141	163	126	141	163	163	191
	C	24	28	34	38	34	38	48	64	82
	D	134	154	192	224	154	192	224	224	224
Peso líquido (kg)	8	10	16	18	14	24	36	68	156	
Peso bruto(kg)	9	11	17	19	15	26	38	83	194	
Medidas de embalagem (LxWx H) (cm)	28x21x17	30x24x18	34x29x20	45x39x24	33x28x19	38x33x20	45x39x24	55x51x29	70x46x75	
Peso extra por metro de elevação extra (kg)	1.7	1.7	2.3	2.3	2.5	3.7	5.3	9.7	19.4	

EQUIPAMENTO DE ELEVAÇÃO



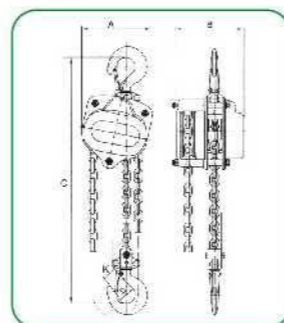
MODELO: VJ



Modelo	VJ-0.5	VJ-1	VJ-1.5	VJ-2	VJ-3	VJ-5	VJ-10	VJ-20	
Capacidade(t)	0.5	1	1.5	2	3	5	10	20	
Elevador Padrão(m)	2.5	2.5	2.5	2.5	3	3	3	3	
Carga de teste em execução(t)	0.75	1.5	2.25	3	4.5	6.25	12.5	25	
Espaço livre (desenhado de perto) Hmin (mm)	271	400	453	420	620	704	720	1000	
Esforço necessário para levantar a carga máxima(N)	221	304	343	314	343	382	392	392	
Nº de colunas da corrente de carga	1	1	1	2	2	2	4	8	
Corrente de carga de diâmetro (mm)	6	6	8	6	8	10	10	10	
Dimensão (mm)	A	138	164	198	164	195	228	367	598
	B	114	124	142	124	142	167	167	200
	C	21.5	27	30	30	37	46	54	65
	D	145	182	219	182	219	252	252	252
Peso líquido (kg)	9	11	17	15	24	39	72	160	
Peso bruto(kg)	11	14	21	18	28	48	87	190	
Medidas de embalagem (LxWx H) (cm)	28x21x17	30x24x18	34x29x20	33x28x19	38x33x20	45x39x24	55x51x29	70x46x75	
Peso extra por metro de elevação extra (kg)	1.7	1.7	2.3	2.5	3.7	5.3	9.7	19.4	

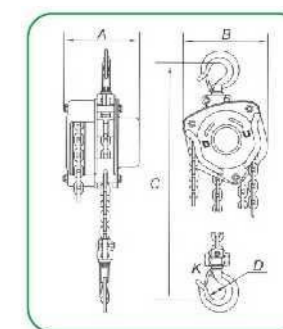


MODELO: VC



Modelo	VC-0.5	VC-1	VC-1.5	VC-2	VC-3	VC-5	VC-10	VC-20	VC-30	VC-50
Capacidade(t)	0.5	1	1.5	2	3	5	10	20	30	50
Elevador Padrão(m)	2.5	2.5	2.5	3	3	3	3	3	3	3
Carga de teste em execução(t)	7.5	15	22.5	45	45	62.5	125	250	375	625
Esforço necessário para levantar a carga máxima(N)	200(20.5)	320(32.5)	360(36.5)	365(37)	385(39)	465(44.3)	435(44.3)	435*2(44.3*2)	435*2(44.3*2)	435*2(44.3*2)
Corrente de carga de diâmetro (mm)	5*15	6.3*18	7.1*21	8*24	7.1*21	9*2.7	9*27	9.0* 27	9.0*27	
Dimensão (mm)	A	131	140	161	161	183	207	215	350	406
	B	127	158	187	187	210	253	398	650	962
	C	270	317	399	414	465	636	798	890	1380
	D	35	40	45	50	58	64	85	110	110
	K	30	34	38	41	18	52	64	85	85
Peso líquido (kg)	8.4	11	16.2	18.5	25.6	42.8	79.5	193	220	1095
Medidas de embalagem (LxWx H) (cm)	22*15*19.5	23*18*19.5	28*21*24	28*21*24	32*21*26	40*21*21	64*21*21	64*38*64	72*50*68	110*100*130
Peso extra por metro de elevação extra (kg)	1.7	1.7	2.3	2.3	3.7	5.6	9.7	19.4	26.4	48.4

EQUIPAMENTO DE ELEVAÇÃO



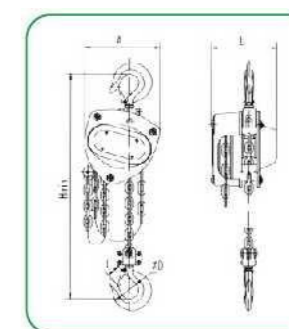
MODELO: TD



Modelo	TD-0.5	TD-1	TD-1.5	TD-2	TD-3	TD-5	TD-10	TD-20	
Capacidade(t)	0.5	1	1.5	2	3	5	10	20	
Elevador Padrão(m)	2.5	2.5	2.5	3	3	3	3	3	
Carga de teste em execução(t)	6.1	12.3	18.4	24.5	36.8	61.1	91.9	235.2	
Carga de teste em execução(n)	200	320	360	365	385	435	414	414x2	
fios da corrente de carga	1	1	1	1	2	2	4	8	
Corrente de carga de diâmetro (mm)	6	6	8	8	8	10	10	10	
Dimensão (mm)	A	137.5	146.5	170	170	170	190	190	209
	B	137	162	183	194	220	288	384	625
	C	270	317	399	414	465	636	798	890
	D	35	35.5	45	42.5	50	64	85	110
	K	28	26	32.5	32	37	46	64	85
Peso líquido (kg)	10	12	19	20	27	45.5	83	193	
Medidas de embalagem (LxWx H) (cm)	22x15x19.5	23x18x19.5	28x18x19.5	28x21x24	32x21x26	40x21x31	50x41x21	64x38x64	
Peso extra por metro de elevação extra (kg)	1.7	1.7	2.3	2.3	3.7	5.6	9.7	19.4	



MODELO: VB



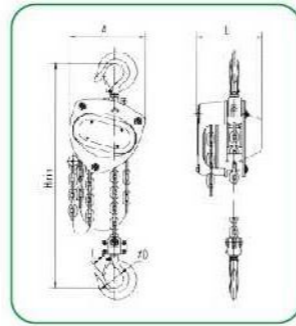
Modelo	VB-0.25	VB-0.5	VB-1	VB-1.5	VB-2	VB-3	VB-5	VB-10
Capacidade(t)	0.25	0.5	1	1.5	2	3	5	10
Elevador Padrão(m)	2.5	2.5	2.5	2.5	2.5	3	3	3
Esforço necessário para levantar a carga máxima(N)	235	240	250	265	335	372	360	380
Corrente de carga de diâmetro (mm)	4*12	5*15	6*18	7*21	8*24	10*30	10*30	10*30
Espaço livre (desenhado de perto) Hmin (mm)	280	345	376	442	470	548	688	765
Dimensão (mm)	A	121	148	172	196	210	255	280
	B	114	132	151	173	175	205	189
	C	21	23	27	33	35	39	45
	D	31	35	40	45	50	55	65
Peso líquido (kg)	6.5	9.3	12.2	16.5	19.5	32	41.1	75.7

EQUIPAMENTO DE ELEVAÇÃO



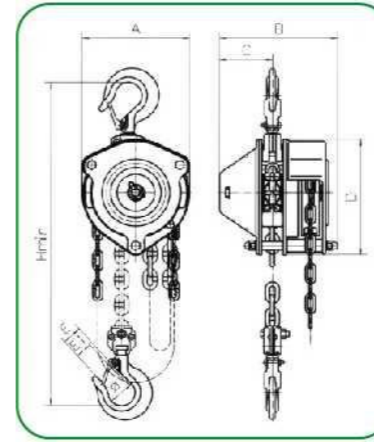
MODELO: NC Talha de Corrente

Modelo	Capacidade (t)	Altura de elevação (m)	Carga de prova (t)	Corrente de quedas de carga	Dimensão da Corrente de Carga(mm)	Força de Carga Completa (N)	Peso Líquido (kg)	Dimensão (mm)				
								a	b	c	d	Hmín
NC005	0.5	3	0.75	1	5	250	9	140	123	22	34	350
NC010	1	3	1.5	1	6.3	330	11.8	245	143	24	34	390
NC015	1.5	3	2.25	1	7.1	340	14.5	165	143	30	46	430
NC020	2	3	3	1	8	340	19.4	190	175	30	46	480
NC030	3	3	4.5	2	7.1	350	21.7	190	143	32	52	520
NC050	5	3	7.5	2	9	390	36.4	240	175	25	63	690
NC100	10	3	15	4	9	410	69.3	370	190	60	80	1000
NC200	20	3	30	8	9	440	122	750	190	100	70	1400



EQUIPAMENTO DE ELEVAÇÃO

MODELO: MINI Talha de Corrente

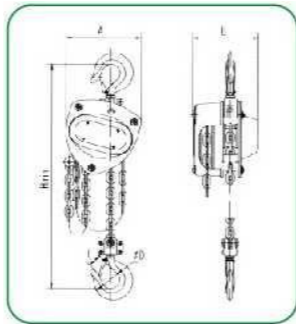


Modelo	MÍN.-0.25	MÍN.-0.5
Capacidade(t)	0.25	0.5
Elevador Padrão(m)	2	2.5
Carga de teste em execução(t)	3.06	6.12
Espaço livre (desenhado de perto) Hmín (mm)	215	255
Esforço necessário para levantar a carga máxima(N)	125	180
Nº de colunas da corrente de carga	1	1
Corrente de carga de diâmetro (mm)	4mm*12	5mm*15
Dimensão (mm)	A	75
	B	116
	C	41
	D	157
	E	18
	E1	15.5
Φ	25	32
Peso líquido (kg)	3.5	4.5
Peso extra por metro de elevação extra (kg)	0.35	0.55



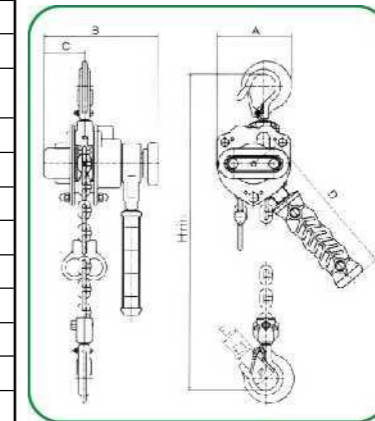
MODELO: KC Talha de Corrente

Modelo	Capacidade (t)	Altura de elevação (m)	Carga de prova (t)	Corrente de quedas de carga	Dimensão da Corrente de Carga(mm)	Força de Carga Completa (N)	Peso Líquido (kg)	Dimensão (mm)				
								a	b	c	d	Hmín
KC010	1	3	1.25	1	6x18	315	11.3	160	129	30	42	330
KC020S	2	3	2.5	2	6x18	340	17.7	190	129	31	52	450
KC020	2	3	2.5	1	8x24	400	14.1	190	146	31	52	490
KC030	3	3	3.75	2	8x24	394	22.5	225	146	32	50	525
KC050	5	3	6.25	2	10x30	424	37.25	257	171	43	68	620



MODELO: MINI Talha de Alavanca

Modelo	MÍN.-0.25	MÍN.-0.5
Capacidade(t)	0.25	0.5
Elevador Padrão(m)	1	1.5
Carga de teste em execução(t)	3.06	6.12
Espaço livre (desenhado de perto) Hmín (mm)	215	255
Esforço necessário para levantar a carga máxima(N)	125	180
Nº de colunas da corrente de carga	1	1
Corrente de carga de diâmetro (mm)	4mm*12	5mm*15
Dimensão (mm)	A	75
	B	116
	C	41
	D	157
	E	18
	E1	15.5
Φ	25	32
Peso líquido (kg)	2	3.5
Peso extra por metro de elevação extra (kg)	0.35	0.55



EQUIPAMENTO DE ELEVAÇÃO

MODELO: VA

Talha de Alavanca

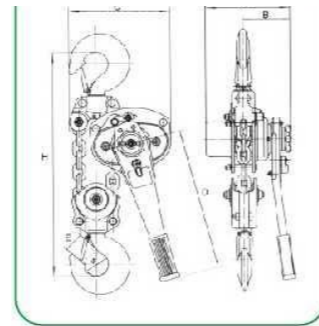
Modelo	VA-0.75	VA-1.5	VA-3	VA-6	VA-9
Capacidade(t)	0.75	1.5	3	6	9
Elevador Padrão(m)	1.5	1.5	1.5	1.5	1.5
Carga de teste em execução(t)	11	22.5	37.5	75	112.5
Esforço necessário para levantar a carga máxima(N)	140	220	320	340	360
Nº de colunas da corrente de carga	1	1	1	2	3
Corrente de carga de diâmetro (mm)	6	8	10	10	10
Dimensão (mm)	A	145	175	203	203
	B	86	100	118	118
	C	122	130	150	205
	D	37	45	50	64
	H	320	380	480	620
	L	285	370	410	410
	K	30	36	40	50
Peso líquido (kg)	7.5	11.5	21	31.5	47
Medidas de embalagem (LxWxH) (cm)	35.5x14x16.5	46.5x15.5x19	51x19x21.5	53x22x21.5	82x32x21.5
Peso extra por metro de elevação extra (kg)	0.8	1.4	2.2	4.4	6.6



MODELO: VL

Talha de Alavanca

Modelo	VL-0.75	VL-1	VL-1.5	VL-3.0	VL-6.0	VL-9
Capacidade(t)	0.75	1	1.5	3	6	9
Elevador Padrão(m)	1.5	1.5	1.5	1.5	1.5	1.5
Carga de teste em execução(t)	9.2	12.3	18.4	36.8	73.5	110.3
Esforço necessário para levantar a carga máxima(N)	148	197	216	336	345	357
Nº de colunas da corrente de carga	1	1	1	1	2	3
Corrente de carga de diâmetro (mm)	6.3	6.3	11	9	9	9
Peso Líquido(kg)	6.6	6.6	11.65	21.1	23.7	54
Dimensão (mm)	A	155	155	170	198	198
	B	128	128	147	182	230
	C	310	310	350	470	590
	D	240	240	365	365	365
	E	28	32	36	47	49



EQUIPAMENTO DE ELEVAÇÃO

MODELO: KL

Talha de Alavanca

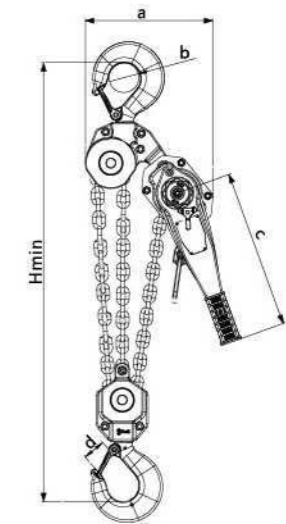
Modelo	Carga nominal ton	Carga de prova kg	Elevação padrão m	Quedas da corrente de carga	Corrente de carga de diâmetro mm	força de carga total N	Peso Líquido kg	Peso de envio kg	Dimensão (mm)							
									a	b	c	d	e	g	s	t
KL080	0.8	1200	1.5	1	5.6	284	5.7	6	144	119	280	245	97	23.5	35.5	14
KL160	1.6	2400	1.5	1	7.1	333	8	8.3	159	126	335	265	100	32	42.5	19
KL320	32	4800	1.5	1	10	363	15	16	190	159	395	415	112	39	50	24.5
KL630	6.3	7900	1.5	2	10	372	26	27	190	217	540	415	112	50	60	34
KL900	9	11300	1.5	2	10	382	40	42	190	304	680	415	112	72.5	85	41.5



MODELO: NL

Talha de Alavanca

Modelo	NL075	NL075	NL100	NL150	NL160	NL300	NL320	NL600	NL900
Peso avaliado (kg)	750	800	1000	1500	1600	3000	3200	6000	9000
Altura de elevação padrão (m)	1.5	1.5	1.5	1.5	1.5	1.5	1.5	1.5	1.5
Carga total quando a força da mão	1	1	1	1	1	1	1	2	3
Carga de prova (N)	220	225	240	240	250	330	340	360	380
Especificações da corrente de elevação(kg)	1125	1200	1500	2250	2400	4500	4800	9000	13500
Peso Líquido (mm)	5.6X17	6X18	6X18	7.1X21	7.1X21	9X27	9X27	9X27	9X27
Peso do pacote (kg)	5.3	5.6	5.6	8.6	8.6	15.2	15.2	23	43
Tamanho do pacote (kg)	5.6	5.9	5.9	8.9	8.9	15.6	15.6	23.5	44.5
Peso para cada 1m adicional (cm)	31.5X16X12	31.5X16X12	31.5X16X12	35X18X13	35X18X13	48X20X13.5	48X20X13.5	48X21.5X17	53X28X25
Tamanho	(kg/m)	0.7	0.77	0.77	1.1	1.1	1.8	1.8	3.6
	a	115	115	115	137	137	169	169	238
	b	39	39	44	44	44	60	60	68
	c	239	239	239	259	259	374	374	374
	d	28	28	30	32	34	41	41	47
	e	146	146	146	162	162	187	187	187
	f	91	91	91	67	67	98	98	98
	Hmin	320	320	320	360	360	431	431	500



Devido à atualização contínua de nossos produtos, os dados estão sujeitos a alterações sem aviso prévio.

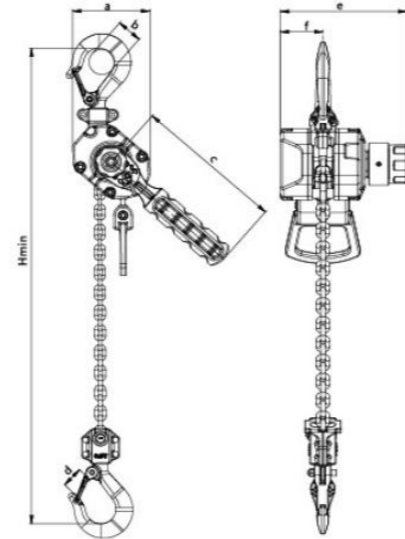
EQUIPAMENTO DE ELEVAÇÃO

MODELO: DL

Talha de alavanca de liga de alumínio



Saco especial preto e chique, para a série DL de mão pequena, puxe toda a carga. Também pode ser usado no cinto.



Modelo	DL.025	DL.050
Peso nominal (kg)	250	500
Altura de elevação padrão (m)	1.5	1.5
Carga total quando a força da mão (N)	170	200
Carga de prova (kg)	375	750
Especificações da corrente de elevação (mm)	3x9	4x12
Peso líquido (kg)	1.6	2.7
Peso do pacote (kg)	1.8	3.0
Peso para cada 1m adicional (kg/m)	0.15	0.341
Tamanho	a	74
	b	30
	c	142
	d	20
	e	105
	Hmin	223
	f	36

Devido à atualização contínua de nossos produtos. os dados estão sujeitos a alterações sem aviso prévio.



Modelo	DL075	DL150	DL300	DL600	DL900	
Peso nominal (kg)	750	1500	3000	6000	9000	
Altura de elevação padrão (m)	1.5	1.5	1.5	1.5	1.5	
Carga total quando a força da mão (N)	220	250	340	380	400	
Carga de prova (kg)	1125	2250	4500	9000	13500	
Especificações da corrente de elevação (mm)	5.6x17	7x21	9x27	9x27	9x27	
Peso líquido (kg)	5.1	7.6	14.7	20	39.5	
Peso do pacote (kg)	5.5	8.1	15.2	21.5	41.5	
Peso para cada 1m adicional (kg/m)	0.7	1.1	1.8	3.6	5.4	
Tamanho	a	115	140	170	237	300
	b	39	44	60	68	91
	c	233	233	350	350	350
	d	28	30	41	47	61
	e	140	158	185	185	185
	Hmin	329	355	445	500	635
	f	55	70	88	88	90

Devido à atualização contínua de nossos produtos. os dados estão sujeitos a alterações sem aviso prévio.

EQUIPAMENTO DE ELEVAÇÃO

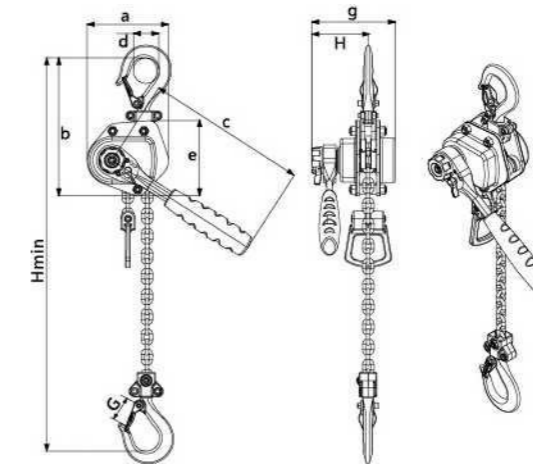
MODELO: HSH-DC

Talha de Alavanca



Modelo	HSH-DC250	HSH-DC500
Peso nominal (kg)	250	500
Altura de elevação padrão (m)	1.5	1.5
Carga total quando a força da mão (N)	260	260
Carga de prova (kg)	375	750
Especificações da corrente de elevação (mm)	4x12	4x12
Peso líquido (kg)	2.2	3.2
Peso do pacote (kg)	2.4	3.4
Tamanho do pacote (cm)	21x12.5x11.5	23.5x13.5x12
Peso para cada 1m adicional (kg/m)	0.346	0.346
Tamanho	a	86
	b	155
	c	170
	d	30
	e	79
	Hmin	245
	f	97
	G	22
H	77	

Devido à atualização contínua de nossos produtos. os dados estão sujeitos a alterações sem aviso prévio.



Modelo	HSH-DC750	HSH-DC1500	HSH-DC2500	HSH-DC3000	HSH-DC5000	HSH-DC6000
Peso nominal (kg)	750	1500	2500	3000	5000	6000
Altura de elevação padrão (m)	1.5	1.5	1.5	1.5	1.5	1.5
Carga total quando a força da mão (N)	220	240	330	350	350	380
Carga de prova (kg)	1125	2250	3750	4500	7500	9000
Especificações da corrente de	5x15	7x21	9x27	9x27	9x27	9x27
Peso líquido (kg)	4.7	7.6	14	14	22	22
Peso do pacote (kg)	5	8	14.5	14.5	22.5	22.5
Tamanho do pacote (cm)	30x14x14	33x18x15.7	44x20x19	44x20x19	49x23.5x21.5	49.5x23.5x21.5
Peso para cada 1m adicional	0.541	1.1	1.8	1.8	1.8	1.8
Tamanho	a	121	139	173	173	173
	b	204	235	286	286	340
	c	240	240	335	385	335
	d	39	44	60	60	68
	e	112	133	162	162	162
	Hmin	335	365	448	448	600
	f	124	159	178	178	178
	G	28	30	41	41	47
H	84	90	97	97	97	

Devido à atualização contínua de nossos produtos. os dados estão sujeitos a alterações sem aviso prévio.



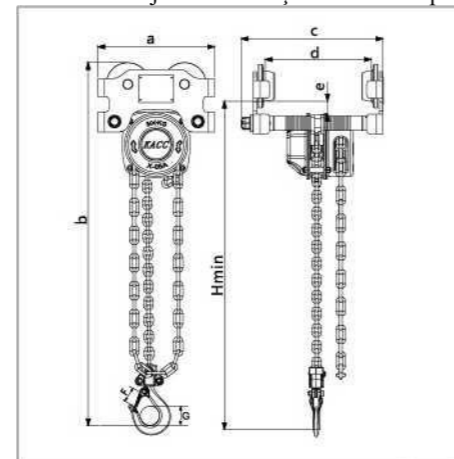
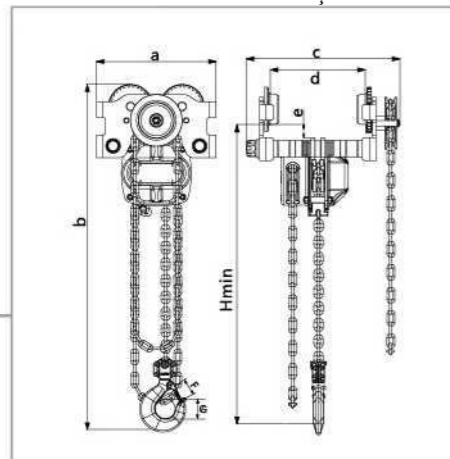
EQUIPAMENTO DE ELEVAÇÃO

MODELO: HTG

Modelo	HTG-00	HTG-010	HTG-020	HTG-030	HTG-050	HTG-100	
Peso nominal (kg)	500kg	1000kg	2000kg	3000kg	5000kg	10000kg	
Altura de elevação padrão (m)	3	3	3	3	3	3	
Número de correntes de içamento	1	1	1	1	2	3	
Carga total quando a força de tração (N)	240	305	360	370	370	400	
Carga de prova (kg)	750	1500	3000	4500	7500	15000	
Diâmetro da corrente de elevação x Número de linhas(mm)	5x15	6x18	8x24	10x30	10x30	10x30	
Diâmetro da corrente manual x Número de linhas(mm)	5x25	5x25	5x25	5x25	5x25	5x25	
Altura de elevação da corrente de elevação para cada peso adicional de 1m (kg/m)	0.541	0.77	1.36	2.2	4.4	6.6	
Peso do pacote (kg)	14.8	23.5	43.7	58	84	140	
Folga mínima Hmin	250	259	376	447	595	806	
Largura da viga I (mm)	50-203	74-203	85-203	100-203	114-203	124-203	
Raio mínimo de canto (m)	0.85	1	1.1	1.3	1.4	3	
Tamanho	a	210	240	280	340	420	452
	b	312	382	481	588	753	988
	c	208	312	329	351	368	387
	d	190	203	203	203	205	203
	e	24	26	35	37	40	41
	F	22	30	34	41	47	61
	G	35	44	49	60	68	91



Devido à atualização contínua de nossos produtos, os dados estão sujeitos a alterações sem aviso prévio.



MODELO: HTP

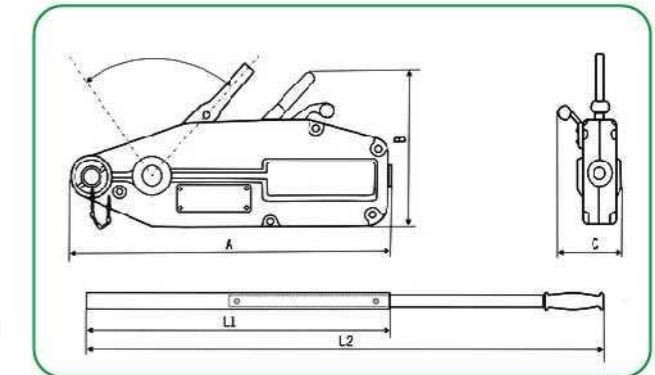
Modelo	HTP-005	HTP-010	HTP-020	HTP-030	HTP-050	HTP-100	
Peso nominal (kg)	500kg	1000kg	2000kg	3000kg	5000kg	10000kg	
Altura de elevação padrão (m)	3	3	3	3	3	3	
Número de correntes de içamento	1	1	1	1	2	3	
Carga total quando a força de tração (N)	240	305	360	370	370	400	
Carga de prova (kg)	750	1500	3000	4500	7500	15000	
Diâmetro da corrente de elevação x Número	5x15	6x18	8x24	10x30	10x30	10x30	
Diâmetro da corrente manual x Número de	5x25	5x25	5x25	5x25	5x25	5x25	
Peso do pacote (kg)	13.5	22	42	56	82	140	
Altura de elevação da corrente de elevação para cada peso adicional de 1m (kg/m)	0.541	0.77	1.36	2.2	4.4	6.6	
Folga mínima Hmin	250	259	376	447	595	806	
Largura da viga I (mm)	50-203	74-203	85-203	100-203	114-203	124-203	
Raio mínimo de canto (m)	0.85	1	1.1	1.3	1.4	3	
Tamanho	a	210	240	280	340	420	452
	b	312	382	481	588	753	988
	c	255	259	284	302	318	338
	d	190	203	203	203	205	203
	e	24	26	35	37	40	41
	F	22	30	34	41	47	61
	G	35	44	49	60	68	91



Devido à atualização contínua de nossos produtos, os dados estão sujeitos a alterações sem aviso prévio.

MODELO: NHSS

Tipo de corpo de alumínio



Modelo	NHSS-800	NHSS-1600	NHSS-3200	NHSS-5400	
Capacidade (kg)	800	1600	3200	5400	
Rated for wan handpower (N)	343	441	441	745	
rated for ward travel (mm)	≥52	≥55	≥28	≥30	
medidor de corda (mm)	8.3	11	16	20	
capacidade de carga do fator de segurança do cabo de aço (times)	5	5	5	5	
fator de venda e capacidade de carga estática	5	5	5	5	
carga de teste em execução (kg)	1200	2400	4000	8000	
Dimensões (mm)	A	426	545	660	932
	B	235	280	325	420
	C	64	97	116	300
	L1(cm)	88	80	80	88
	L2(cm)	136	120	120	136
Peso líquido (kg)	6	11	22	58	

INSTRUÇÃO MANUAL:

- Empurre o cabo das pinças C, Cis na posição quando ouvir o som de estalo. A boca das pinças será aberta para o cabo de aço.
 - Fixe a máquina, ajuste o comprimento do cabo de aço, pressione a alça C para trás até a boca da pinça morde o cabo de aço.
 - Insira a barra na alça A e gire-a para frente e para trás. O cabo de aço se moverá de acordo.
 - Insira a barra na alça B e gire-a para frente e para trás.
 - Insira a barra na alça C e gire-a para frente e para trás. O cabo de aço se moverá para trás e sairá da boca da pinça.
 - Certifique-se da condição de que o cabo de aço não esteja sob força de tração e repita o primeiro passo.
- Abra a boca da pinça e retire o cabo de aço e, em seguida, pressione a alça C para trás. Finalmente, coloque a máquina de volta na caixa para a próxima vez.

EQUIPAMENTO DE ELEVAÇÃO

MODELO: NHST

Tipo de Aço

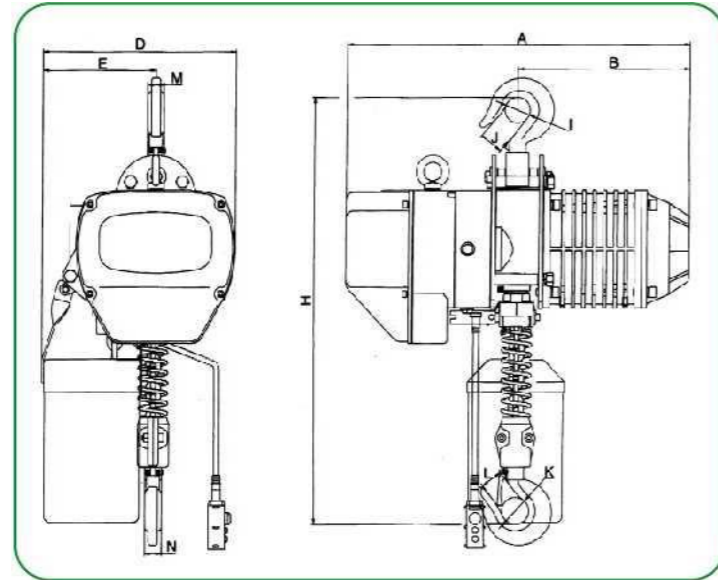


Modelo	NHST08	NHST16	NHST32
Capacidade (kg)	800kg	1600kg	3200kg
Nível de carga nominal de tração	1250kg	2500	5000kg
Alavanca maior de carga nominal	≤343N, ≤35Kgf	≤441N, ≤45Kgf	≤441N, ≤45Kgf
Lidar com o maior golpe de corda de aço alternativo de uma vez	≥46mm	≥42mm	≥16mm
Peso	7kg	14kg	25kg
Tamanho	420x102x250mm	620x126x315mm	630x 150x360mm
medidor de corda (mm)	8.3mm	11mm	16mm

EQUIPAMENTO DE ELEVAÇÃO

MODELO: KKBB

Talha Elétrica de Corrente



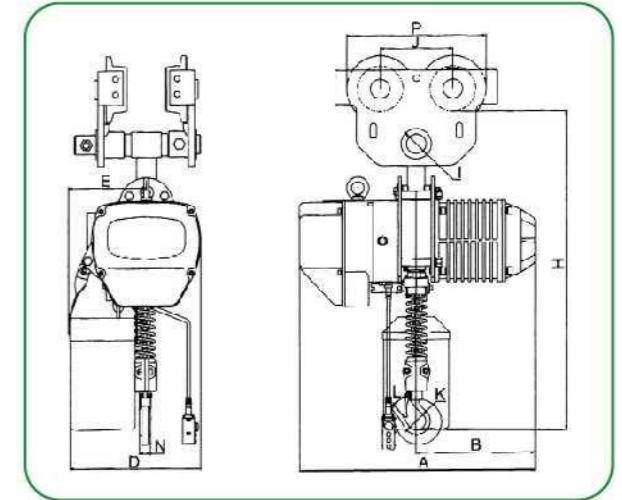
Modelo	Capacidade (t)	Velocidade de elevação (m/min)	Motor de elevação					Motor de operação					Feixe I (mm)	
			Poder (kw)	Velocidade de rotação (r/min)	Fases	Tensão (v)	Frequência (Hz/s)	Poder (kw)	Velocidade de rotação (r/min)	Fases	Tensão (v)	Frequência (Hz/s)		
KKBB0.5-01	0.3	7.8	1.1	1440	3	220-440	50/60	\	\	\	\	\	\	\
KKBB0.5-01	0.5	7.8	1.1	1440	3	220-440	50/60	\	\	\	\	\	\	\
KKBB01-01	1	6.8	1.5	1440	3	220-440	50/60	\	\	\	\	\	\	\
KKBB01-02	1	3.9	1.1	1440	3	220-440	50/60	\	\	\	\	\	\	\
KKBB1.5-01	1.5	8.8	3.0	1440	3	220-440	50/60	\	\	\	\	\	\	\
KKBB02-01	2	6.6	3.0	1440	3	220-440	50/60	\	\	\	\	\	\	\
KKBB02-02	2	3.4	1.5	1440	3	220-440	50/60	\	\	\	\	\	\	\
KKBB2.5-01	2.5	5.6	3.0	1440	3	220-440	50/60	\	\	\	\	\	\	\
KKBB03-01	3	5.6	3.0	1440	3	220-440	50/60	\	\	\	\	\	\	\
KKBB03-02	3	4.4	3.0	1440	3	220-440	50/60	\	\	\	\	\	\	\
KKBB05-02	5	2.8	3.0	1440	3	220-440	50/60	\	\	\	\	\	\	\

Modelo	Capacidade (t)	Dimensões (mm)											
		H	A	B	D	E	I	J	K	L	M	N	Corrente
KKBB0.5-01	0.3	580	455	230	240	155	Φ31	29	Φ31	29	20	20	Φ6.3
KKBB0.5-01	0.5	580	455	230	240	155	Φ31	29	Φ31	29	20	20	Φ6.3
KKBB01-01	1	650	520	260	300	176	Φ42	32	Φ42	32	24	24	Φ7.1
KKBB01-02	1	680	455	230	240	155	Φ42	32	Φ42	32	24	24	Φ6.3
KKBB1.5-01	1.5	800	615	295	430	265	Φ49	40	Φ49	40	30	30	Φ10.0
KKBB02-01	2	800	615	295	430	265	Φ49	40	Φ49	40	30	30	Φ10.0
KKBB02-02	2	835	520	260	300	236	Φ49	40	Φ49	40	30	30	Φ7.1
KKBB2.5-01	2.5	845	615	295	430	265	Φ59	48	Φ59	48	35	35	Φ11.2
KKBB03-01	3	845	615	295	430	265	Φ59	48	Φ59	48	35	35	Φ11.2
KKBB03-02	3	950	615	295	430	320	Φ59	48	Φ59	48	35	35	Φ10.0
KKBB05-02	5	1030	615	295	430	325	Φ60	48	Φ60	48	43	43	Φ11.2

EQUIPAMENTO DE ELEVAÇÃO

MODELO: KKBB

Talha Elétrica de Corrente



COM CARRINO MANUAL

Modelo	Capacidade (t)	Velocidade de elevação (m/min)	Motor de elevação					Motor de operação					Feixe I (mm)	
			Poder (kw)	Velocidade de rotação (r/min)	Fases	Tensão (v)	Frequência (Hz/s)	Poder (kw)	Velocidade de rotação (r/min)	Fases	Tensão (v)	Frequência (Hz/s)		
KKBB0.5-01	0.3	7.8	1.1	1440	3	220-440	50/60	\	\	\	\	\	\	68-130
KKBB0.5-01	0.5	7.8	1.1	1440	3	220-440	50/60	\	\	\	\	\	\	68-130
KKBB01-01	1	6.8	1.5	1440	3	220-440	50/60	\	\	\	\	\	\	68-130
KKBB01-02	1	3.9	1.1	1440	3	220-440	50/60	\	\	\	\	\	\	68-130
KKBB1.5-01	1.5	8.8	3.0	1440	3	220-440	50/60	\	\	\	\	\	\	82-153
KKBB02-01	2	6.6	3.0	1440	3	220-440	50/60	\	\	\	\	\	\	82-153
KKBB02-02	2	3.4	1.5	1440	3	220-440	50/60	\	\	\	\	\	\	82-153
KKBB2.5-01	2.5	5.6	3.0	1440	3	220-440	50/60	\	\	\	\	\	\	82-153
KKBB03-01	3	5.6	3.0	1440	3	220-440	50/60	\	\	\	\	\	\	82-153
KKBB03-02	3	4.4	3.0	1440	3	220-440	50/60	\	\	\	\	\	\	82-153
KKBB05-02	5	2.8	3.0	1440	3	220-440	50/60	\	\	\	\	\	\	100-178

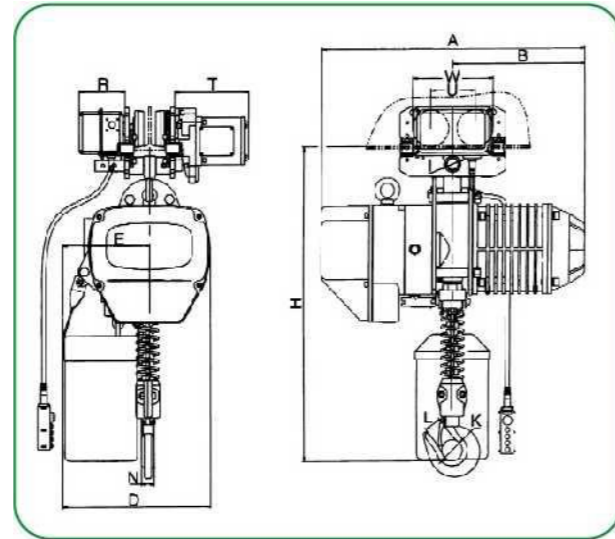
Modelo	Capacidade (t)	Dimensões (mm)											
		H	A	B	D	E	K	L	N	I	J	P	Corrente
KKBB0.5-01	0.3	580	455	230	240	155	Φ31	29	20	Φ27	91	163	Φ6.3
KKBB0.5-01	0.5	580	455	230	240	155	Φ31	29	20	Φ27	91	163	Φ6.3
KKBB01-01	1	650	520	260	300	176	Φ42	32	24	Φ31	115	221	Φ7.1
KKBB01-02	1	680	455	230	240	155	Φ42	32	24	Φ31	115	221	Φ6.3
KKBB1.5-01	1.5	800	615	295	430	265	Φ49	40	30	Φ36	138	265	Φ10.0
KKBB02-01	2	800	615	295	430	265	Φ49	40	30	Φ36	138	265	Φ10.0
KKBB02-02	2	835	520	260	300	236	Φ49	40	30	Φ36	138	265	Φ7.1
KKBB2.5-01	2.5	845	615	295	430	265	Φ59	48	35	Φ43	157	277	Φ11.2
KKBB03-01	3	845	615	295	430	265	Φ59	48	35	Φ43	157	277	Φ11.2
KKBB03-02	3	950	615	295	430	320	Φ59	48	35	Φ43	157	277	Φ10.0
KKBB05-02	5	1030	615	295	430	325	Φ60	48	43	Φ45	178	332	Φ11.2

EQUIPAMENTO DE ELEVAÇÃO

EQUIPAMENTO DE ELEVAÇÃO

MODELO: KKBB

Talha Elétrica de Corrente



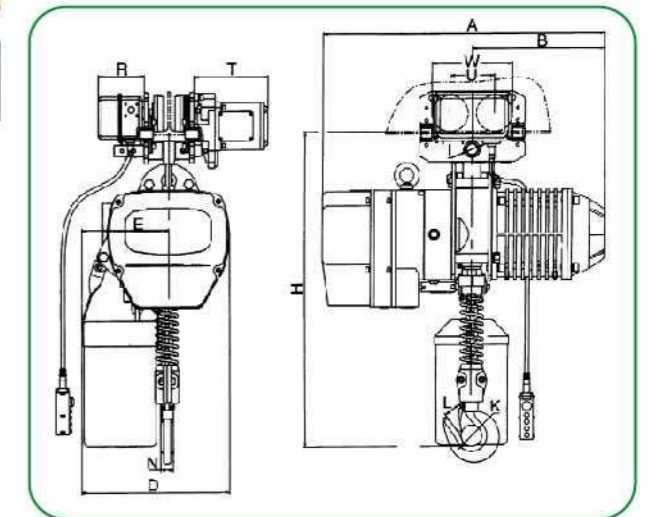
COM CARRINO MANUAL

Modelo	Capacidade (t)	Velocidade de elevação (m/min)	Motor de elevação					Motor de operação					Feixe I (mm)	
			Poder (kw)	Velocidade de rotação (r/min)	Fases	Tensão (v)	Frequência (Hz/s)	Poder (kw)	Velocidade de rotação (r/min)	Velocidade de operação (m/min)	Fases	Tensão (v)		Frequência (Hz/s)
KKBB0.5-01	0.3	7.8	1.1	1440	3	220-440	50/60	0.12	1440	24	3	220-440	50/60	68-130
KKBB0.5-01	0.5	7.8	1.1	1440	3	220-440	50/60	0.12	1440	24	3	220-440	50/60	68-130
KKBB01-01	1	6.8	1.5	1440	3	220-440	50/60	0.4	1440	11/21	3	220-440	50/60	68-130
KKBB01-02	1	3.9	1.1	1440	3	220-440	50/60	0.4	1440	11/21	3	220-440	50/60	68-130
KKBB1.5-01	1.5	8.8	3.0	1440	3	220-440	50/60	0.4	1440	11/21	3	220-440	50/60	82-153
KKBB02-01	2	6.6	3.0	1440	3	220-440	50/60	0.4	1440	11/21	3	220-440	50/60	82-153
KKBB02-02	2	3.4	1.5	1440	3	220-440	50/60	0.4	1440	11/21	3	220-440	50/60	82-153
KKBB2.5-01	2.5	5.6	3.0	1440	3	220-440	50/60	0.75	1440	11/21	3	220-440	50/60	82-153
KKBB03-01	3	5.6	3.0	1440	3	220-440	50/60	0.75	1440	11/21	3	220-440	50/60	82-153
KKBB03-02	3	4.4	3.0	1440	3	220-440	50/60	0.75	1440	11/21	3	220-440	50/60	82-153
KKBB05-02	5	2.8	3.0	1440	3	220-440	50/60	0.75	1440	11/21	3	220-440	50/60	100-178

Modelo	Capacidade (t)	Dimensões (mm)													Corrente
		H	A	B	D	E	K	L	N	I	J	P			
KKBB0.5-01	0.3	580	455	230	240	155	Φ31	29	20	Φ27	91	163	Φ6.3		
KKBB0.5-01	0.5	580	455	230	240	155	Φ31	29	20	Φ27	91	163	Φ6.3		
KKBB01-01	1	650	520	260	300	176	Φ42	32	24	Φ31	115	221	Φ7.1		
KKBB01-02	1	680	455	230	240	155	Φ42	32	24	Φ31	115	221	Φ6.3		
KKBB1.5-01	1.5	800	615	295	430	265	Φ49	40	30	Φ36	138	265	Φ10.0		
KKBB02-01	2	800	615	295	430	265	Φ49	40	30	Φ36	138	265	Φ10.0		
KKBB02-02	2	835	520	260	300	236	Φ49	40	30	Φ36	138	265	Φ7.1		
KKBB2.5-01	2.5	845	615	295	430	265	Φ59	48	35	Φ43	157	277	Φ11.2		
KKBB03-01	3	845	615	295	430	265	Φ59	48	35	Φ43	157	277	Φ11.2		
KKBB03-02	3	950	615	295	430	320	Φ59	48	35	Φ43	157	277	Φ10.0		
KKBB05-02	5	1030	615	295	430	325	Φ60	48	43	Φ45	178	332	Φ11.2		

MODELO: KKBB

Talhas Elétrica de Corrente



PARÂMETROS DE TALHA DE DUPLA VELOCIDADE

Modelo	Capacidade (t)	Velocidade de elevação (m/min)	Motor de elevação					Feixe I (mm)
			Poder (kw)	Velocidade de rotação (r/min)	Fases	Tensão (v)	Frequência (Hz/s)	
KKBB01-01D	1	2.3/6.9	0.6/1.8	930/2830	3	220-440	50/60	68-130
KKBB1.5-01D	1.5	2.9/8.8	1.0/3.0	930/2830	3	220-440	50/60	82-153
KKBB02-01D	2	2.2/6.6	1.0/3.0	930/2830	3	220-440	50/60	82-153
KKBB02-02D	2	1.1/3.3	0.6/1.8	930/2830	3	220-440	50/60	82-153
KKBB2.5-01D	2.5	1.8/5.6	1.0/3.0	930/2830	3	220-440	50/60	82-153
KKBB03-01D	3	1.8/5.6	1.0/3.0	930/2830	3	220-440	50/60	82-153
KKBB03-02D	3	1.5/4.5	1.0/3.0	930/2830	3	220-440	50/60	82-153
KKBB03-03D	3	0.8/2.3	0.6/1.8	930/2830	3	220-440	50/60	82-153
KKBB05-02D	5	0.9/2.8	1.0/3.0	930/2830	3	220-440	50/60	100-178

Modelo	Capacidade (t)	Dimensões (mm)														
		H	A	B	D	E	I	K	L	N	W	U	R	T	Corrente	
KKBB01-01D	1	650	595	280	300	236	Φ31	Φ42	32	24	207	113	142	231	Φ7.1	
KKBB1.5-01D	1.5	770	675	315	430	265	Φ36	Φ49	40	30	237	127	142	231	Φ10.0	
KKBB02-01D	2	770	675	315	430	265	Φ36	Φ49	40	30	237	127	142	231	Φ10.0	
KKBB02-02D	2	815	595	280	300	236	Φ36	Φ49	40	30	237	127	142	231	Φ7.1	
KKBB2.5-01D	2.5	830	675	315	430	265	Φ43	Φ59	48	35	265	140	142	231	Φ11.2	
KKBB03-01D	3	830	675	315	430	265	Φ43	Φ59	48	35	265	140	142	231	Φ11.2	
KKBB03-02D	3	930	675	315	430	320	Φ43	Φ59	48	35	265	140	142	231	Φ10.0	
KKBB03-03D	3	1015	595	280	430	176	Φ43	Φ59	48	35	265	140	142	231	Φ7.1	
KKBB05-02D	5	1015	675	315	430	325	Φ54	Φ60	48	43	296	156	142	231	Φ11.2	

EQUIPAMENTO DE ELEVAÇÃO

MODELO: CQ

Mini Talha Elétrica

Características:

Atestado De Padrão Europeu CE,GS,EMC & RoHS

Adote o interruptor de parada urgente e o interruptor de interrupção reforçado com limite de posição.

Classe de proteção até IP54.

Com dispositivo de prevenção térmica



Modelo	CQ-PA200A	CQ-PA250A	CQ-PA300A	CQ-PA400A	CQ-PA500A	CQ-PA600A	CQ-PA700A	CQ-PA800A	CQ-PA1000A	CQ-PA1200A										
Método de uso	Gancho único	Gancho duplo	Gancho único	Gancho duplo	Gancho único	Gancho duplo	Gancho único	Gancho duplo	Gancho único	Gancho duplo										
Volt nominal(V)	AC 220/230/240 50/60Hz																			
Potência de entrada(W)	480	510	600	950	1020	1200	1250	1300	1600	1800										
Capacidade nominal(kg)	100	200	125	250	150	300	200	400	250	500	300	600	350	700	400	800	500	1000	600	1200
Velocidade de elevação(M/min)	10	5	10	5	10	5	10	5	10	5	10	5	8	4	8	4	8	4	8	4
Levantamento de peso(m)	12	6	12	6	12	6	12	6	12	6	12	6	12	6	12	6	12	6	12	6
Qty./CTN(pcs)	2										1									
Tamanho da embalagem(mm)	470*370x160					520x420x170					560x250x350									
G.w/N.w(kg)	24/22		25/23		35/33		39/37		33/32											

MODELO: CQR

Miniguincho Elétrico Com Veículo Em Movimento

Característica:

Adote o interruptor de parada urgente e o interruptor de interrupção reforçado com limite de posição.

Classe de proteção até IP54.

Com dispositivo de prevenção térmica



Modelo	CQR-200C	CQR-250C	CQR-300C	CQR-400C	CQR-500C	CQR-600C	CQR-700C	CQR-800C	CQR-1000C	CQR-1200C										
Método de uso	Gancho único	Gancho duplo	Gancho único	Gancho duplo	Gancho único	Gancho duplo	Gancho único	Gancho duplo	Gancho único	Gancho duplo										
Volt nominal(V)	AC 100/110/120/ 220/230/240 50/60HZ					AC 220/230/240 50/60HZ														
Potência de entrada(W)	100	200	125	250	150	300	200	400	250	500	300	600	350	700	400	800	500	1000	600	1200
Capacidade nominal(kg)	12/6																			
Velocidade de elevação(M/min)	500					1000														
Levantamento de peso(m)	13																			
Qty./CTN(pcs)	1																			
Tamanho da embalagem(mm)	490x410*470					540x480x480					620*510x530									
G.w/N.w(kg)	31/29		35/33		35/33		39/37		56/54											

EQUIPAMENTO DE ELEVAÇÃO

Guincho Elétrico Suspenso

Modelo	ATX-180A	ATX-250A
Carga nominal	180KG	250KG
Velocidade	12m/min	
Tensão	AC 100-240V/50/60HZ	
Fonte de energia	1300W	
Altura de elevação	25M	15M
Diâmetro	Φ4*25mm	Φ5*15mm
Dimensão	477*265*280mm	
Peso	18.5KG/17KG	



KDA-GT250A Talha De Suspensão

SDY300 Guindaste Portátil

GF800A Molinete Elétrico



Modelo	GF-800A
Tensão nominal	230V 50Hz
Potência de entrada(W)	1600
Capacidade(KG)	800
Levantamento de peso (M)	20
Velocidade de elevação (m/min)	9
Diâmetro do fio (mm)	6
Força de quebra (N/M2)	>1870
Grau de isolamento	B
Grau de proteção	IP54
Duty	M1

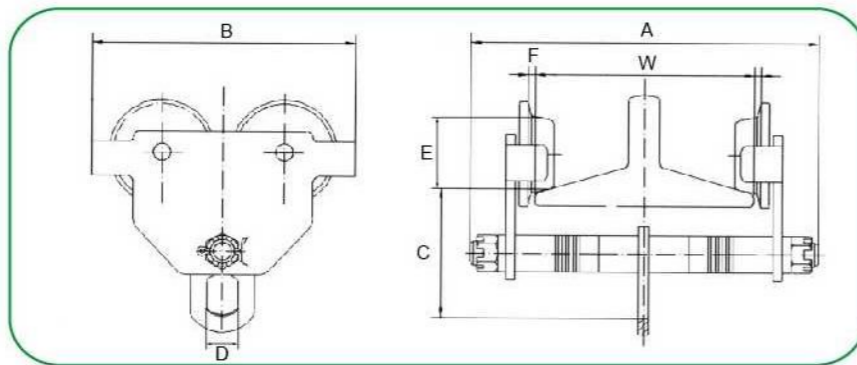
Modelo	SDY300
Tensão nominal	230V 50Hz
Potência de entrada(W)	1200
Capacidade(KG)	300
Levantamento de peso (M)	25
Velocidade de elevação (m/min)	9
Diâmetro do fio (mm)	5.1
Força de quebra (N/M2)	>1870
Grau de isolamento	B
Grau de proteção	IP54
Duty	M1
Peso líquido(KG)	22

Modelo	GT250A
Tensão nominal	230V 50Hz
Atual (A)	5.7
Potência de entrada(W)	1300
Capacidade(KG)	250
Levantamento de peso (M)	60
Velocidade de elevação (m/min)	15
Diâmetro do fio (mm)	5.1
Força de quebra (N/M2)	>1870
Grau de isolamento	B
Grau de proteção	IP54
Taxa de trabalho	S3 40%-10min
Duty	M1
Diâmetro do feixe recomendado(mm)	40-50
Peso líquido(KG)	31

EQUIPAMENTO DE ELEVAÇÃO

MODELO: AP

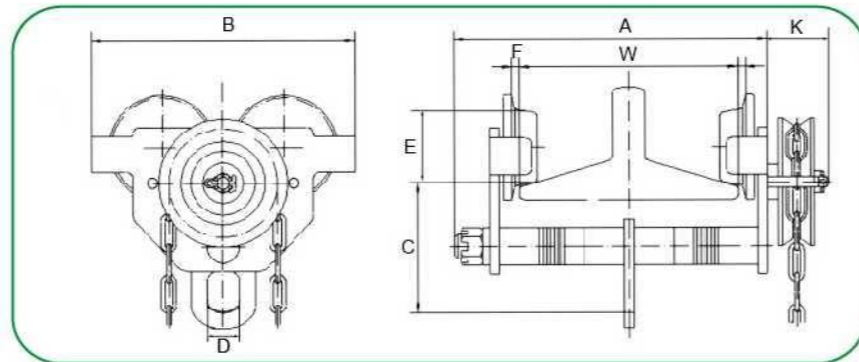
Carrinho Simples



Modelo	Capacidade (ton)	Fits Beam (mm)				Dimensões (mm)							Raio Rotativo Mínimo (mm)	Peso líquido (kg)
		W		H		A	B	C	D	E	F			
		min	máx	min	máx									
AP005	0.5	75	125	100	150	206	174	120	45	55	27	900	7.8	
AP010	1	75	125	125	250	206	231	120	45	80	27	1300	14	
AP020	2	100	150	150	400	241	271	155	60	100	33	1500	22	
AP030	3	100	150	180	400	261	311	185	70	113	47	2000	35	
AP050	5	125	175	250	450	294	351	220	80	125	53	2600	47	
AP100	10	150	175	250	450	294	721	165	8	125	53	8	87	

MODELO: AG

Carrinho de Engrenagens

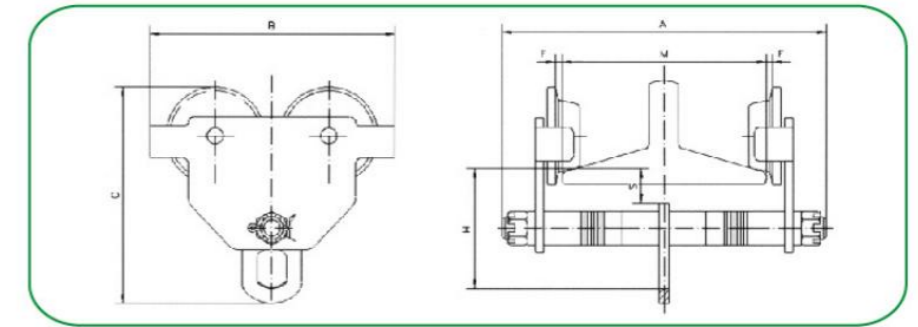


Modelo	Capacidade (ton)	W				H				Dimensões (mm)							Raio Rotativo Mínimo (mm)	Peso líquido (kg)
		min		max		A	B	c	D	E	F	K						
		min	max	min	max													
AG010	1	75	125	125	250	206	231	120	45	80	27	117	1300	15				
AG020	2	100	150	150	400	241	271	155	60	100	33	119	1500	23				
AG030	3	100	150	180	400	261	311	185	70	113	47	134	2000	36				
AG050	5	125	175	250	450	294	351	220	80	125	53	134	2600	49				
AG100	10	150	175	250	450	294	721	165	8	125	53	134	8	89				

EQUIPAMENTO DE ELEVAÇÃO

MODELO: GCT-A

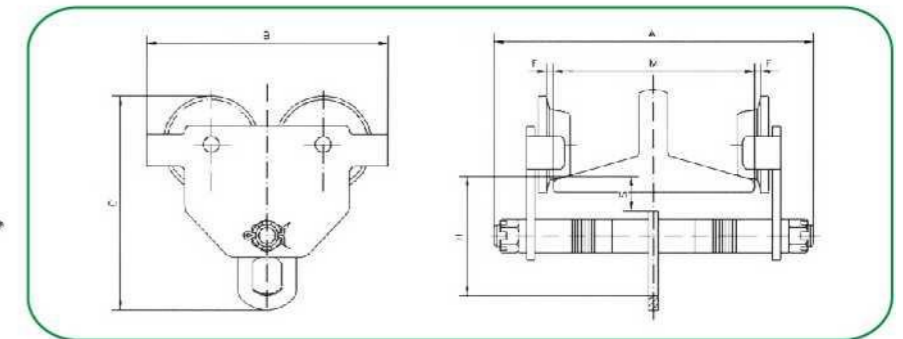
Carrinho Simples



Modelo	GCT-A0.5	GCT-A1	GCT-A1.5	GCT-A2	GCT-A3	GCT-A5	GCT-A10	GCT-A20	
Capacidade(t)	0.5	1	1.5	2	3	5	10	20	
Executando carga de teste (kN)	7.35	14.71	22.06	29.42	44.13	61.29	122.58	245.7	
Raio mínimo da curva (m)	0.8	0.9	1	1	1.2	1.3	2	3.5	
Dimensões (mm)	A	186-236	263-303	245-310	260-317	284-333	322-355	525	600
	B1	174	206	219	233	276	302		
	B2	194	236	250	268	322	362	424	555
	C	176	208	225	247	295	342	396	498
	H	95	111	121	134	157	185	190	233
	F	1.5-3						2-3.5	
Feixe I elogiado(mm)	50-152	64-203	74-203	88-203	100-203	114-203	124-305	136-305	
Peso líquido(kg)	5	9	11.5	14	24	37			

MODELO: GCL-A

Carrinho de Engrenagens

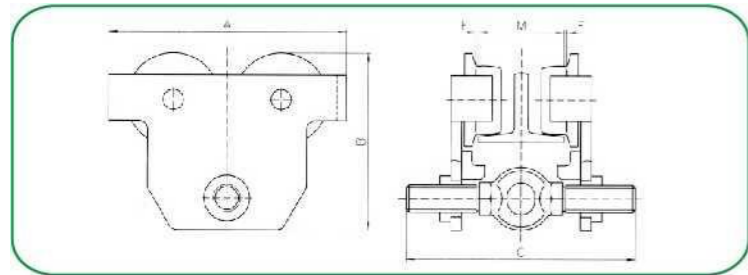


Modelo	GCL-A0.5	GCL-A1	GCL-A1.5	GCL-A2	GCL-A3	GCL-A5	GCL-A10	GCL-A20	
Capacidade(t)	0.5	1	1.5	2	3	5	10	20	
Executando carga de teste (kN)	7.35	14.71	22.06	29.42	44.13	61.29	122.58	245.7	
Raio mínimo da curva (m)	0.8	0.9	1	1	1.2	1.3	2	3.5	
Dimensões (mm)	A	186-236	263-303	245-310	260-317	284-333	322-355	525	600
	B1	174	206	219	233	276	302		
	B2	194	236	250	268	322	362	424	555
	C	176	208	225	247	295	342	396	498
	H	95	111	121	134	157	185	190	233
	F	153						2-3.5	
Feixe I elogiado(mm)	50-152	64-203	74-203	88-203	100-203	114-203	124-305	136-305	
Peso líquido(kg)	5	9	11.5	14	24	37			

EQUIPAMENTO DE ELEVAÇÃO

MODELO: GCT-B

Carrinho Simples



O trole liso tipo **GCT-B** tem 5 especificações de 1/2 a 5t. o trole liso é movido empurrando a carga levantada pelo trole, correndo no flange inferior do monotrilha, com o gancho do parafuso para ajustar a largura do i-beam. São amplamente utilizados em fábricas, minas, cais, docas, armazéns e casas de máquinas para instalação de equipamentos e transporte de mercadorias, são especialmente adequados para manutenção e reparo de equipamentos em locais onde não há fornecimento de energia.

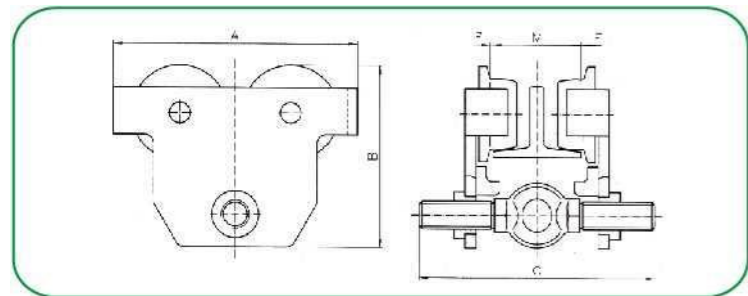
O carrinho de engrenagem tipo **GCL-B** tem 5 especificações de 1/2 a 5t. O carrinho de engrenagem é operado manualmente enchendo a corrente manual. Funcionando no flange inferior do monotrilha, com o gancho de parafuso para ajustar a largura do feixe I São amplamente utilizados em fábricas, minas, cais, docas, armazéns e casas de máquinas para instalação de equipamentos e transporte de mercadorias, são especialmente indicados para manutenção e reparo de equipamentos em locais onde não há fornecimento de energia.



Modelo	GCT-B0.5T	GCT-B1T	GCT-B2T	GCT-B3T	GCT-B5T		
Capacidade(kg)	500	1000	2000	3000	5000		
Executando carga de teste (kN)	7.35	14.7	29.42	44.13	61.29		
Raio mínimo da curva (m)	0.9	1	1.2	1.3	1.4		
Dimensões (mm)	A	225	252	300	360	392	
	B	176.5	188	226	290	313	
	c	a	292	300	310	324	329
		b	377	385	395	409	414
	F	≈3					
Largura do feixe da mesa Asiatic(mm)	M	a	64-220	64-220	88-220	102-220	114-220
		b	160-305	160-30	160-305	160-305	160-305
Peso Líquido (kg)		a	8.3	10.9	18.2	31.4	42.6
		b	8.7	11.4	19	32.5	44
Volume(cm)		a	28.5X8.5X33.5	28.5X8.5X33.5	28.5X8.5X25	40X34X33	45X36X36
		b	28.5X8.5X42	28.5X8.5X42	42X15X25	40X42X33	45X36X44

MODELO: GCL-B

Carrinho de Engrenagens

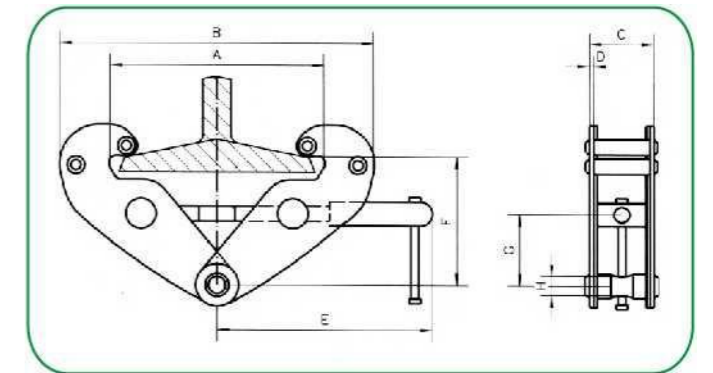


Modelo	GCL-B0.5T	GCL-B1T	GCL-B2T	GCL-B3T	GCL-B5T		
Capacidade(kg)	500	1000	2000	3000	5000		
Executando carga de teste (kN)	7.35	14.7	29.42	44.13	61.29		
Raio mínimo da curva (m)	0.9	1	1.2	1.3	1.4		
Dimensões (mm)	A	225	252	300	360	392	
	B	173	188	226	290	313	
	C	a	292	300	310	324	329
		b	377	385	395	409	414
	Dmin	a	292.5	302.5	319.5	354	365
b		383	393	398	425.5	430.5	
F	≈3						
Largura do feixe da mesa Asiatic(mm)	M	a	64-220	64-220	88-220	102-220	114-220
		b	160-305	160-30	160-305	160-305	160-305
Peso Líquido (kg)		a	13.3	15.9	23.2	37.7	48.9
		b	13.7	16.4	24	38.8	50.3
Volume(cm)		a	33X29X24.5	33X29X24.5	38.5X33X29	39X38X35	46.5X39X37
		b	42X29X24.5	42X29X24.5	46X33X29	46X38X35	53X39X37

EQUIPAMENTO DE ELEVAÇÃO

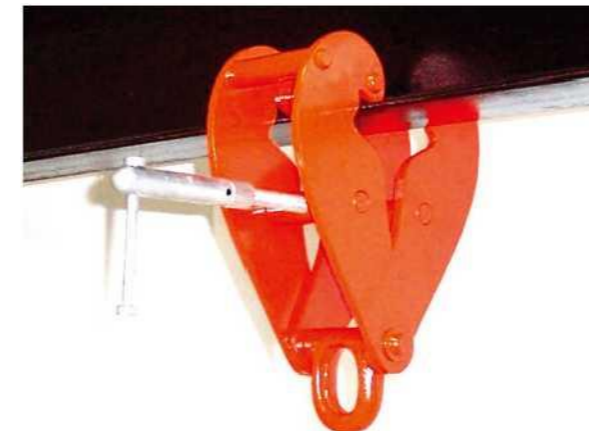
MODELO: TBC

Braçadeira de Feixe I



MODELO: TBE

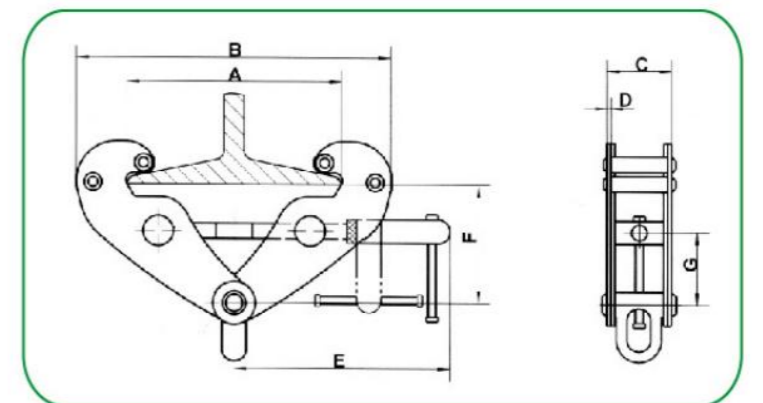
Braçadeira com Olho de Feixe I



Modelo	I-T	2T	3T	5T	10T	
Capacidade(kg)	1000	2000	3000	5000	10000	
Executando carga de teste (kN)	14.71	29.42	44.13	61.29	122.58	
Largura do Feixe Ajustável(MM)	75 ~ 230	75 ~ 230	80-320	90 ~ 320	90 - 320	
Dimensões(mm)	Amáx	278	278	356	356	356
	Bmáx	380	380	500	500	500
	Bmín	183	183	220	220	250
	C	64	76	100	112	120
	D	4	6	8	10	12
	E	217	217	277	277	285
	Fmáx	150	150	220	220	230
	Fmín	90	90	145	145	160
	G	26	26	50	47	52
H	19	21	23	29	39	
Peso Líquido(kg)	3.5	4.5	9.5	11	16	

Para Transferência de Vigas de Aço e Fixação de Tackle Eye

- Disponível em capacidades de 2 a 10 toneladas métricas.
 - Corpo de liga de aço soldado para maior resistência e tamanho menor. Componentes de liga forjada, quando necessário.
 - Testado individualmente para 2 vezes o limite de carga de trabalho com certificação.
 - Cada produto é serializado individualmente, com o número de série e a data do teste de carga de prova estampados no corpo. O número de série está incluído no certificado de teste com o livro de registro de manutenção e garantia.
 - As peças de reposição de manutenção estão disponíveis.
 - Manutenção por uma instalação ISO9001.
 - Todos os tamanhos são RFID EQUIPPED.
- EXTRAS OPCIONAIS
- Pode ser fornecido com manilha.
 - Dentes de design especial achatados, mandíbulas reforçadas

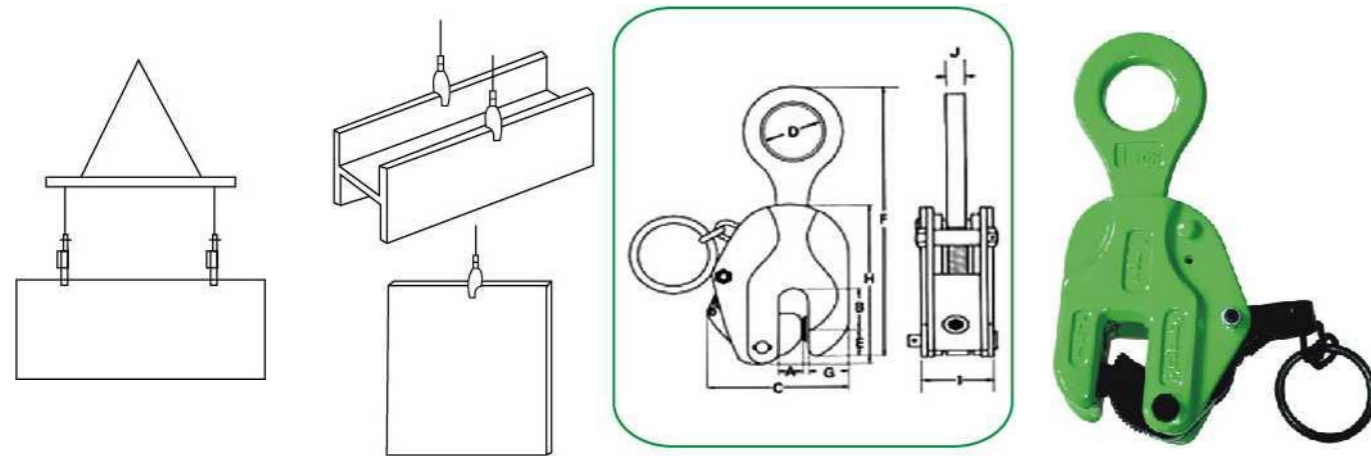


Modelo	1T	2T	3T	5T	10T	
Capacidade(kg)	1000	2000	3000	5000	10000	
Executando carga de teste (kN)	14.71	29.42	44.13	61.29	122.58	
Largura do Feixe Ajustável(MM)	75 ~ 230	75-230	80-320	90-320	90-320	
Dimensões (mm)	Amáx	278	278	356	356	356
	Bmáx	380	380	500	500	500
	Bmín	183	183	220	220	250
	C	64	76	100	112	120
	D	4	6	8	10	12
	E	217	217	277	277	285
	Fmáx	150	150	220	220	230
	Fmín	90	90	145	145	160
	G	26	26	50	47	52
H	19	21	23	29	39	
Peso Líquido(kg)	3.5	4.5	9.5	11	16	

EQUIPAMENTO DE ELEVAÇÃO

MODELO: E

Braçadeira de Elevação Vertical

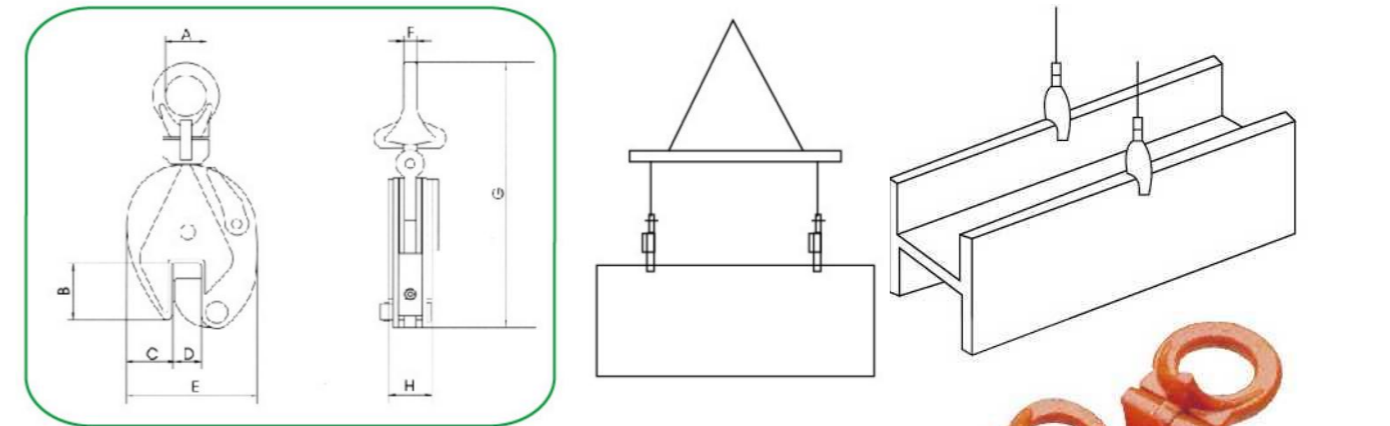


Modelo	Capacidade (ton)	Executando o carga de teste (KN)	Tamanho de abertura (MM)	Dimensões (mm)										Peso Líquido (KG)
				A	B	C	D	E	F	G	H	I	J	
E-0001	1000	19.6	0-22	24	36	125	50	24	220-260	30	156	52	14	3.6
E-0002	2000	39.2	0-30	35	45	155	60	30	250-295	38	190	60	18	6
E-0003	3000	58.8	0-35	40	50	175	60	35	296-360	40	226	68	20	9.2
E-0005	5000	98	0-50	50	58	218	65	42	350-420	60	270	76	22	16.5

EQUIPAMENTO DE ELEVAÇÃO

MODELO: QC-A

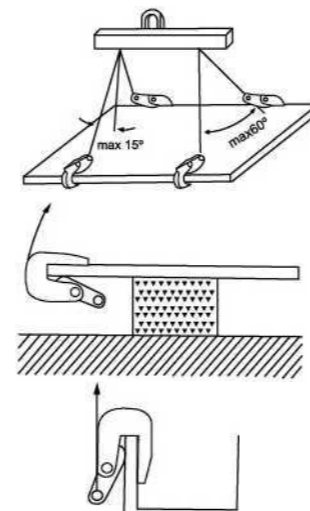
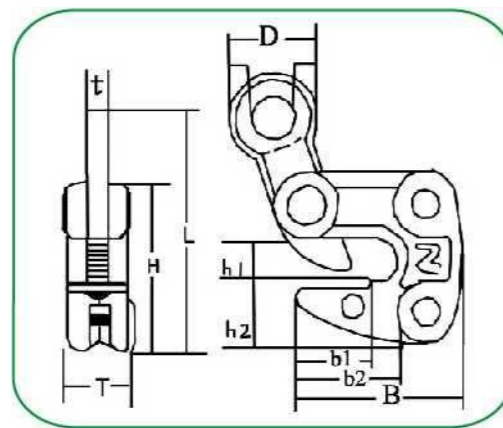
Braçadeira de Elevação Vertical



Modelo		1T	2T	3T	5T	
Capacidade(kg)		500	1000	2000	3000	5000
Executando carga de teste (kN)		7.35	14.7	29.4	44.1	73.5
Máx. Abertura da Mandíbula(mm)		15	20	25	30	50
Dimensões (mm)	A	30	48	68	74	80
	B	43	63	76	85	90
	C	34.5	51	59	56	65
	D	0-17	0-22	0-27	0-32	0-52
	E	103	138	164	193	240
	F	10	12	16	20	22
	G	212	294	370	418	450
	H	36	50	52	78	88
Peso Líquido(kg)		2	4.8	6.8	15	23
Volume(cm)		23x5x 11.5	37x7x 16	38 x 8 x 9	45 x 11 x 22	46 x 11 x 22

MODELO: HLC

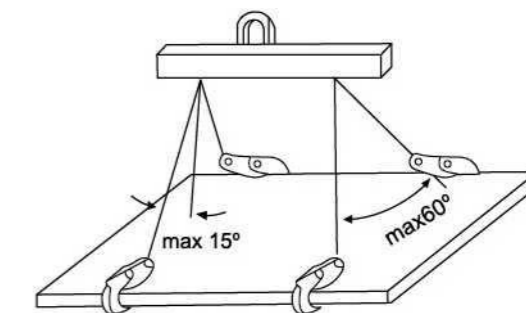
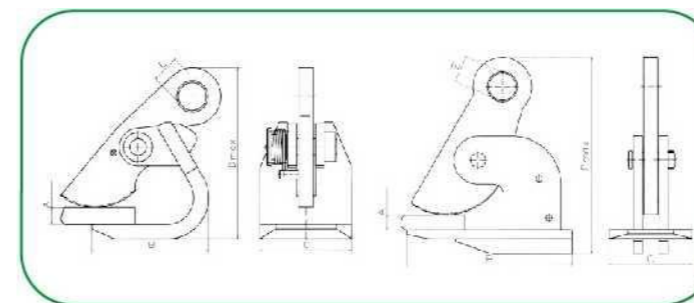
Braçadeira de Elevação Horizontal



Modelo	Capacidade (ton)	Tamanho de abertura (MM)	Dimensões (mm)											Peso Líquido (KG)
			L	t	T	H	h1	h2	B	b1	b2	D	d	
HLC-1	1000	1-13	173	14	32	104	23.5	39.5	105	66	44	72	46	1.6
HLC-2	2000	3-22	233	18	42	130	36	50	137	87	58	96	61	3.9
HLC-3	3000	12-35	261	23	52	177	42	67.5	173.5	107	68	80	35	9

MODELO: QP-A

Braçadeira de Elevação Horizontal



Modelo		QP-A750	QP-A1500	QP-A2500
Capacidade(kg)	Único	750	1500	2500
	Duplo	1500	3000	5000
Executando carga de teste (kN)	Único	11.04	22.07	36.79
	Duplo	22.07	44.13	73.58
Abertura da Mandíbula (MM)	Único	0-50	0-50	0-60
	Duplo	0-50	0-50	0-60
Dimensões (mm)	Amin	50	50	60
	B	127	220	260
	c	100	110	130
	Dmax	218	270	315
	E	Φ 30	Φ 36	Φ 40
Peso Líquido (kg)	Único	4.3	7.7	14.1
	Duplo	8.6	15.4	28.2
Volume (cm)		17x12x24	26 x 13x20	30 x 15x23

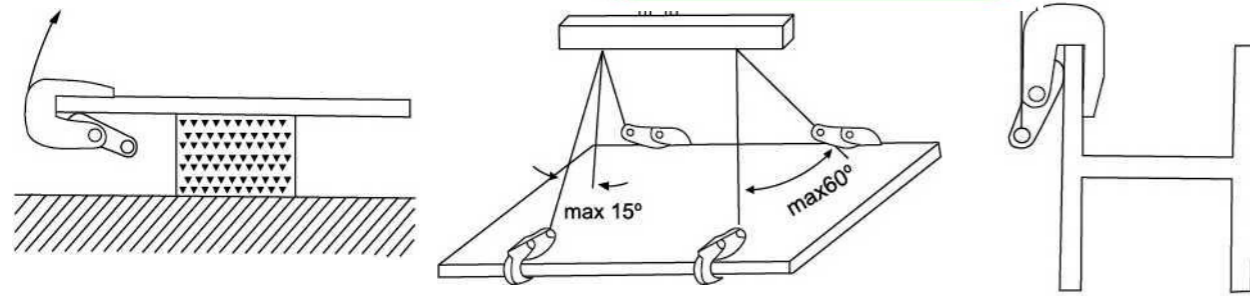
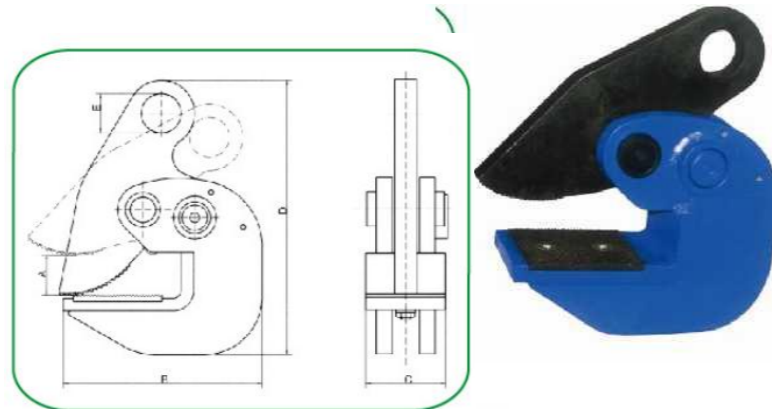


EQUIPAMENTO DE ELEVAÇÃO

MODELO: QP-B

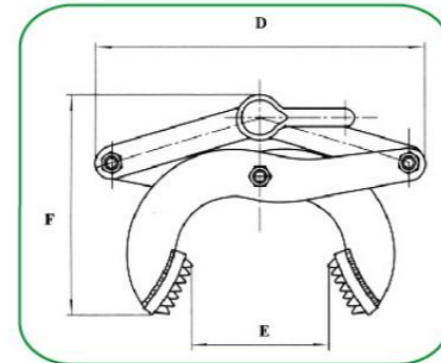
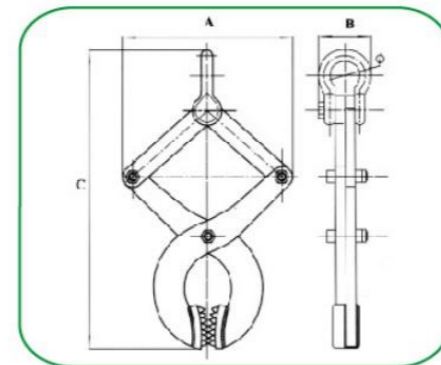
Braçadeira de Elevação Horizontal

Modelo		QP-B750	QP-B1500	QP-B2500
Capacidade(kg)	Único	750	1500	2500
	Duplo	1500	3000	5000
Executando carga de teste (kN)	Único	11.04	22.07	36.79
	Duplo	22.07	44.13	73.58
Abertura da Mandíbula (MM)		0-25	0-25	0-40
Dimensões (mm)	Amin	25	30	50
	B	125	157	231
	C	50	65	90
	Dmax	175	204	310
	E	Φ25	Φ30	Φ40
Peso Líquido (kg)	Único	2.4	3.9	13.4
	Duplo	4.8	7.8	26.8
Volume (cm)		17x8x 19	21 x 9 x 22	30 x 12x31



MODELO: VK

Braçadeira de Palete



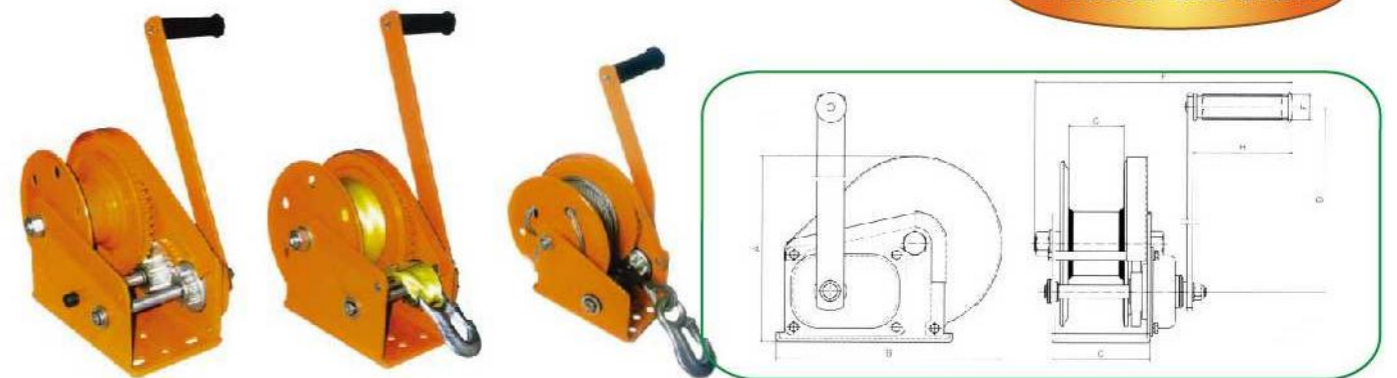
Modelo	VK-2	
Capacidade(lbs)	2000	5000
Carga de prova (lbs)	3000	7500
Máx. largura aberta:E(mm)	127	135
Peso Líquido (kg)	5	7.8
Dimensões (mm)	A	242
	B	75
	C	435
	D	302
	F	205
Φ	42	50
Tamanho do pacote (cm)	32*22*10	35*24*12

EQUIPAMENTO DE ELEVAÇÃO

MODELO: GPW-C

Guincho de Mão Com Freio

Friction disc brake

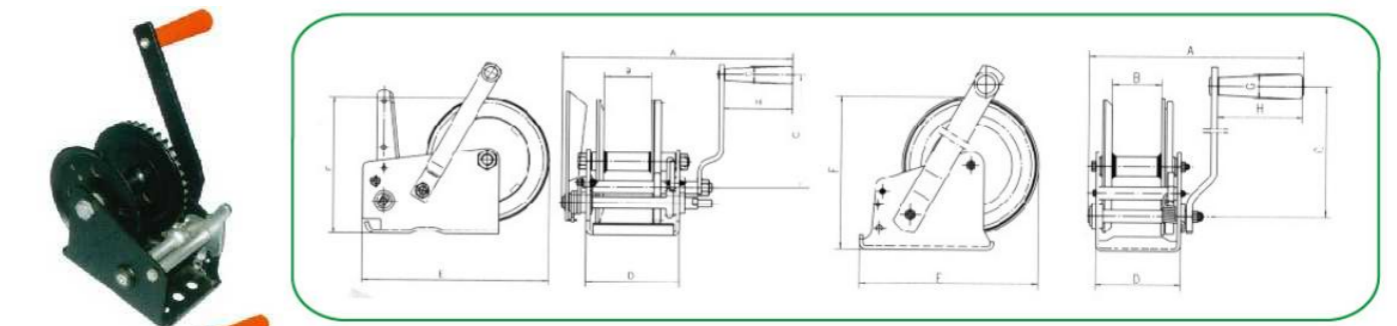


Modelo (LBS)	Carga de prova (KN)	Relação de marchas	Dimensões (mm)								Peso Líquido (KG)
			A	B	C	D	E	F	G	H	
1200	8	4:02:01	156	184	88	210	27	272	51	109	3.7
1800	12.13	5:01	203	256	107	319	27	283	60	109	7.7
2600	17.64	10:01	216	293	127	319	27	305	63	109	10.1

MODELO: GPW-B

Guincho de Mão

Gear brake



Modelo (LBS)	Carga de prova (KN)	Relação de marchas	Número de velocidades	Dimensões (mm)								Peso Líquido (KG)
				A	B	C	D	E	F	G	H	
600	4.00	2.9:1	Único	232	51	180	88	165	138	25	90	2.5
800	5.34	3.7:1	Único	232	51	180	88	165	138	25	90	2.6
1000	6.67	4.2:1	Único	232	51	180	88	184	156	25	90	2.8
1200	8.00	4.2:1	Único	232	51	180	88	184	156	25	90	2.8
1400	9.34	4.2:1	Único	232	51	180	88	184	156	25	90	2.8
2000	13.35	10.35:1/4.5:1	Duplo	310	65	251	129.5	243	178	25	90	6.2
2500	16.68	11.5:1/5:1	Duplo	310	65	251	129.5	259	190	25	90	6.5

EQUIPAMENTO DE ELEVAÇÃO

MODELO: CH

Extrator de Catraca de Alumínio



Talha de cabo projetada para ser usada em aplicações industriais, de construção e comerciais. Essas talhas de cabo duráveis de alta qualidade são projetadas para operação fácil e segura.

Capacidade da talha de cabo 340kg~ 1800kg.

• Características de segurança

A alça de alumínio reversível é projetada para dobrar para aviso de sobrecarga perigosa.

Ganchos giratórios forjados com queda de 360 graus superiores são equipados com travas de segurança.

Atende aos padrões ASME/ANSI B-30.21.

O sistema de lingueta de liga de zinco fundido de precisão dupla em intertravamento garante o engate de uma lingueta em todos os momentos.

Cabo de aeronave para serviço pesado pré-formado, extra flexível.

• Qualidade e Durabilidade

Molas de aço inoxidável e eixos de rolamento de carga resistem à corrosão. Todos os eixos rotativos são montados em buchas de bronze para reduzir o desgaste.

As carcaças robustas de liga de alumínio fundido são leves e confiáveis. Guia de cabo de alumínio anodizado com revestimento duro fornece resistência extra à abrasão.

• Fácil de operar

A roda de enrolamento de alumínio para enrolamento de cabo frouxo é padrão em todos os modelos. A construção aberta permite fácil limpeza e inspeção.

Duplo no sistema de travamento garante controle preciso. Projetado para aparelhamento de duas capacidades e teoway.

• Opções especiais

Cabo de aço inoxidável para ambientes marítimos e de alta corrosão. Ganchos tipo forquilha e portão.

Modelo	0.34T	0.68T	0.68T	1.6T	0.9T	1.8T
Capacidade(ton)	0.34	0.68	0.68	1.36	1.8	1.8
Carga de prova(kn)	4.46	8.33	8.33	16.66	11	22
Distância de elevação(m)	6	3	9	4.5	6	3
Nº de quedas de cabos	Linha única	Linha dupla	Linha única	Linha dupla	Linha única	Linha dupla
Máx. Puxe o punho em plena carga(n)	426	450	536	548	509	520
Hmin Distância mínima entre ganchos(mm)	427	590	480	730	520	780
Modelo e especificação do fio de aço	Single line breakong ≥13.3kn		Single line breakong ≥26.6kn		Single line breakong ≥35.3kn	
Peso líquido(kg)	3.45	3.85	5-7	6.4	6.2	7.1

EQUIPAMENTO DE ELEVAÇÃO

MODELO: JC-E

Guincho Manual para Serviço Pesado

FORMULÁRIOS

O guincho de alavanca tipo JC-E é um novo modelo de guincho manual. Comparado com outros guinchos, é mais conveniente em uso, mais fácil de operar e mais amplamente usado. É aplicado principalmente para veículos cross-country, veículos agrícolas, prazer- barco e outro veículo especial. É o dispositivo de autoproteção e puxar de cehicles e barcos, e também pode ser usado para salvar em campo de neve, pântano, deserto, praia do mar, remendo lamacento e outras circunstâncias adversas. Pode ser operado para limpar obstáculos, puxar material e instalação. É o dispositivo seguro necessário para minas, proteção ambiental, silvicultura, transporte, combate a incêndios e outros campos abertos.

CARACTERÍSTICAS

As principais vantagens do guincho de alavanca tipo JC-E na fabricação e uso são as seguintes:

- Adotando a alça da alavanca, pode agitar a operação ao longo de todo o círculo ou pode oscilar a operação em qualquer ângulo em qualquer posição do círculo. Tem vantagem única no espaço estreito.
- A caixa de engrenagens e o mecanismo de frenagem são projetados com estrutura selada para evitar que materiais estranhos entrem na caixa de engrenagens e no mecanismo de frenagem e afetem a operação normal.
- O material de travagem é feito de material ambiental e é mais adequado para a área especial.
- A nova lingueta de freio é projetada para garantir melhor a estabilidade da frenagem.
- A alça é estrutura livre adotada para ajustar o comprimento da alça livremente.
- A catraca é grande o suficiente para conter mais cabo de aço e mais adequada para a operação em poço profundo e desenho de longa distância.

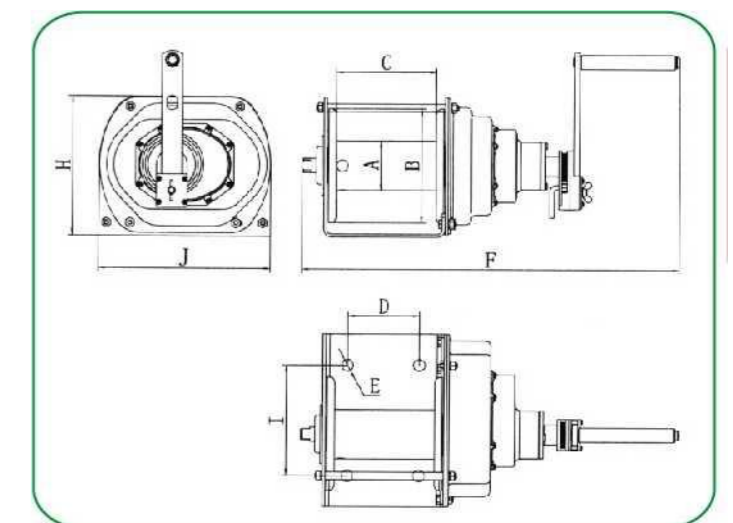


JC-E 0.5t 1t



JC-E 2t 3t

Modelo	0.5t	1t	2t	3t
Sate a Carga de Trabalho (t)	0.5	1	2	3
Executando carga de teste(KN)	6.125	12.25	24.5	36.75
Diâmetro do cabo de aço adotado(mm). *comprimento(m)	6.3*40	8*40	9*40	12.5*40
Relação de velocidade	4.33:1	12.19:1	22.68:1	29.16:1
O Máx. comprimento do link-poleaction(mm)	350	350	350	350
Força mín. de giro manual(N)	120	120	130	180
Dimensões (mm)	A	60	76	90
	B	140	175	190
	c	150	154	195
	D	100	110	155
	E	15	18	18
	F	403	443	490
	H	182	214	230
	I	130	170	170
J	245	266	300	
Peso líquido (KG)	14.4	19.7	25.1	44.3

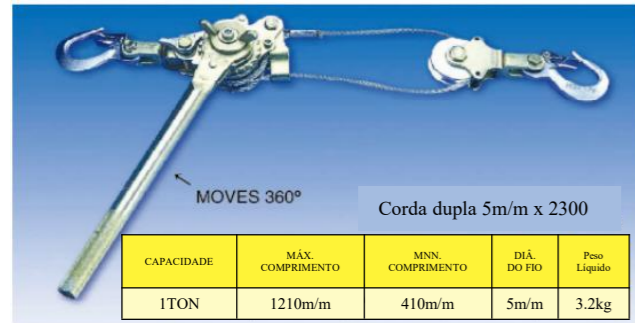


EQUIPAMENTO DE ELEVAÇÃO

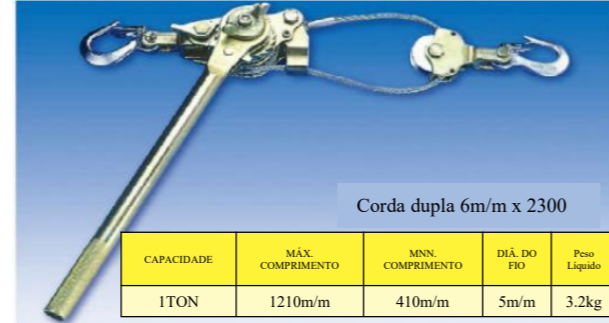
MODELO: WRP

Extrator de catraca

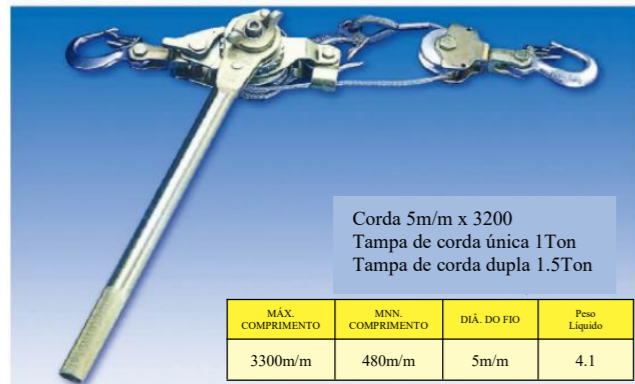
MODELO 1000



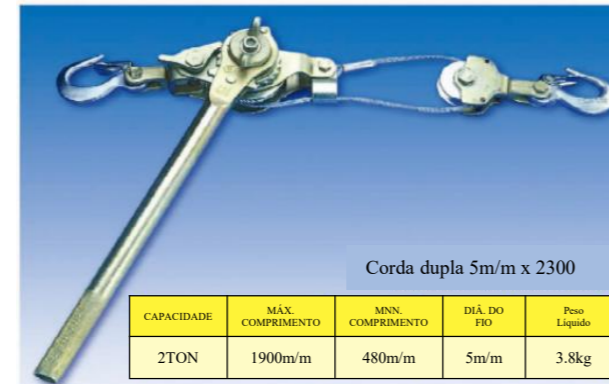
MODELO 1500



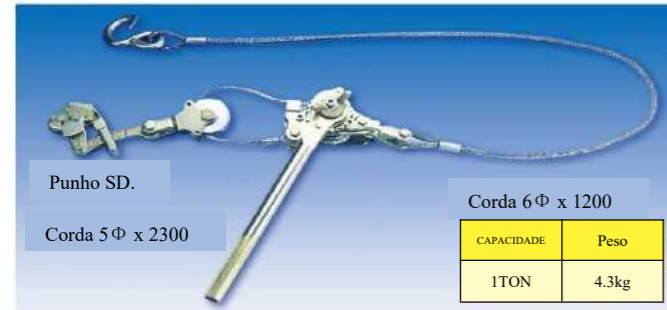
MODELO P1500



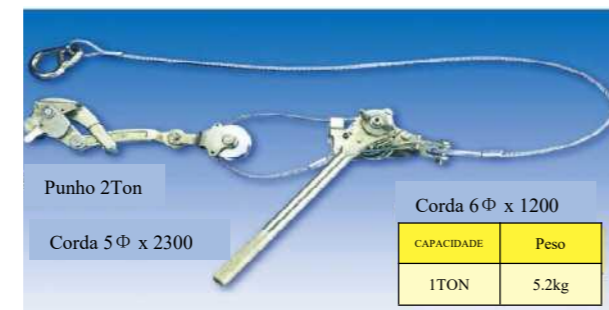
MODELO 2000



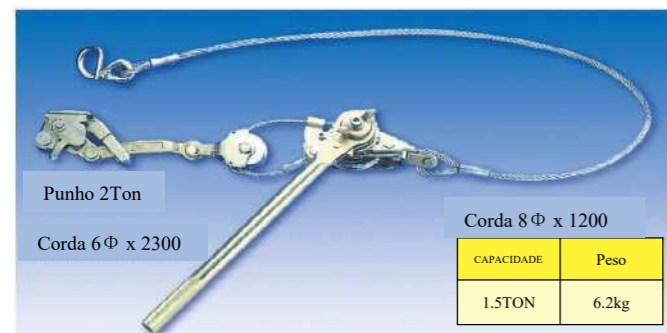
MODELO 1030



MODELO 1040



MODELO 1506



MODELO 1509



EQUIPAMENTO DE ELEVAÇÃO

MODELO: WRG

Punho de Cabo de Aço



500G

PUNHO MINI
Usado para haste de aço, fio de mensageiro e arame

Carga Segura	Diâmetro do cabo	Peso
0.5 ton	1 ~10 m/m	0.4 kg



SD-L-1000C

SD-L-PUNHO
Usado para cabo de cobre, condutor coberto, haste de aço, fio mensageiro e cabo de cobre

Carga Segura	Diâmetro do cabo	Peso
0.5 ton	2.6-15 m/m	0.75 kg



2000G

PUNHO DE DENTE DUPLO DE 2 TON
Dente duplo segura firmemente o fio sem escorregar

Carga Segura	Diâmetro do cabo	Peso
2 ton	4 ~22 m/m	1.5 kg



S-2000

2 TON-L-PUNHO
Modelo S-2000CL
Cabo de cobre, condutor coberto e fio mensageiro
Modelo S-2000AL
Cabo de alumínio nu e A.C.S.R.

Carga Segura	Diâmetro do cabo	Peso
2 ton	4 ~22 m/m	1.5 kg



2000

2 TON MÉDIO-L-PUNHO
Modelo 2000MCL
Cabo de cobre, condutor coberto e fio mensageiro
Modelo 2000MAL
Cabo de alumínio nu e A.C.S.R.

Carga Segura	Diâmetro do cabo	Peso
2 ton	5 ~25 m/m	2.4 kg



S-3000

3 TON-L-PUNHO
Modelo S-3000CL
Cabo de cobre, condutor coberto e fio mensageiro
Modelo S-3000AL
Cabo de alumínio nu e A.C.S.R.

Carga Segura	Diâmetro do cabo	Peso
3 ton	16 ~32 m/m	2.6 kg



3000

3 TON LARGE-L-PUNHO
Modelo 3000MCL
Cabo de cobre, condutor coberto e fio mensageiro
Modelo 3000MAL
Cabo de alumínio nu e A.C.S.R.

Carga Segura	Diâmetro do cabo	Peso
3 ton	8 ~25 m/m	2.2 kg



S-4000

4 TON PUNHO
Modelo S-4000CL
Cabo de cobre, condutor coberto e fio mensageiro
Modelo S-4000AL
Cabo de alumínio nu e A.C.S.R.

Carga Segura	Diâmetro do cabo	Peso
4 ton	20 ~35 m/m	3.8 kg

EQUIPAMENTO DE ELEVAÇÃO

MODELO: HS

Manuseio de Tanques Pequenos

Modelo	Capacidade (t)	Nº de Roda (PCS)	Comprimento do link e alcance ajustável (mm)	Dimensão da forma L*W*H(mm)	Peso líquido (kg)	
X4+Y4	X4	8	4	800	230x230x110	31
	Y4		4	300—1000	170x140x110	
X8+Y8	X8	16	8	1100	560x420x110	76
	Y8		8	400—1300	200x200x110	
X12+Y12	X12	24	12	1100	750x450x110	106
	Y12		12	400—1400	256x200x110	
X16+Y16	X16	32	16	1100	936x500x110	132
	Y16		16	400—1500	310x220x110	
X18+Y18	X18	36	18	1500	780x550x110	148
	Y18		18	400—1500	300x250x110	
X24+Y24	X24	48	24	1500	1000x580x120	200
	Y24		24	400—1600	360x315x120	
X32+Y32	X32	64	32	1500	1080x720x140	312
	Y32		32	500—2000	460x315x140	

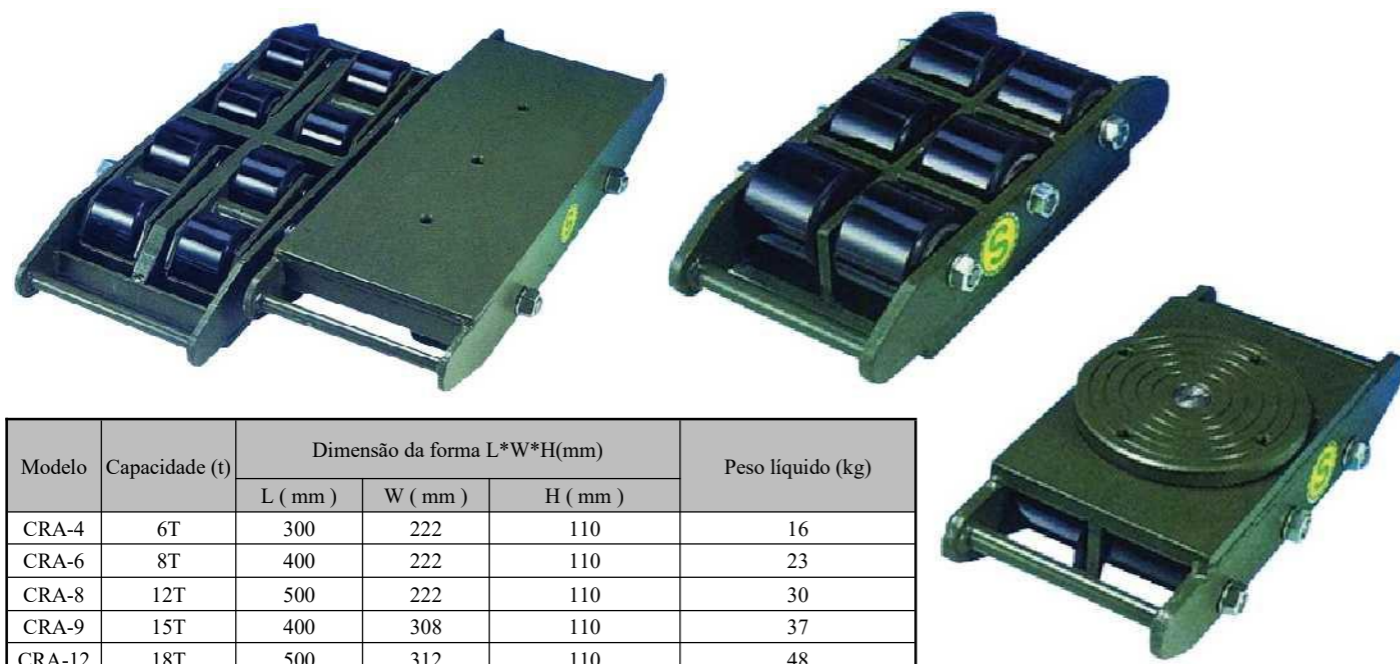


Y-type



X-type

MODELO: CRA Tanques

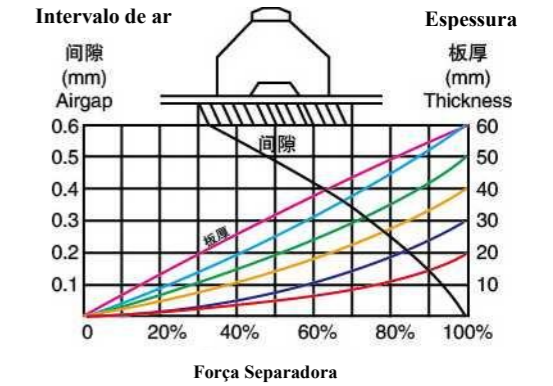
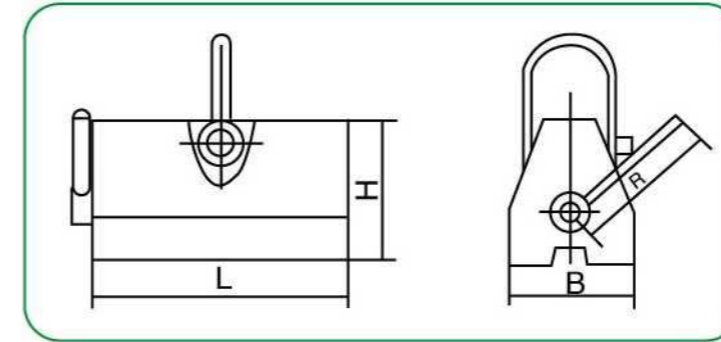


Modelo	Capacidade (t)	Dimensão da forma L*W*H(mm)			Peso líquido (kg)
		L (mm)	W (mm)	H (mm)	
CRA-4	6T	300	222	110	16
CRA-6	8T	400	222	110	23
CRA-8	12T	500	222	110	30
CRA-9	15T	400	308	110	37
CRA-12	18T	500	312	110	48

EQUIPAMENTO DE ELEVAÇÃO

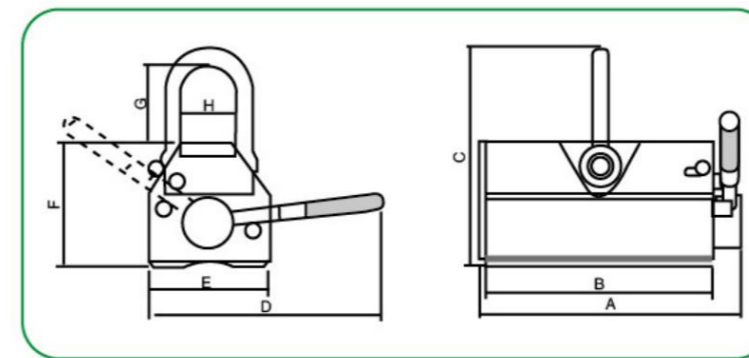
MODELO: DL

Elevador Magnético Permanente



Modelo	Capacidade nominal de elevação(kg)	Máx. força separatista(kg)	Dimensões (mm)				Peso líquido (kg)
			L	B	H	R	
DL-A100	100	300	90	63	68	145	3
DL-A400	400	1200	160	95	180	160	11
DL-A600	600	1800	220	115	125	230	20
DL-A1000	1000	3000	260	145	145	280	40
DL-A1500	1500	3750	310	145	145	280	48
DL-A2000	2000	5000	340	160	165	280	60
DL-A3000	3000	7500	420	185	185	410	90
DL-A4000	4000	10500	480	200	200	510	120
DL-A5000	5000	15000	580	300	300	650	400

MODELO: CL Elevador Magnético Permanente



Modelo	Capacidade nominal de elevação(kg)	Máx. força separatista(kg)	Dimensões (mm)								Peso líquido (kg)
			A	B	C	D	E	F	G	H	
CL-B100	100	220	107	84	120	125	60	71	41	30	3
CL-B300	300	660	180	155	156	185	90	93	51	41	11
CL-B600	600	1320	255	224	212	260	115	120	77	52	20
CL-B1000	1000	2200	280	245	286	371	165	169	97	87	40

EQUIPAMENTO DE ELEVAÇÃO

MODELO: SBC

G80 Corrente de Amarração



Modelo	Diã. (mm)	Comprimento (Feet)	S.W.L. (Ton)	Carga de ruptura (Ton)	Peso líquido (Kgs)
SBC-0709	7.1	9	1.6	6.5	3.30
SBC-0712	7.1	12	1.6	6.5	4.20
SBC-0715	7.1	15	1.6	6.5	5.10
SBC-0718	7.1	18	1.6	6.5	6.30
SBC-0809	8	9	2	8	4.20
SBC-0812	8	12	2	8	5.50
SBC-0815	8	15	2	8	6.90
SBC-0818	8	18	2	8	8.50
SBC-1009	10	9	3.2	13.0	6.50
SBC-1012	10	12	3.2	13.0	8.50
SBC-1015	10	15	3.2	13.0	10.50
SBC-1018	10	18	3.2	13.0	13.20
SBC-1309	13	9	5.5	22.0	10.80
SBC-1312	13	12	5.5	22.0	14.10
SBC-1315	13	15	5.5	22.0	17.40
SBC-1318	13	18	5.5	22.0	21.60

MODELO: T-8

Para Corrente de Carga de Talha



Tamanho d	Tolerância de Diâmetro MM	asfalto t MM	Largura Interna D1 ≥ MM	Largura Externa d2 ≤ MM	Carga de trabalho T	Carga de prova KN	Carga de ruptura KN	KG/M (Aprox.)
4	±0.1	12	4.8	13.6	0.5	13	20	0.35
5	±0.1	15	6	17	0.8	20	31	0.54
6	±0.2	18	7.2	20.4	1	28	45	0.79
6.5	±0.2	19.5	7.8	22.1	1.2	33	53	0.95
7	±0.2	21	8.4	23.8	1.6	38	62	1.05
8	±0.3	24	9.6	27.2	2	50	80	1.38
10	±0.3	30	12	34	3.2	79	126	2.2
12	±0.4	36	14.4	40.8	5	113	181	3.3
13	±0.4	39	15.6	44.2	5.3	133	212	3.7
16	±0.5	48	19.2	54.4	8	201	322	5.6
18	±0.5	54	21.6	61.2	10	254	407	7
19	±0.6	57	22.8	64.6	11.2	284	454	8.1
20	±0.6	60	24	68	12.5	314	503	8.7
22	±0.7	66	26.4	74.8	15	380	608	10.5
23	±0.7	69	27.6	78.2	16	415	665	12
25	±0.8	75	30	85	20	491	785	14.1
26	±0.8	78	31.2	88.4	21.2	531	849	15.2

MODELO: DL

Elevador de Tambor

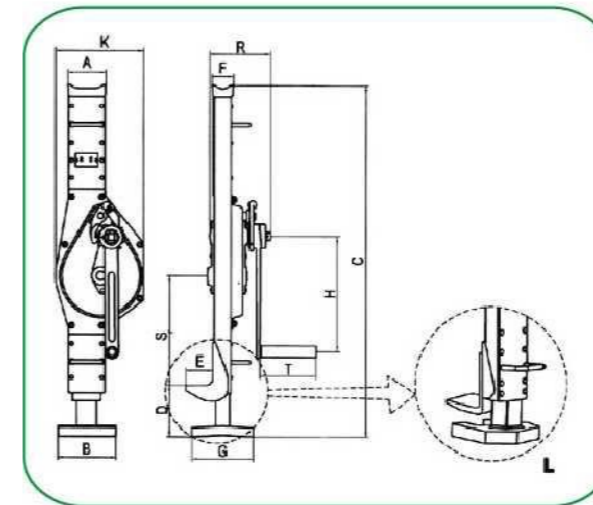


Model	Working load limit		Proof Test Load	Dimensions (MM)			Reach (MM)	Weight kg
	Single	Double		Diameter	Length	Dia.		
DL	500kg	1000kg	2000kg	6.3	516	13	690	3.6

EQUIPAMENTO DE ELEVAÇÃO

MODELO: JO-A

Macaco Mecânico Tipo Manopla



Modelo	1.5t	3t	5t	10t	16t	20t	25t
Capacidade(kg)	1500	3000	5000	10000	16000	20000	25000
Executando carga de teste(kN)	18.4	36.8	61.3	122.5	196	245	306
Agite a corrente para levantar a carga total (N)	150	280	280	560	640	640	640
Espaço livre(desenhado de perto)Hmin(MM)	300	350	350	410	320	320	320
Dimensões (mm)	A	77	83	105	120	153	153
	B	100	130(165)	145(200)	145(220)	150	150
	C	605-905	715-1085	730-1080	795-1160	820-1140	865-1180
	D	55-355	60-430 (20-430)	70-420 (30-420)	83-448 (30-448)	135-455	125-440
	E	55	60(50)	70(60)	80(75)	85	85
	F	40	45	68	73	90	90
	G	110	135(130)	170	170	182	182
	H	225	285	285	330	360	360
	K	121	200	190	252	275	275
	R	119	140	155	185	210	224
S	185	230(270)	220(280)	220(280)	202	202	
T	126	126	126	255	255	255	
Peso líquido (kg)	10.7	21.3(24.5)	27(30)	47(53)	64.5	72	93



CORDA DE PP & PE



CORDA DE PP & PE

PP CORDA TORCIDA

CORDA DE MONOFILAMENTO PP



Material :PP (polipropileno)

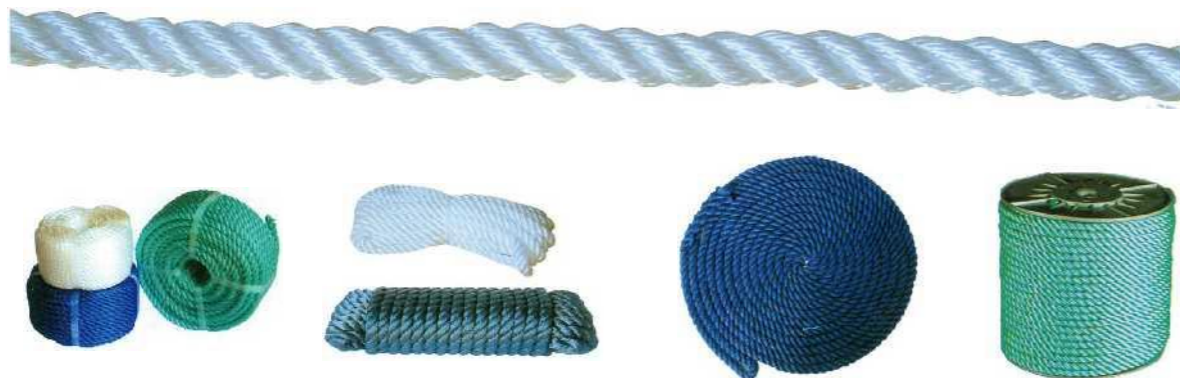
Tamanho:4-30mm

Estrutura: 3 fios ou 4 fios

Cor: conforme seu pedido

Embalagem: bobina, hank, pacote, carretel

CORDA DE MULTIFILAMENTO PP



Material :PP (polipropileno)

Tamanho:4-60mm

Estrutura: 3 fios ou 4 fios

Cor: conforme seu pedido

Embalagem: bobina, hank, pacote, carretel

CORDA TRANÇADA

CORDA TRANÇADA DE 8 COSTAS



Material:PE,PP,POLYESTER,NYLON,COTTON

Tamanho:3-20mm

Estrutura:8 fios

Cor: conforme seu pedido

Embalagem: bobina, hank, pacote, carretel

CORDA TRANÇADA DE 16 COSTAS



Material:PE,PP,POLYESTER,NYLON,COTTON

Tamanho:3-30mm

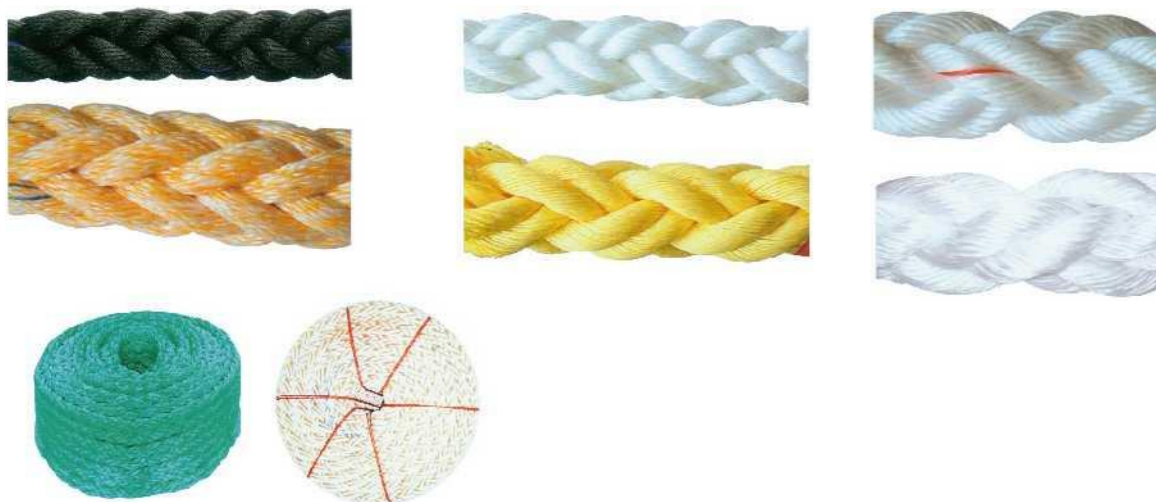
Estrutura:16 fios

Cor: conforme seu pedido

Embalagem: bobina, hank, pacote, carretel

CORDA TRANÇADA E COM MARCA PE

CORDA DE 8 FIOS



Material: PE, PP, POLYESTER, NYLON

Tamanho: 40-120mm

Estrutura: 8-strand

Cor: conforme seu pedido

Embalagem: bobina, hank, pacote, carretel

CORDA DE MARCA PE



Material: HDPE (Polietileno)

Tamanho: 6-20mm

Estrutura: 3-strand or 4-strand

Cor: conforme seu pedido

Embalagem: bobina, hank, pacote, carretel

Standard Specification of Rope

CORDA DE 3, 4 E 8 COSTAS

Tamanho			Polipropileno (ISO1346:1990-E)		Polietileno (ISO1969:1990E)		Nylon (ISO1140:1990-E)		Poliéster (ISO1141:1990-E)		Vinilão (Kurolon KS)		Manila (ISO1181:1990E)	
Diã. (mm)	Diã. (inch)	Cir (inch)	Peso (kg/220m)	Carga de ruptura mín. (kgf ou Tons)	Peso (kg/220m)	Carga de ruptura mín. (kgf ou Tons)	Peso (kg/220m)	Carga de ruptura mín. (kgf ou Tons)	Peso (kg/220m)	Carga de ruptura mín. (kgf ou Tons)	Peso (kg/220m)	Carga de ruptura mín. (kgf ou Tons)	Peso (kg/220m)	Carga de ruptura mín. (kgf ou Tons)
4	5/32	1/2	1.32	215kgf	1.78	200kgf	2.31	320kgf	2.6	295kgf	2.2	150kgf	3	190kgf
5	3/16	5/8	2.45	320	2.66	300	3.6	500	4.1	400	3.4	230	4	240
6	7/32	3/4	374	600	4	400	4.95	750	6	565	5	330	6.4	285
7	1/4	7/8	5.1	750	5.5	550	6.7	1020	8.2	770	6.8	430	7.7	370
8	5/16	1	6.6	1060	7.2	700	8.8	1350	10.6	1020	8.8	560	11.9	545
9	11/32	1-1/8	8.1	1190	9	890	11.2	1700	13.5	1270	11	700	14	620
10	3/8	1-1/4	9.9	1560	10.8	1090	13.6	2080	16.7	1590	13.6	950	15	705
12	1/2	1-1/2	14.3	2210	15.8	1540	19.6	3000	24.2	2270	19.8	1370	23.1	1070
14	9/16	1-3/4	20	3050	21	2090	27	4100	32.6	3180	26.4	1830	30.8	1460
16	5/8	2	25.3	3.78Ts	28	2.8Ts	35	5.3Ts	43	4.1Ts	35.2	2.34Ts	41.8	2.03Ts
18	3/4	2-1/4	32.5	4.82	35	3.5	44	6.7	54	5.15	44	2.92	48.4	2.44
20	13/16	2-1/2	40	5.8	44	4.3	54	8.3	67	6.4	53.9	3.55	60.5	3.25
22	7/8	2-3/4	48.4	6.96	53	5.1	66	10	81	7.6	64.9	4.24	72.6	3.66
24	1	3	57	8.13	65	6.1	78	12	96	9.1	78	5	88	4.57
26	1-1/16	3-1/4	67	9.41	72	7	92	14	113	10.7	91	5.8	103	5.33
28	1-1/8	3-1/2	78	10.7	86	8.2	107	15.8	131	12.2	106	6.64	117	6.1
30	1-1/4	3-3/4	89	12.22	101	9.5	122	17.8	150	13.7	120	7.6	138	6.9
32	1-5/16	4	101	13.5	115	10.7	139	20	171	15.7	136	8.51	154	7.9
34	1-3/8	4-1/4	115	14.4	130	11.6	156	22	192	17.4	154	9.53	176	8.8
36	1-7/16	4-1/2	129	16.93	145	13.4	176	24.9	216	19.4	173	10.6	196	9.65
38	1-9/16	4-3/4	142	17.7	160	14.3	195	27.4	243	21.6	193	11.7	220	10.8
40	1-5/8	5	158	20.51	173	16.3	218	30	267	24	213	12.9	242	12
42	1-11/16	5-1/4	176	21.4	191	17.2	238	32.9	295	26.1	234	14.1	270	13.1
44	1-3/4	5-1/2	194	24.64	209	19.6	264	35.8	323	28.5	258	15.3	295	14.28
46	1-7/8	5-3/4	211	25.3	230	20.6	310	38.9	354	30.9	282	16.7	323	15.5
48	1-15/16	6	229	28.61	253	22.8	312	42	385	33.6	306	18	348	16.83
50	2	6-1/4	248	29.3	275	24.3	339	45.4	418	36.3	332	19.5	382	18.2
52	2-1/8	6-1/2	268	33.11	297	26.4	365	48.9	451	39.2	359	21.1	411	19.59
54	2-3/16	6-3/4	290	337	320	28.2	393	52.4	483	41.9	376	22.5	446	20.6
56	2-1/4	7	312	37.86	345	30.4	425	56	524	44.8	405	24.2	473	22.4
58	2-5/16	7-1/4	335	38.6	370	32.2	454	59.9	563	47.2	445	25.6	514	23.5
60	2-3/8	7-1/2	359	43.29	396	34.4	486	63.9	601	49.9	476	27.4	546	25.4
64	2-1/2	8	407	48.96	451	39.1	554	72	684	58	542	30.8	634	29
72	2-7/8	9	515	61.5	570	49.1	702	90	865	72.1	686	38.6	796	35.8
80	3-1/4	10	638	75.64	706	60.4	867	110	1067	88.5	844	46.8	968	43.6
88	3-1/2	11	772	90.77	853	72.5	1049	131	1291	106	1023	55.6	1177	51.5
96	3-3/4	12	916	107	1014	85.5	1250	154	1538	126	1214	65.8	1408	60
104	4-1/8	13	1078	122.9	1190	100.3	1465	182	1804	145				
112	4-1/2	14	1254	141.84	1380	116.3	1698	210	2090	165				
120	4-3/4	15	1430	162.86	1584	133.5	1951	240	2398	190				

* Tamanho disponível:

Corda de 3 fios: Φ 4mm ~ 60mm

Corda de 4 fios: Φ 6mm ~ 60mm






Corda de 8 fios: Φ 32mm ~ 120mm

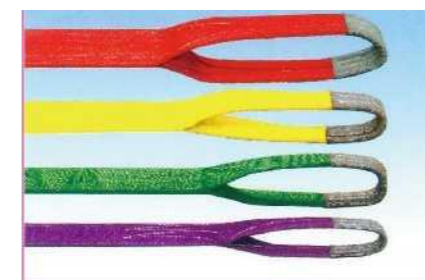
CINTAS PARA ELEVAÇÃO DE CARGAS

Cinta Sling Plana


1. 100% poliéster de alta resistência
2. De acordo com EN1492-1:2000
3. Com olhais de elevação reforçados
4. Fator de segurança 7:1
5. Baixo alongamento
6. Resistente ao desgaste
7. Comprimento disponível: 1M até 10M
8. Outros fatores de segurança disponíveis: 5:1, 6:1, 8:1
9. Folha simples ou folha dupla

Tipos de olhos de levantamento

Olho plano	
Olho invertido	
Largura do olho dobrado de 1 lado	
Largura do olho dobrado de 2 lados	
Olho dobrado 1/3 de largura	



CINTAS PARA ELEVAÇÃO E AMARRAÇÃO DE CARGAS

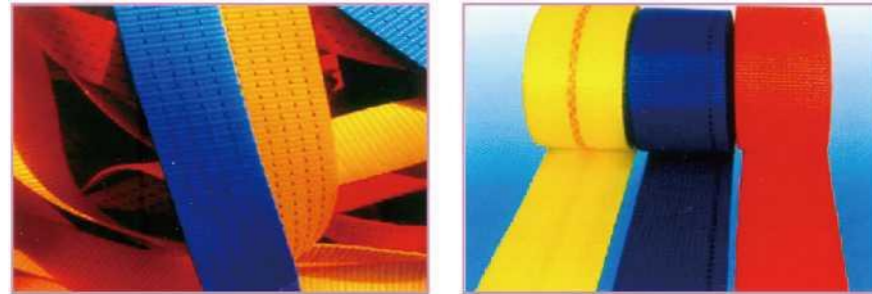
	Largura da correia (mm)	Codificada por cores de acordo com EN 1492-1	Carga de trabalho limitada com 1 linga de cinta (kgs)					Carga de trabalho limitada com 2 linga de cinta (kgs)			
			Elevação reta	Choker	β			Elevação reta até 45°	Elevação estrangulada até 45°	Elevação reta 45-60°	Choker 45-60°
					0° - 7°	7° - 45°	45° - 60°				
	25	WLL1T	1.0	0.8	2.0	1.4	1.0	1.4	1.12	1.0	0.8
	50	WLL2T	2.000	1.600	4.000	2.800	2.000	2.800	2.240	2.000	1.600
	75	WLL3T	3.000	2.400	6.000	4.200	3.000	4.200	3.360	3.000	2.400
	100	WLL4T	4.000	3.200	8.000	5.600	4.000	5.600	4.480	4.000	3.200
	125	WLL5T	5.000	4.000	10.000	7.000	5.000	7.000	5.600	5.000	4.000
	150	WLL6T	6.000	4.800	12.000	8.400	6.000	8.400	6.720	6.000	4.800
	200	WLL8T	8.000	6.400	16.000	11.200	8.000	11.200	8.960	8.000	6.400
	250	WLL10T	10.000	8.000	20.000	14.000	10.000	14.000	11.200	10.000	8.000

CINTAS PARA ELEVAÇÃO DE CARGAS

CINTAS PARA ELEVAÇÃO DE CARGAS

Cinta Sling Sem Fim

1. 100% poliéster de alta resistência
2. Fator de segurança disponível 2:1,5:1,6:1,7:1
3. Baixo alongamento
4. Resistente ao desgaste
5. Comprimento disponível: 1M até 10M
6. Folha simples ou folha dupla

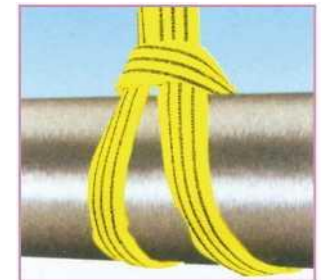


Largura da correia (mm)	Codificada por cores de acordo com EN 1492-1	Carga de trabalho limitada com 1 linga de cinta (kgs)						Carga de trabalho limitada com 2 linga de cinta (kgs)				
		Elevação reta	Choker	β				Elevação reta até 45°	Elevação estrangula da até 45°	Elevação reta 45-60°	Choker 45-60°	
				0° -7°	7° -45°	45° -60°	upto 45°					45° -60°
		1.0	0.8	2.0	1.4	1.0	0.7	0.5	1.4	1.12	1.0	0.8
30	WLL1T	1.000	800	2.000	1.400	1.000	700	500	1.400	1.120	1.000	8.00
60	WLL2T	2.000	1.600	4.000	2.800	2.000	1.400	1.000	2.800	2.240	2.000	1.600
90	WLL3T	3.000	2.400	6.000	4.200	3.000	2.100	1.500	4.200	3.360	3.000	2.400
120	WLL4T	4.000	3.200	8.000	5.600	4.000	2.800	2.000	5.600	4.480	4.000	3.200
140	WLL5T	5.000	4.000	10.000	7.000	5.000	3.500	2.500	7.000	5.600	5.000	4.000
180	WLL6T	6.000	4.800	12.000	8.400	6.000	4.200	3.000	8.400	6.720	6.000	4.800
240	WLL8T	8.000	6.400	16.000	11.200	8.000	5.600	4.000	11.200	8.960	8.000	6.400
300	WLL10T	10.000	8.000	20.000	14.000	10.000	8.400	6.000	14.000	11.200	10.000	8.000

Largura da correia (mm)	Codificada por cores de acordo com EN 1492-1	Carga de trabalho limitada com 1 linga de cinta (kgs)						Carga de trabalho limitada com 2 linga de cinta (kgs)				
		Elevação reta	Choker	β				Elevação reta até 45°	Elevação estrangula da até 45°	Elevação reta 45-60°	Choker 45-60°	
				0° -7°	7° -45°	45° -60°	upto 45°					45° -60°
		1.0	0.8	2.0	1.4	1.0	0.7	0.5	1.4	1.12	1.0	0.8
25	WLL1T	1.000	800	2.000	1.400	1.000	700	500	1.400	1.120	1.000	8.00
50	WLL2T	2.000	1.600	4.000	2.800	2.000	1.400	1.000	2.800	2.240	2.000	1.600
75	WLL3T	3.000	2.400	6.000	4.200	3.000	2.100	1.500	4.200	3.360	3.000	2.400
100	WLL4T	4.000	3.200	8.000	5.600	4.000	2.800	2.000	5.600	4.480	4.000	3.200
125	WLL5T	5.000	4.000	10.000	7.000	5.000	3.500	2.500	7.000	5.600	5.000	4.000
150	WLL6T	6.000	4.800	12.000	8.400	6.000	4.200	3.000	8.400	6.720	6.000	4.800
200	WLL8T	8.000	6.400	16.000	11.200	8.000	4.900	3.500	11.200	8.960	8.000	6.400
250	WLL10T	10.000	8.000	20.000	14.000	10.000	5.600	4.000	14.000	11.200	10.000	8.000

Cinta Sling Redondo

1. 100% poliéster de alta resistência
2. De acordo com EN1492-1:2000
3. Fator de segurança 7:1
4. Cada faixa é igual a 1 tonelada de capacidade
5. Baixo alongamento
6. Flexível e resistente ao desgaste
7. Comprimento disponível: 1M até 10M
8. Outros fatores de segurança disponíveis: 5:1, 6:1,8:1
9. Mangas de dobra simples ou dupla



Largura da correia (mm)	Codificada por cores de acordo com EN 1492-1	Carga de trabalho limitada com 1 linga de cinta (kgs)						Carga de trabalho limitada com 2 linga de cinta (kgs)				
		Elevação reta	Choker	β				Elevação reta até 45°	Elevação estrangula da até 45°	Elevação reta 45-60°	Choker 45-60°	
				0° -7°	Bis7°	7° -45°	45° -60°					45° -60°
		1.0	0.8	2.0	1.4	1.0	0.7	0.5	1.4	1.12	1.0	0.8
Roxo	WLL1T	1.000	8.00	2.000	1.400	1.000	0.700	0.500	1.400	1.120	1.000	8.00
verde	WLL2T	2.000	1.600	4.000	2.800	2.000	1.400	1.000	2.800	2.240	2.000	1.600
amarelo	WLL3T	3.000	2.400	6.000	4.200	3.000	2.100	1.500	4.200	3.360	3.000	2.400
cinza	WLL4T	4.000	3.200	8.000	5.600	4.000	2.800	2.000	5.600	4.480	4.000	3.200
vermelho	WLL5T	5.000	4.000	10.000	7.000	5.000	3.500	2.500	7.000	5.600	5.000	4.000
Castanho	WLL6T	6.000	4.800	12.000	8.400	6.000	4.200	3.000	8.400	6.720	6.000	4.800
azul	WLL8T	8.000	6.400	16.000	11.200	8.000	5.600	4.000	11.200	8.960	8.000	6.400
laranja	WLL10T	10.000	8.000	20.000	14.000	10.000	7.000	5.000	14.000	11.200	10.000	8.000
laranja	WLL12T	12.000	9.600	24.000	16.800	12.000	8.400	6.000	16.800	13.440	12.000	9.600

CINTAS PARA ELEVAÇÃO DE CARGAS

Jaqueta de Cinta

Linga redondo é coberto com a jaqueta para proteger o interior das cordas e evitar danos.



Luvas de Protecção

Luvas de protecção como método de protecção perfeita pode ser aplicada tanto à corda quanto à eslinga.

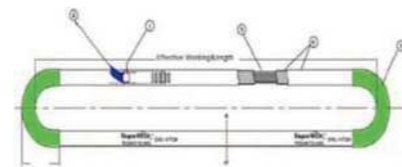
Luvas de protecção impedirá a abrasão da corda e do Roundsling e a vida útil das cordas e do sling será mais longa com perfeição.



Cinta Sling de Autoverificação de Segurança

A linga de cinta de auto-verificação de segurança com polietileno de peso molecular ultra alto (UHMWPE) pode verificar a vida útil do estilingue redondo.

- Ponto de Fusão: 150°C
- Faixa de Temperatura para USO: -40°C to 70°C
- Alongamento na ruptura: 4 ~ 5%
- Gravidade Específica: 0.97 (Flutuador)
- Proporção de Água : Nenhum (resistência úmida é igual a resistência a seco)
- Corda de fibra mais forte, máxima relação resistência/peso e resistência comparável à corda de fio de aço.



CINTAS PARA AMARRAÇÃO DE CARGAS

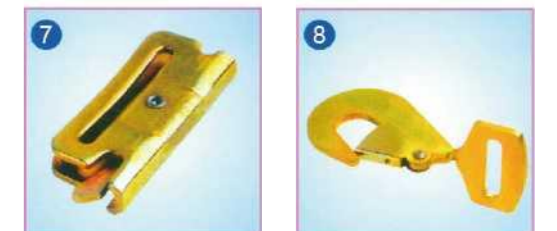
Conjunto de amarração 25A



Conjunto de amarração 35B



Conjunto de amarração 50B



Item No.	Tipo	Capacidade de amarração(LC) de acordo com EN 12195-2(daN)	Teia com (mm)	Acessórios de extremidade (No.)
HQCL25A2	25A/2	300	25	2,3,4,5
HQCL25A1	25A/1	300	25	环形 Loop
HQCL25B2	25B/2	500	25	2,3,4,5
HQCL25B1	25B/1	500	25	环形 Loop
HQCL35A2	35A/2	1000	35	1,2
HQCL35A1	35A/1	1000	35	环形 Loop
HQCL35B2	35B/2	1500	35	1,3,6,8,9,10
HQCL35B1	35B/1	1500	35	环形 Loop
HQCL50A2	50B/2	2000	50	1,3,4,6,8,9,10
HQCL50A1	50B/1	2000	50	环形 Loop
HQCL50B2	50A/2	2500	50	1,3,6,8,9,10
HQCL50B1	50A/1	2500	50	环形 Loop
HQCL75A2	75/2	5000	75	1,2,6,10
HQCL75A1	75/1	5000	75	环形 Loop
HQCL100B2	100/2	5000	100	1,2,6,10
HQCL100B1	100/1	5000	100	环形 Loop

CINTAS PARA AMARRAÇÃO DE CARGAS

0.8t, 25-08-4m

Capacidade de Amarração(LC)

25mm Fivela de came
Comprimento:4m



400kgs

800kgs

1t, 25-10-6m

Capacidade de Amarração(LC)

25mm Fivela de catraca, Ganchos duplos J
Comprimento:6m



500kgs

1000kgs

1t, 25-10-4m

Capacidade de Amarração(LC)

25mm Fivela de catraca, Ganchos S
Comprimento:4m



500kgs

1000kgs

1.5t, 25-15-6m

Capacidade de Amarração(LC)

25mm Fivela de catraca, Ganchos S
Comprimento:6m



750kgs

1500kgs

1.5t, 25-10-6m

Capacidade de Amarração(LC)

25mm Fivela de catraca, Ganchos S
Comprimento:6m



500kgs

1000kgs

CINTAS PARA AMARRAÇÃO DE CARGAS

2t, 35-20-6m

Capacidade de Amarração(LC)

35mm Fivela de catraca,
Ganchos duplos J
Comprimento:6m



1000kgs

2000kgs

3t, 35-30-6m

Capacidade de Amarração(LC)

35mm Fivela de catraca, Ganchos únicos
Comprimento:6m



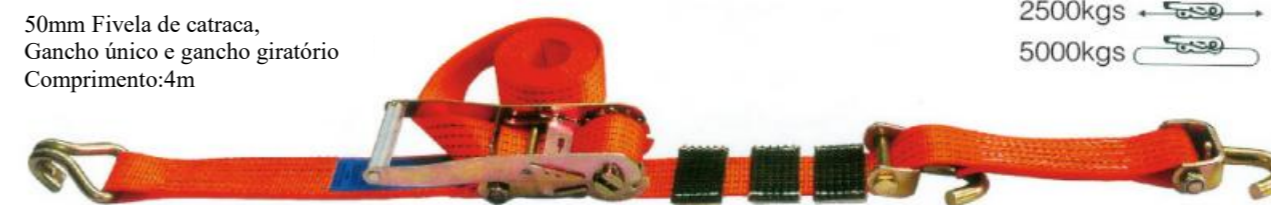
1500kgs

3000kgs

5t, 50J-50-4m

Capacidade de Amarração(LC)

50mm Fivela de catraca,
Gancho único e gancho giratório
Comprimento:4m



2500kgs

5000kgs

4t, 50E-40-8m 50-40-8m

Capacidade de Amarração(LC)

50mm Fivela de catraca, Acessórios de mola E
Comprimento:8m



2000kgs

4000kgs

5t, 50-50-9m

Capacidade de Amarração(LC)

50mm Fivela de catraca reversa,
Ganchos e Triângulo
Comprimento:9m



2500kgs

5000kgs

5t, 50-50-10m

Capacidade de Amarração(LC)

50mm Fivela de catraca, Ganchos duplos J
Comprimento:10m

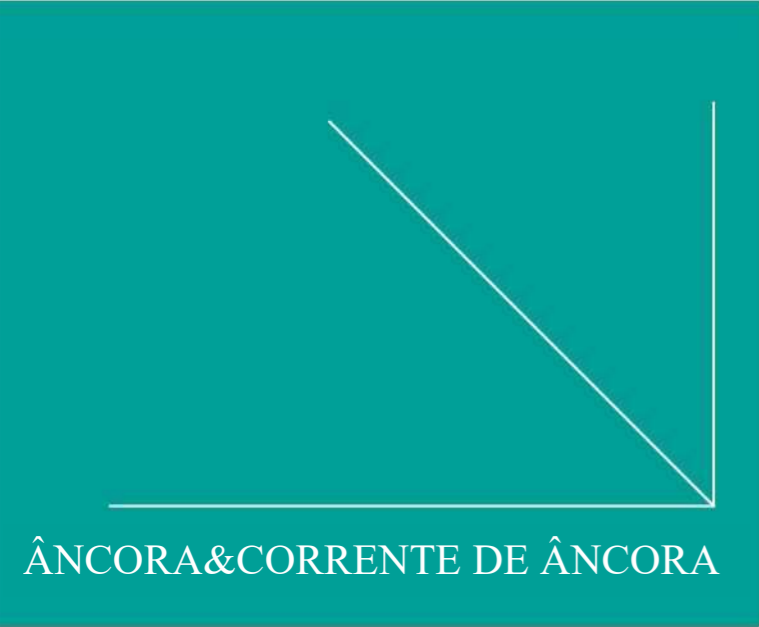


2500kgs

5000kgs

CORRENTE DE ÂNCORA

Carga de teste da corrente de âncora e acessórios & Corrente de amarração



Diâmetro da Corrente	Corrente de Âncora						Corrente de Ancoragem Offshore										
	ABS,BV,CCS,CR,DNV,GL, KR,LR,NK,RINA,RMRS						API	ABS		DNV/ABS		ABS/DNV		ABS/DNV			
	Grau 2		Grau 3		ORQ			RQ3	C/EL/E	C/EL/E/SL	C/EL/E/SL	C/EL/E/SL	C/EL/E/SL	C/EL/E/SL	C/EL/E/SL	C/EL/E/SL	
	PL	BL	PL	BL	PL	BL	PL	PL	BL	PL	PL	BL	PL	PL	BL		
	C=0.098	C=0.0137	C=0.0137	C=0.0196	C=0.014	C=0.0211	C=0.0148	C=0.0156	C=0.0223	C=0.0183	C=0.0174	C=0.0249	C=0.0216	C=0.0192	C=0.0274		
mm	KN	KN	KN	KN	KN	KN	KN	KN	KN	KN	KN	KN	KN	KN	KN		
12.5	66	92	92	132													
14	82	116	116	165	-	-	-	-	-	-	-	-	-	-	-		
16	107	150	150	216	-	-	-	-	-	-	-	-	-	-	-		
17.5	127	179	179	256	-	-	-	-	-	-	-	-	-	-	-		
19	150	211	211	301	-	-	-	-	-	-	-	-	-	-	-		
20.5	175	244	244	349	-	-	-	-	-	-	-	-	-	-	-		
22	200	280	280	401	-	-	-	-	-	-	-	-	-	-	-		
24	237	332	332	476	-	-	-	-	-	-	-	-	-	-	-		
26	278	389	389	556	-	-	-	-	-	-	-	-	-	-	-		
28	321	449	449	642	-	-	-	-	-	-	-	-	-	-	-		
30	368	514	514	735	-	-	-	-	-	-	-	-	-	-	-		
32	417	583	583	833	-	-	-	-	-	-	-	-	-	-	-		
34	468	655	655	937	668	1007	706	745	1064	859	831	1188	1031	916	1308		
36	523	732	732	1050	746	1124	789	832	1189	960	928	1327	1151	1022	1460		
38	581	812	812	1160	828	1248	876	923	1319	1065	1029	1473	1278	1135	1621		
40	640	896	896	1280	914	1376	967	1019	1456	1176	1136	1626	1411	1253	1789		
42	703	981	981	1400	999	1513	1056	1114	1592	1285	1242	1777	1542	1370	1956		
44	769	1080	1080	1540	1097	1654	1160	1223	1748	1411	1364	1951	1693	1503	2147		
46	837	1170	1170	1680	1194	1800	1263	1331	1902	1535	1484	2124	1843	1636	2337		
48	908	1270	1270	1810	1295	1952	1369	1443	2063	1665	1610	2304	2037	1775	2535		
50	981	1370	1370	1960	1400	2110	1480	1561	2230	1800	1743	2490	2160	1918	2740		
52	1060	1480	1480	2110	1508	2273	1594	1682	2402	1939	1877	2682	2327	2066	2952		
54	1140	1590	1590	2270	1620	2441	1712	1806	2580	2083	2017	2881	2499	2219	3170		
56	1220	1710	1710	2430	1735	2615	1834	1935	2764	2231	2160	3086	2677	2378	3396		
58	1290	1810	1810	2600	1851	2794	1960	2068	2953	2383	2308	3297	2860	2540	3628		
60	1380	1940	1940	2770	1976	2978	2089	2203	3147	2540	2406	3514	3048	2708	3867		
62	1470	2060	2060	2940	2101	3166	2221	2343	3347	2701	2616	3737	3242	2879	4112		
64	1560	2190	2190	3130	2230	3360	2357	2486	3551	2867	2776	3965	3440	3055	4364		
66	1660	2310	2310	3300	2361	3559	2496	2633	3761	3036	2940	4200	3643	3235	4621		
68	1750	2450	2450	3500	2496	3762	2639	2784	3976	3209	3108	4440	3851	3420	4885		
70	1840	2580	2580	3690	2631	3970	2785	2938	4196	3387	3289	4685	4064	3610	5156		

CORRENTE DE ÂNCORA

Carga de teste da corrente de âncora e acessórios & Corrente de amarração

Diâmetro da Corrente	Corrente de Âncora						Corrente de Ancoragem Offshore										
	ABS,BV,CCS,CR,DNV,GL, KR,LR,NK,RINA,RMRS						API	ABS	DNV/ABS	ABS/DNV	ABS/DNV			ABS/DNV			
											C/EL/E	SL	C/EL/E/SL	C/EL/E/SL	C/EL/E	SL	C/EL/E/SL
	Grau 2		Grau 3		ORQ		RQ3	NVR3/RQ3	NVR3/RQ3	RQ3S/NVR3S			RQ4/NVR4				
	PL C=0.098	BL C=0.0137	PL C=0.0137	BL C=0.0196	PL C=0.014	BL C=0.0211	PL C=0.0148	PL C=0.0156	BL C=0.0223	PL C=0.0180	PL C=0.0174	BL C=0.0249	PL C=0.0216	PL C=0.0192	BL C=0.0274		
mm	KN	KN	KN	KN	KN	KN	KN	KN	KN	KN	KN	KN	KN	KN	KN		
73	1990	2790	2790	3990	2847	4291	3010	3175	4535	3660	3545	5064	4392	3900	5572		
76	2150	3010	3010	4300	3066	4621	3242	3419	4884	3942	3818	5454	4731	4206	6001		
78	2260	3160	3160	4500	3216	4847	3400	3587	5123	4135	4004	5720	4962	4411	6295		
81	2410	3380	3380	4820	3446	5194	3643	3843	5490	4431	4291	6130	5317	4727	6745		
84	2580	3610	3610	5160	3683	5550	3893	4107	5866	4735	4585	6550	5682	5051	7208		
87	2750	3850	3850	5500	3925	5916	4149	4377	6252	5046	4887	6981	6056	5383	7682		
90	2920	4090	4090	5840	4173	6289	4412	4653	6647	5365	5196	7422	6439	5724	8167		
92	3040	4260	4260	6080	4242	6544	4590	4842	6916	5582	5405	7722	6699	5955	8497		
95	3230	4510	4510	6440	4599	6932	4862	5128	7326	5913	5726	8180	7096	6308	9001		
97	3340	4680	4680	6690	4774	7195	5047	5323	7604	6138	5943	8490	7365	6547	9343		
100	3530	4940	4940	7060	5040	7596	5328	5620	8028	6480	6275	8964	7776	6912	9864		
102	3660	5120	5120	7320	5220	7868	5519	5821	8315	6712	6500	9285	8054	7160	10217		
105	3850	5390	5390	7700	5495	8282	5809	6128	8753	7065	6842	9773	8478	7536	10754		
107	3980	5570	5570	7960	5681	8561	6005	6334	9048	7304	7072	10103	8764	7791	11118		
111	4250	5940	5940	8480	6058	9130	6401	6755	9650	7789	7543	10775	9347	8309	11856		
114	4440	6230	6230	8890	6346	9565	6709	7077	10109	8159	7901	11287	9791	8704	12420		
117	4650	6510	6510	9300	6639	10005	7018	7402	10574	8535	8265	11807	10242	9105	12993		
120	4850	6810	6810	9720	6953	10452	7331	7733	11047	8916	8634	12334	10700	9511	13573		
122	5000	7000	7000	9990	7135	10753	7542	7956	11365	9173	8883	12690	11008	9785	13964		
124	5140	7200	7200	10280	7336	11057	7755	8175	11688	9433	9134	13048	11319	10062	14358		
127	5350	7490	7490	10710	7641	11516	8078	8515	12172	9825	9514	13951	11790	10480	14955		
130	5570	7800	7800	11140	7950	11981	8404	8858	12663	10222	9898	14140	12266	10903	15559		
132	5720	8000	8000	11420	8157	12294	8623	9090	12994	10488	10157	14509	12586	11187	15965		
137	6080	8510	8510	12160	8682	13085	9178	9674	13829	11163	10809	15442	13395	11907	16992		
142	6450	9030	9030	12910	9214	13887	9740	10268	14677	11847	11472	16389	14217	12637	18034		
147	6840	9560	9560	13660	9753	14670	10310	10869	15536	12540	12144	17348	15049	13377	19089		
152	7220	10100	10100	14430	10299	15522	10887	11477	16405	13242	12823	18318	15890	14125	20157		
157	7600	10640	10640	15200	11126	16768	11762	12090	17282	13950	13508	19297	16740	14880	21234		
162	7990	11180	11180	15980	11405	17189	12057	12708	18166	14663	14199	20284	17596	15641	22320		

CORRENTE DE ÂNCORA

Carga de teste da corrente de âncora e acessórios & Corrente de amarração

Diâmetro da Corrente	Corrente de Âncora						Corrente de Ancoragem Offshore										
	ABS,BV,CCS,CR,DNV,GL, KR,LR,NK,RINA,RMRS						API	ABS	DNV/ABS	ABS/DNV	ABS/DNV			ABS/DNV			
											C/EL/E	SL	C/EL/E/SL	C/EL/E/SL	C/EL/E	SL	C/EL/E/SL
	Grau 2		Grau 3		ORQ		RQ3	NVR3/RQ3	NVR3/RQ3	RQ3S/NVR3S			RQ4/NVR4				
	PL C=1422	BL C=1991	PL C=1991	BL C=2844	PL C=2030.5	BL C=3060.3	PL C=2147	PL C=2265.2	BL C=3236	PL C=2610	FL C=2527	BL C=3610	PL C=3125	FL C=2783.3	BL C=3977		
in	Ibf	Ibf	Ibf	Ibf	Ibf	Ibf	Ibf	Ibf	Ibf	Ibf	Ibf	Ibf	Ibf	Ibf	Ibf		
1/2	15300	21400	21400	30600													
9/16	19300	27000	27000	38600	-	-	-	-	-	-	-	-	-	-	-		
5/8	23700	33200	33200	47500	-	-	-	-	-	-	-	-	-	-	-		
11/16	28600	40100	40100	57300	-	-	-	-	-	-	-	-	-	-	-		
3/4	34000	47600	47600	68000	-	-	-	-	-	-	-	-	-	-	-		
13/16	39800	55700	55700	79500	-	-	-	-	-	-	-	-	-	-	-		
7/8	46000	64400	64400	91800	-	-	-	-	-	-	-	-	-	-	-		
15/16	52600	73700	73700	105000	-	-	-	-	-	-	-	-	-	-	-		
1	59700	83600	83600	119500	-	-	-	-	-	-	-	-	-	-	-		
1 1/16	67200	94100	94100	135000	-	-	-	-	-	-	-	-	-	-	-		
1 1/8	75000	105000	105000	150000	-	-	-	-	-	-	-	-	-	-	-		
1 3/16	83400	116500	116500	167000	-	-	-	-	-	-	-	-	-	-	-		
1 1/4	92200	129000	129000	184000	-	-	-	-	-	-	-	-	-	-	-		
1 5/16	101500	142000	142000	203000	-	-	-	-	-	-	-	-	-	-	-		
1 3/8	111000	155000	155000	222000	158187	238413	167263	176471	252101	203333	196867	281238	243454	216880	309829		
1 7/16	120500	169000	169000	241000	172361	259777	182251	192284	274691	221553	214507	306439	265269	236314	337592		
1 1/2	131000	183500	183500	262000	187095	281983	197829	208721	298172	240491	232843	332633	287944	256515	366449		
1 9/16	142000	198500	198500	284000	202381	305022	213993	225774	322534	260140	251868	359811	311471	277473	396390		
1 5/8	153000	214000	214000	306000	218215	328885	230735	243437	347767	280492	271573	387961	335838	299181	427401		
1 11/16	166500	229000	229000	327000	234589	353564	248048	261704	373863	301540	291951	417072	361039	321631	459472		
1 3/4	176000	247000	247000	352000	251498	379048	265927	280568	400811	323274	312994	447134	387062	344814	492591		
1 13/16	188500	264000	264000	377000	268935	405330	284366	300021	428601	345689	334696	478136	413899	368721	526745		
1 7/8	201000	281000	281000	402000	286896	432399	303357	320057	457225	368775	357048	510068	441541	393346	561923		
1 15/16	214000	299000	299000	427000	305373	460247	322894	340670	486671	392526	380043	542918	469978	418679	598112		
2	227000	318000	318000	454000	324361	488865	342971	361853	516932	416932	403674	576676	499201	444712	635302		
2 1/16	241000	337000	337000	482000	343853	518243	363582	383598	547997	441988	427932	611331	529200	471437	673481		
2 1/8	255000	357000	357000	510000	363844	548373	384719	405899	579856	467684	452811	646873	559966	498845	712635		
2 3/16	269000	377000	377000	538000	384327	579244	406378	428750	612500	494013	478303	683290	591491	526928	752755		
2 1/4	284000	396000	396000	570000	405297	610849	428551	452144	645920	520968	504400	720572	623764	555679	793827		
2 5/16	299000	418000	418000	608000	426747	643178	451232	476074	680105	548540	531096	758708	656776	585088	835840		
2 3/8	314000	440000	440000	628000	448672	676222	474414	500532	715046	576721	558381	797687	690519	615147	878782		
2 7/16	330000	462000	462000	660000	471064	709972	498092	525514	750733	605505	586250	837499	724982	645849	922641		
2 1/2	346000	484000	484000	692000	493920	744418	522258	551010	787158	634883	614693	878133	760157	677184	967406		
2 9/16	363000	507000	507000	726000	517231	779553	546907	577016	824309	664847	643705	919578	796034	709145	1013064		
2 5/8	379000	530000	530000	758000	540993	815365	572032	603524	862177	695390	673276	961823	832603	741723	1059604		
2 11/16	396000	554000	554000	792000	565198	851847	597626	630528	900754	726504	703401	1004858	869857	774910	1107014		
2 3/4	413000	578000	578000	826000	589842	889899	623684	658020	940029	758181	734071	1048672	907784	808698	1155282		
2 13/16	431000	603000	603000	861000	614918	926783	650199	685994	979992	790414	765278	1093254	946377	843078	1204397		
2 7/8	449000	628000	628000	897000	640420	965218	677164	714444	1020634	823194	797016	1138593	985625	878042	1254345		

CORRENTE DE ÂNCORA

Carga de teste da corrente de âncora e acessórios & Corrente de amarração

Diâmetro da Corrente	Corrente de Âncora				Corrente de Ancoragem Offshore											
	ABS,BV,CCS,CR,DNV,GL, KR,LR,NK,RINA,RMRS				API		ABS	DNV/ABS	ABS/DNV	ABS/DNV			ABS/DNV			
	Grau 2		Grau 3		ORQ		RQ3	NVR3/RQ3	NVR3/RQ3	RQ3S/NVR3S			RQ4/NVR4			
	PL C=1422	BL C=1991	PL C=1991	BL C=2844	PL C=2030.5	BL C=3060.3	PL C=2147	PL C=2265.2	BL C=3236	PL C=2610	PL C=2527	BL C=3610	PL C=3125	PL C=2783.3	BL C=3977	
in	lbf	lbf	lbf	lbf	lbf	lbf	lbf	lbf	lbf	lbf	lbf	lbf	lbf	lbf	lbf	
2 1/16	467000	654000	654000	934000	666341	1004287	704573	743362	1061945	856514	829276	1184680	1025519	913582	1305116	
3	485000	679000	679000	970000	692677	1043979	732419	772742	1103917	890365	862051	1231501	1066051	949689	1356698	
3 1/16	504000	705000	705000	1008000	719421	1084286	760698	802577	1146538	924742	895334	1279049	1107210	986356	1409079	
3 1/8	523000	732000	732000	1046000	746566	1125199	789400	832860	1189799	959634	929117	1327310	1148987	1023573	1462247	
3 3/16	542000	759000	759000	1084000	774107	1166708	818522	8635584	1233692	995036	963393	1376275	1191374	1061333	1516190	
3 1/4	562000	787000	787000	1124000	802038	1208804	848055	894744	1278205	1030938	998153	1425933	1234361	1099628	1570897	
3 5/16	582000	814000	814000	1163000	830353	1251479	877995	926331	1323330	1067334	1033392	1476274	1277938	1138448	1626355	
3 3/8	602000	843000	843000	1204000	859045	1294723	908333	958340	1369057	1104215	1069100	1527285	1322096	1177787	1682552	
3 7/16	622000	871000	871000	1244000	888109	1338528	939065	990763	1415376	1141573	1105271	1578958	1366826	1217635	1739478	
3 1/2	643000	900000	900000	1285000	917539	1382883	970183	1023595	1462278	1179402	1141896	1631280	1412119	1257984	1797119	
3 9/16	664000	929000	929000	1327000	947328	1427780	1001681	1056827	1509752	1217693	1178969	1684242	1457965	1298826	1855465	
3 5/8	685000	958000	958000	1369000	977470	1473210	1033553	1090453	1557790	1256438	1216482	1737832	1504356	1340152	1914503	
3 3/4	728000	1019000	1019000	1455000	1038792	1565631	1098392	1158863	1655518	1335260	1292798	1846854	1598731	1424226	2034609	
3 7/8	772000	1080000	1080000	1543000	1101454	1660074	1164650	1228768	1755383	1415807	1370783	1958261	1695171	1510139	2157342	
3 15/16	794000	1111000	1111000	1587000	1133274	1708031	1198295	1264266	1806093	1456707	1410383	2014832	1744142	1553765	2219664	
4	816000	1143000	1143000	1632000	1165410	1756466	1232275	1300117	1857309	1498015	1450377	2071967	1793601	1597825	2282608	
4 1/8	862000	1207000	1207000	1724000	1230610	1854734	1301217	1372853	1961219	1581824	1531521	2187886	1893946	1687218	2410311	
4 1/4	908000	1272000	1272000	1817000	1297007	1954805	1371423	1446925	2067035	1667170	1614153	2305932	1996133	1778251	2540358	
4 3/8	956000	1338000	1338000	1911000	1364552	2056606	1442843	1522277	2174681	1753992	1698214	2426019	2100086	1870857	2672653	
4 1/2	1004000	1405000	1405000	2008000	1433196	2160004	1515426	1598856	2284079	1842227	1783643	2548061	2205732	1964972	2807102	
4 5/8	1053000	1474000	1474000	2105000	1502892	2265107	1589121	1676607	2395153	1931814	1870381	2671972	2312996	2060527	2943610	
4 3/4	1102000	1543000	1543000	2204000	1573591	2371662	1663876	1755478	2507825	2022690	1958367	2797667	2421803	2157458	3082083	
4 7/8	1153000	1613000	1613000	2305000	1645244	2479655	1739640	1835413	2622019	2114793	2047541	2925058	2532079	2255698	3222425	
5	1203000	1685000	1685000	2407000	1717804	2589014	1816363	1916360	2737657	2208061	2137843	3054061	2643751	2355180	3364543	
5 1/8	1255000	1757000	1757000	2509000	1791221	2699666	1893992	1998263	2854661	2302431	2229212	3184588	2756742	2455838	3508340	
5 1/4	-	-	-	-	1865448	2811539	1972478	2081070	2972957	2397842	2321589	3316555	2870979	2557606	3653723	
5 3/8	1359000	1903000	1903000	2718000	1940436	2924558	2051768	2164726	3092465	2494232	2414913	3449876	2986388	2660418	3800597	
5 1/2	-	-	-	-	2016137	3038652	2131813	2249176	3213109	2591537	2509125	3584463	3102894	2764207	3948867	
5 5/8	1466000	2052000	2052000	2935000	2092502	3153747	2212559	2334369	3334812	2689697	2604163	3720232	3220423	2868907	4098439	
5 3/4	1520000	2128000	2128000	3039000	2169484	3269771	2293958	2420248	3457497	2788649	2699968	3857097	3338900	2974452	4249217	
5 7/8	-	-	-	-	2247033	3386651	2375957	2506761	3581087	2888331	2796480	3994971	3458250	3080776	4401108	
6	1629000	2280000	2280000	3257000	2325102	3504313	2458504	2593854	3705505	2988680	2893638	4133768	3578401	3187811	4554015	
6 1/8	-	-	-	-	2403641	3622686	2541550	2681472	3830674	3089635	2991382	4273403	3699276	3295492	4707846	
6 1/4	1684000	2357000	2357000	3367000	2482604	3741695	2625043	2769561	3956516	3191133	3089653	4413790	3820801	3403753	4862504	
6 3/8	1795000	2512000	2512000	3589000	2651941	3861269	2708932	2858069	4082955	3293113	3188389	4554842	3942903	3512527	5017896	

CORRENTE DE ÂNCORA

Carga de teste da corrente sem pino

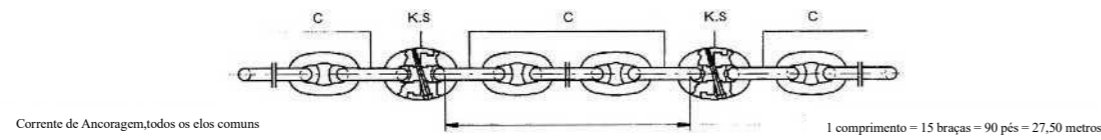
Diâmetro da Corrente	Grau 1		Grau 2		Grau 3		Aprox.massa (27.5m)
	PL	BL	PL	BL	PL	BL	
mm	KN	KN	KN	KN	KN	KN	Kg
6	6.62	13.32	9.3	18.6	-	-	21.45
7	9.02	18.13	12.6	25.2	-	-	29.15
8	11.78	23.68	16.5	33	-	-	38.23
9	14.9	29.97	20.9	41.8	-	-	48.4
10	18.4	37	25.8	51.6	-	-	29.68
11	22.26	44.7	31.2	62.4	-	-	72.33
12.5	28.75	57.81	41.2	82.6	-	-	93.5
14	34.78	69.93	51	101.9	-	-	117.15
16	47.1	94.72	66.2	132.3	92.42	184.83	152.9
17.5	56.35	113.31	78.89	157.78	110.55	221.1	182.8
19	66.42	133.57	93.6	187.2	130.32	260.64	249.5
20.5	77.33	155.49	108.64	217.27	151.7	303.42	275.4
22	89.06	179.08	125.4	250.9	174.4	349.4	328.6
24	105.98	213.25	149.9	298.9	207.9	415.8	385
26	124.38	250.12	175.4	350.8	244	488	449.1
28	144.26	290.08	203.8	406.7	283	566	516.7
30	165.6	333	234.2	467.5	324.9	649.8	589.4
32	188.42	378.88	265.6	531.2	369.6	739.3	664.6
34	212.7	427.72	299.9	599.8	417.3	834.6	752.9
36	238.46	479.52	336.1	672.3	467.8	935.7	861.2
38	265.7	534.28	374.4	748.7	521.3	1042.5	957.5
40	249.4	592	414.5	829.1	577.6	1155.2	1056.2
42	324.58	652.68	457.7	915.3	636.8	1273.6	1166.5
44	356.22	716.32	502.7	999.6	698.9	1398	1270.4
46	389.34	782.92	548.8	1097.6	763.9	1527.8	1396.6
48	423.94	852.48	597.8	1195.6	831.7	1663.5	1520.6
50	460	926.09	648.8	1239.6	902.5	1805	1650

CORRENTE DE ÂNCORA

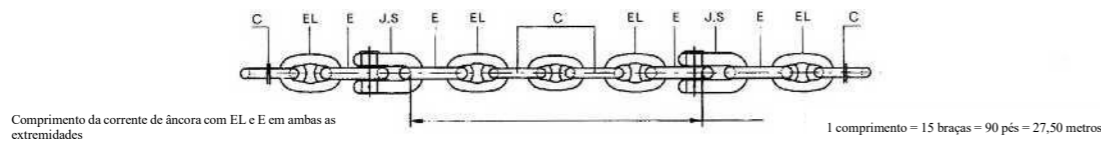
ÂNCORA

Arranjo da Corrente de Âncora

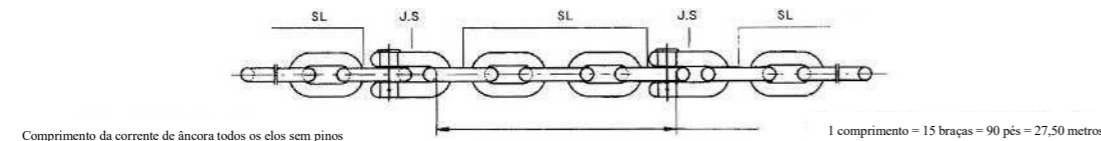
01a



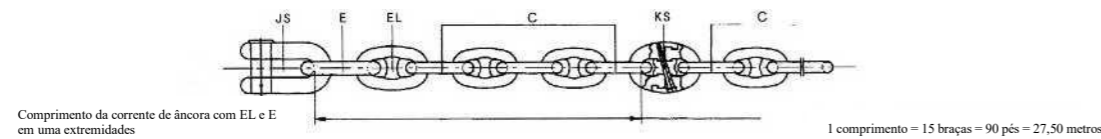
02a



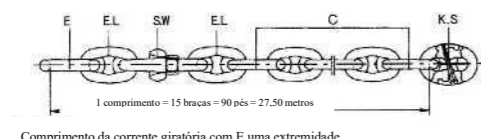
03a



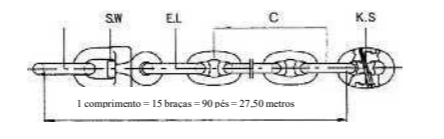
04a



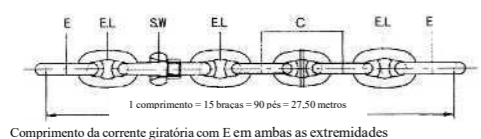
05sc



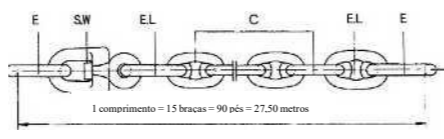
06sc



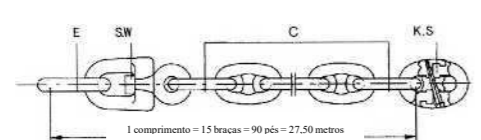
07sc



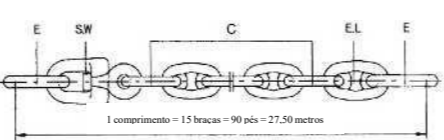
06sc



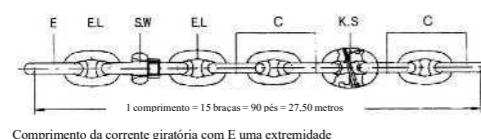
09sc



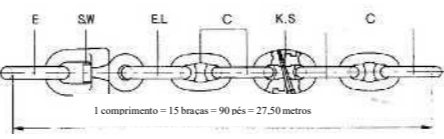
10sc



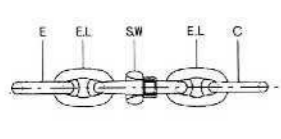
11sc



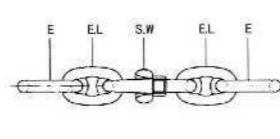
12sc



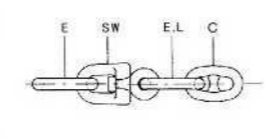
13sf



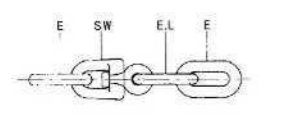
14sf



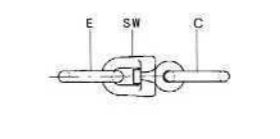
15sf



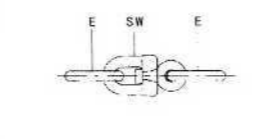
16sf



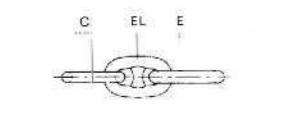
17sf



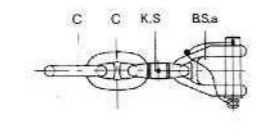
18sf



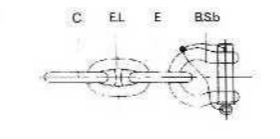
19ta



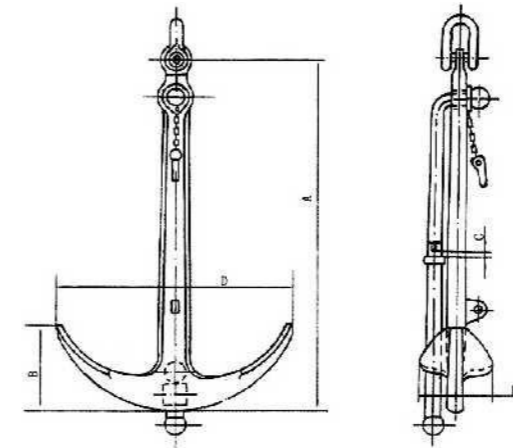
20ta



21ta



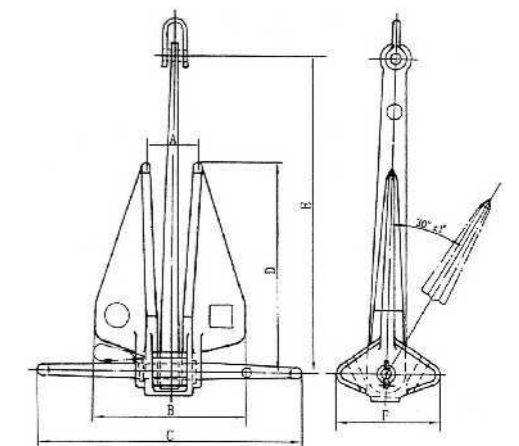
GB545-96 Âncora do Almirantado



Tamanho (mm)	mm				
Peso (kg)	A	B	C	D	E
50	960	230	42	635	185
75	1105	266	45	710	210
100	1215	293	49	780	230
125	1310	316	52	840	245
150	1395	336	55	900	265
200	1535	370	61	990	290
250	1650	398	65	1065	310
300	1755	423	70	1105	330
400	1930	465	77	1240	365
500	2080	502	84	1335	390
600	2210	533	89	1440	415
700	2330	560	93	1500	440
800	2435	587	97	1570	460
900	2530	610	101	1630	475
1000	2620	633	104	1685	495
1250	2825	680	112	1810	535
1500	3000	725	118	1955	565
2000	3300	797	131	2140	625
2500	3550	857	138	2270	672
3000	3780	912	150	2415	715
3500	3980	960	158	2540	750
4000	4160	1000	155	2650	785
5000	4480	1100	184	2830	800
6000	4740	1113	190	3000	938
7000	5025	1180	200	3165	960
8000	4760	1280	210	3300	980
9000	5450	1330	220	3440	990
10000	5680	1340	230	3600	1085

Âncora de Danforth

Tamanho (mm)	mm					
Peso (kg)	A	B	C	D	E	F
20	130	280	540	370	690	170
25	135	300	580	400	740	185
30	148	330	620	430	790	200
40	160	360	680	470	860	220
50	172	390	720	510	940	230
60	186	408	755	535	985	240
75	200	450	830	590	1080	260
100	216	490	930	640	1180	290
120	220	505	970	670	1230	300
125	234	520	1000	690	1270	310
150	242	550	1060	732	1348	330
200	266	600	1150	810	1490	360
250	294	650	1240	870	1600	390
276	296	660	1250	885	1620	400
300	312	690	1320	925	1700	420
400	342	750	1460	1010	1810	460
500	368	800	1570	1100	2020	490
750	414	910	1800	1260	2300	560
1000	450	980	1980	1380	2540	620
1250	484	1070	2100	1490	2740	670
1500	512	1120	2220	1580	2910	700
2000	560	1130	2440	1730	2850	770
2500	650	1217	2628	1864	3070	830
4000	700	1420	3070	2170	3590	970
5000	735	1482	3200	2270	3840	1020
6000	800	1620	3500	2480	4100	1100
7000	840	1696	3680	2590	4180	1150
8500	864	1740	3930	2590	4390	1180
10000	940	2000	4030	2590	4640	1280
16000	1105	2240	4850	3435	5680	1520
18000	1150	2200	5000	3570	5000	1580

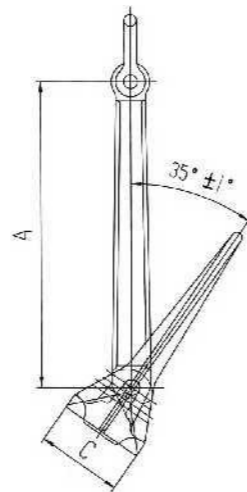
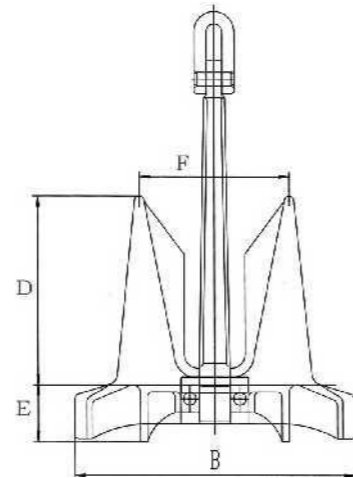


ÂNCORA

HHP(HY-14)Âncora sem Estoque

mm

Tamanho Peso (kg)	mm					
	A	B	C	D	E	F
56	612	555	170	376	113	298
100	745	675	200	458	135	364
135	745	675	205	458	135	364
180	909	822	252	558	166	442
225	1010	915	277	623	185	495
250	1010	915	280	623	185	495
270	1040	940	288	638	190	508
300	1075	975	298	660	200	525
315	1075	975	300	660	200	525
340	1120	1015	310	690	205	548
360	1120	1015	313	690	205	548
428	1213	1098	336	745	222	590
495	1255	1135	348	770	230	610
590	1350	1220	375	829	246	658
675	1412	1278	390	868	257	690
765	1470	1335	408	906	269	718
910	1560	1410	430	957	284	760
970	1592	1445	440	978	292	775
1080	1650	1495	455	1014	302	805
1200	1710	1545	470	1050	315	835
1305	1760	1595	485	1082	323	858
1361	1782	1615	495	1096	326	870
1440	1818	1645	505	1118	332	885
1575	1875	1695	518	1152	343	915
1710	1925	1745	532	1184	352	940
1845	1975	1785	546	1215	362	965
1980	2020	1830	560	1242	370	985
2100	2065	1865	570	1268	377	1005
2295	2130	1920	588	1310	385	1035
2475	2175	1970	602	1340	395	1062
2655	2225	2018	615	1368	408	1085
2794	2265	2055	625	1393	415	1105
3040	2320	2100	640	1424	426	1130
3550	2455	2225	680	1508	450	1198
3670	2480	2248	688	1525	455	1210
3940	2540	2300	705	1562	465	1240
4500	2655	2405	735	1632	485	1295
4840	2720	2465	755	1670	500	1330
5175	2785	2520	770	1710	510	1358
5610	2858	2590	790	1758	523	1396
6000	2922	2646	810	1796	535	1426
6450	2995	2712	830	1840	548	1462
6900	3062	2775	848	1884	560	1496
7350	3126	2832	866	1923	572	1526
7800	3190	2890	884	1962	584	1558
8300	3256	2950	902	2002	596	1590
8700	3308	2996	916	2034	605	1614
9300	3382	3064	936	2080	619	1652
9675	3425	3104	948	2108	627	1674
9900	3452	3128	956	2124	632	1686
10500	3523	3192	976	2166	645	1720
11100	3589	3252	994	2207	657	1752
11700	3650	3308	1010	2245	668	1782
12300	3712	3364	1028	2283	680	1812
12900	3772	3418	1044	2320	690	1842
13500	3830	3470	1060	2355	700	1870
14100	3885	3520	1076	2389	710	1896
14700	3940	3570	1090	2423	721	1924
15400	4002	3626	1108	2461	732	1954
16100	4062	3680	1125	2498	744	1982
16900	4128	3740	1144	2538	755	2016
17800	4200	3806	1162	2583	769	2050
18800	4277	3875	1185	2630	783	2088
20000	4366	3956	1210	2685	800	2132
25000	5046	4577	1375	3135	846	2438

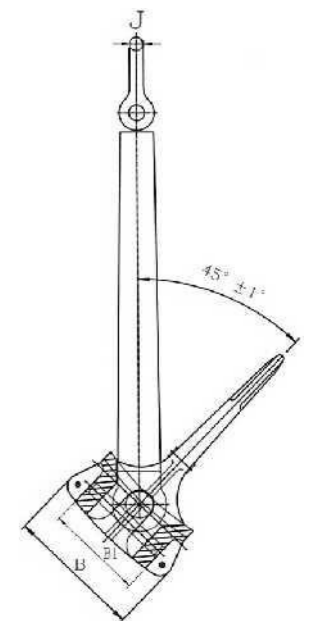
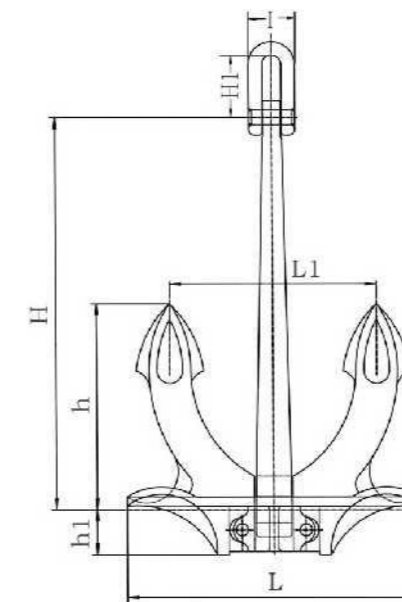


ÂNCORA

Âncora do Salão

mm

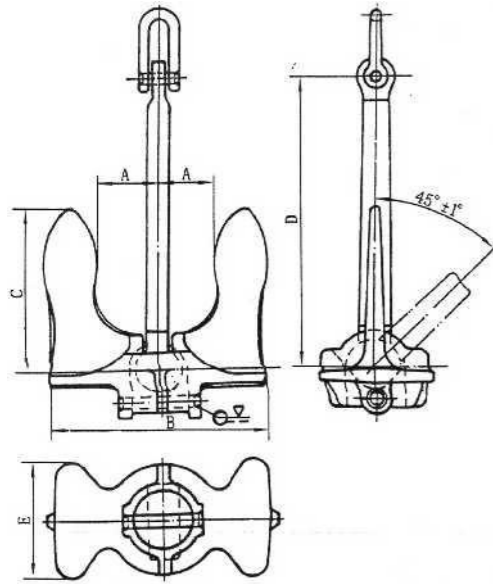
Tamanho Peso (kg)	H			h	h1	L	L1	B1	B	H1	I	J
	A	B	C									
100	760	760	590	410	90	584	410	228	270	115	85	24
150	866	866	665	470	103	570	470	260	308	130	98	28
180	919	919	718	500	109	710	500	276	327	145	110	32
240	1019	1019	788	552	120	790	552	305	361	160	122	36
300	1095	1095	850	595	130	844	595	328	388	175	136	40
360	1160	1160	898	630	138	898	630	347	412	175	136	40
420	1160	1160	946	660	145	946	660	366	434	192	151	45
480	1222	1222	986	690	152	988	690	384	454	215	163	48
570	1282	1282	1042	732	161	1042	732	407	481	215	163	48
660	1356	1356	1093	769	169	1096	769	426	506	235	174	50
780	1506	1506	1159	813	178	1160	813	452	535	235	174	50
1020	1645	1645	1268	855	188	1220	855	472	560	255	200	60
1290	1778	1778	1387	891	195	1268	891	492	584	280	215	62
1440	1844	1844	1448	965	203	1379	965	532	630	280	215	62
1740	1966	1966	1571	1068	234	1517	1068	589	698	310	236	68
1920	2031	2031	1602	1104	241	1568	1104	609	722	310	236	68
2280	2150	2150	1716	1165	255	1675	1165	645	763	340	256	74
2460	2207	2207	1785	1194	262	1700	1194	662	784	340	256	74
2850	2318	2318	1890	1253	275	1787	1253	695	822	380	279	82
3060	2374	2374	1935	1283	282	1832	1283	712	841	380	279	82
3540	2490	2490	2032	1349	295	1926	1349	749	883	385	284	82
4050	2610	2610	2125	1406	309	2008	1406	763	924	410	305	90
4590	2712	2712	2216	1465	322	2093	1465	813	962	415	335	100
4890	2769	2769	2263	1498	329	2135	1498	830	984	415	335	100
6000	2965	2965	2422	1605	352	2284	1605	889	1054	450	343	100
6900	3100	3100	2538	1681	369	2393	1681	932	1105	480	370	110
7800	3235	3235	2644	1752	385	2493	1752	971	1152	500	377	110
8700	3355	3355	2742	1816	399	2585	1816	1007	1195	540	391	117
9900	3502	3502	2863	1896	417	2699	1896	1052	1248	580	418	124
11100	3638	3638	2975	1970	433	2803	1970	1093	1297	600	437	130
15400	4056	4056	3318	2199	438	3126	2199	1220	1446	680	498	150



ÂNCORA

Âncora sem estoque Baldt

mm

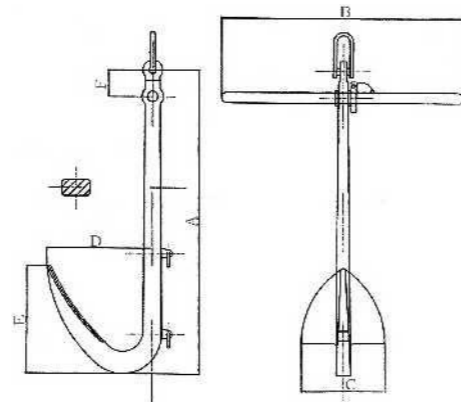


Tamanho Peso (mm) (kg)	A	B	C	D	E
50	82	312	236	420	165
75	95	358	270	482	190
100	102	360	305	505	208
150	120	450	340	606	237
200	128	460	366	604	249
250	145	510	410	680	278
300	155	560	442	730	300
400	170	604	482	800	328
500	195	710	530	900	360
625	195	725	545	900	380
750	205	770	584	965	415
1000	235	854	640	1068	456
1200	250	900	710	1170	470
1500	265	1000	748	1232	508
1720	298	1054	844	1320	533
2000	320	1157	864	1460	625
2200	320	1157	868	1473	591
2500	320	1157	868	1473	591
3000	326	1210	912	1504	620
3500	326	1210	997	1626	699
4000	350	1300	1054	1740	716
5000	375	1400	1130	1804	768
6000	456	1600	1194	2016	870
7000	456	1660	1225	2083	870
8000	463	1683	1241	2375	870
10000	490	1810	1470	2438	1000
11000	500	1900	1413	2408	1016
11500	500	1900	1413	2408	1016
12500	525	1920	1435	2424	1016
15200	600	2150	1600	2616	1090
17200	600	2215	1670	2795	1200
20000	676	2490	1866	3080	1268
22000	676	2490	1866	3080	1295
25000	711	2616	1969	3048	1365
30000	759	2794	2096	3251	1454
35000	800	2946	2210	3429	1524

Single Fluke Anchor

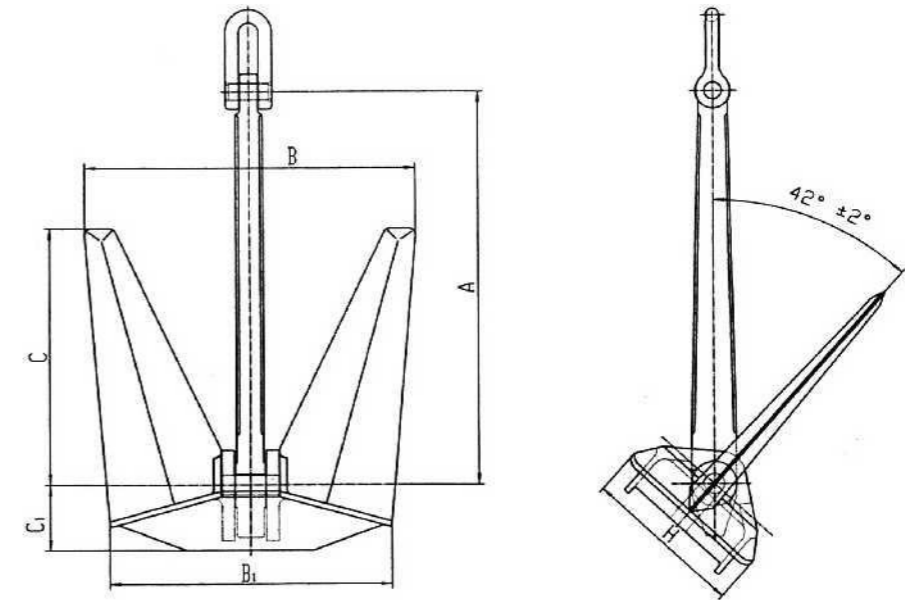
mm

Tamanho Peso (mm) (kg)	A	B	C	D	E	F
75	1310	1100	360	455	465	115
100	1445	1200	400	500	510	130
150	1650	1380	455	575	585	145
200	1820	1520	505	630	645	160
300	2080	1740	575	725	735	185
400	2290	1915	635	800	810	205
500	2470	2065	680	855	875	220
600	2620	2190	725	910	930	230
800	2890	2415	800	1000	1020	255
1000	3110	2600	860	1080	1100	275
1250	3350	2800	925	1165	1185	295
1500	3560	2980	985	1235	1260	315
1750	3750	3135	1035	1300	1325	330
2000	3920	3275	1085	1360	1385	345
3000	4485	3750	1240	1555	1585	395
4000	4940	4125	1360	1710	1745	435
5000	5320	4440	1472	1845	1880	468
6000	5650	4720	1560	1960	1995	495
7000	5950	4970	1645	2065	2100	525
8000	6220	5200	1720	2155	2200	545



ÂNCORA

Âncora de Piscina(Tipo N)

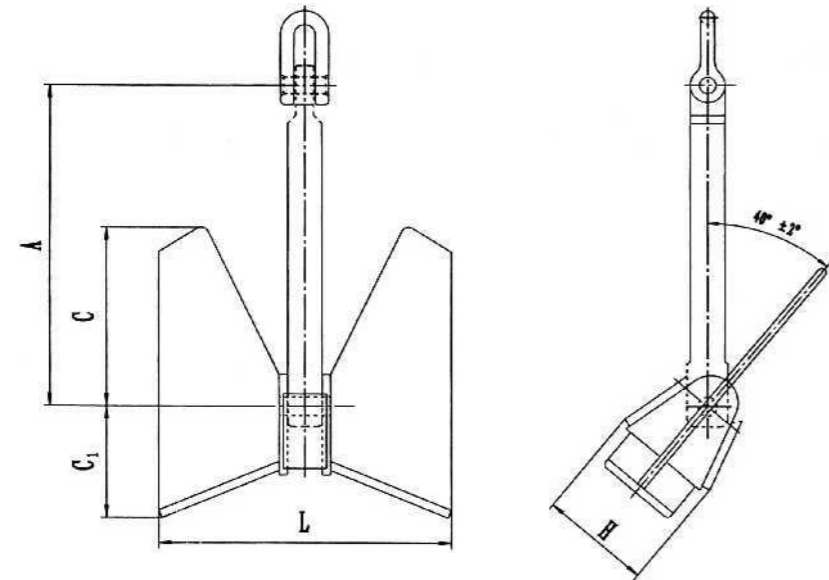


kg Nominal Peso	A	B	B1	C	C1	H
20	455	385	325	300	75	185
30	521	441	372	344	86	212
40	570	480	410	370	95	235
50	614	517	442	398	102	253
60	655	555	470	425	110	270
70	689	583	492	450	115	282
80	720	610	515	470	120	295
100	775	655	555	505	130	320
120	825	700	595	540	135	340
160	905	765	650	590	150	370
200	975	825	700	640	160	400
240	1040	880	745	680	175	425
280	1090	925	780	715	180	450
320	1140	965	820	748	190	470
360	1190	1005	855	780	195	490
400	1230	1040	885	805	205	505
440	1270	1075	910	830	210	520
480	1305	1105	940	855	215	535
520	1340	1135	960	875	220	550
560	1375	1165	985	900	230	565
600	1410	1195	1010	920	235	580
640	1440	1220	1035	940	240	590
720	1495	1265	1075	975	248	610
760	1528	1290	1096	1000	250	615
800	1550	1310	1115	1015	255	635
900	1615	1365	1160	1055	270	665

kg Nominal Peso	A	B	B1	C	C1	H
1000	1670	1410	1200	1090	275	670
1250	1800	1525	1290	1175	300	740
1500	1910	1615	1370	1250	315	765
1750	2015	1705	1445	1320	335	775
2000	2080	1770	1500	1370	345	780
2250	2105	1850	1570	1430	350	812
2500	2240	1910	1620	1510	350	839
2900	2320	1980	1650	1510	350	855
3200	2390	2040	1700	1560	360	885
3500	2470	2110	1760	1610	380	910
3900	2580	2190	1820	1670	390	945
4300	2650	2260	1880	1730	400	980
4750	2730	2330	1950	1780	420	1010
5250	2820	2410	2010	1840	430	1040
5800	2910	2490	2080	1900	450	1080
6400	3010	2570	2150	1980	460	1110
7050	3110	2660	2220	2030	470	1150
7800	3250	2750	2290	2100	480	1190
8800	3320	2840	2370	2160	510	1225
9500	3430	2930	2450	2240	520	1270
10600	3550	3030	2530	2310	540	1310
11800	3670	3130	2610	2390	560	1355
12800	3790	3240	2700	2470	580	1400
14200	3920	3350	2790	2550	600	1450
15700	4030	3450	2880	2630	610	1490
17200	4150	3550	2960	2710	630	1540

ÂNCORA

Âncora de piscina de soldagem



Kg Nominal Peso	A	C	C1	L	H	kg Nominal Peso	A	C	C1	L	H	kg Nominal Peso	A	C	C1	L	H
60	586	356	205	534	200	1305	1634	995	571	1490	559	5850	2693	1641	941	2456	921
75	631	384	221	576	216	1440	1688	1028	590	1540	578	6225	2749	1675	961	2507	941
90	671	405	234	612	229	1575	1740	1059	608	1586	595	6525	2794	1701	976	2548	956
105	706	430	247	644	242	1710	1788	1089	625	1630	612	6975	2855	1740	998	2604	977
125	748	455	261	682	256	1845	1834	1117	641	1672	627	7425	2916	1776	1019	2658	997
136	769	467	268	700	263	1980	1877	1143	656	1712	642	7875	2973	1811	1039	2711	1017
160	812	494	284	741	278	2140	1927	1173	673	1757	659	8325	3029	1845	1068	2762	1036
180	845	514	295	776	289	2295	1972	1201	689	1798	675	8775	3082	1878	1077	2811	1054
225	910	554	318	830	311	2475	2022	1232	707	1844	692	9225	3134	1910	1095	2858	1072
276	967	568	338	882	331	2655	2070	1261	723	1888	708	9875	3184	1940	1113	2903	1089
315	1018	620	358	928	348	2835	2116	1289	739	1929	724	10125	3233	1970	1130	2948	1106
360	1064	648	372	970	364	3040	2165	1319	757	1975	741	10575	3280	1999	1146	2991	1122
430	1129	687	395	1030	386	3240	2212	1347	773	2017	757	11026	3326	2026	1162	3032	1138
495	1164	720	413	1079	405	3445	2258	1375	789	2059	772	11550	3377	2058	1180	3060	1155
585	1251	762	437	1141	428	3670	2306	1404	806	2102	789	12075	3428	2089	1198	3126	1173
675	1312	799	458	1196	449	3940	2361	1438	825	2153	808	12676	3484	2123	1217	3177	1192
765	1368	833	478	1247	468	4210	2413	1470	843	2201	826	13350	3544	2160	1230	3232	1213
855	1419	864	496	1295	486	4500	2463	1563	862	2250	844	14100	3609	2200	1261	3291	1234
976	1548	901	517	1350	506	4840	2528	1540	883	2305	865	15000	3685	2240	1288	3360	1261
1080	1534	934	536	1399	525	5175	2585	1575	903	2357	884	16125	3774	2300	1319	3442	1291
1195	1587	966	554	1447	543	5515	2641	1609	923	2408	903	17260	3860	2353	1349	3620	1321

SÉRIE DE PRATELEIRA

SÉRIE DE PRATELEIRA





Série de Prateleiras Tipo HQ-37

HQ-37 Type Shelf é um novo tipo de prateleira que é projetado pela H-Quality para supermercados de médio e grande porte. É um dos principais produtos da H-Quality Store Fixtures.

Após a reinvenção, a Prateleira Tipo HQ-37 muda o processo manual tradicional, e é fabricada por avançados equipamentos mecânicos, tendo assim melhor desempenho de estabilidade, estética, praticidade e segurança.

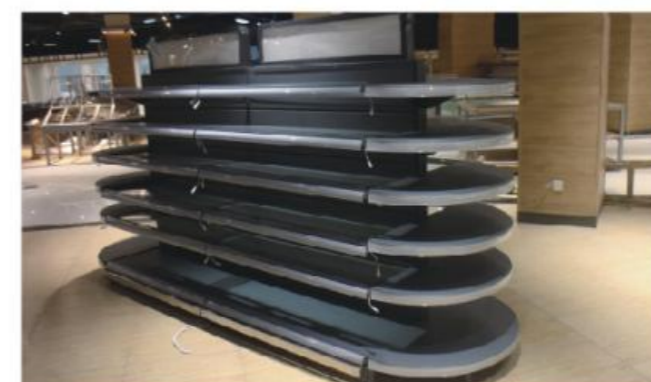
A prateleira tipo HQ-37 tem aparência luxuosa, estrutura firme e design elegante. É adequado para todos os tipos de espaço e pode ser ajustado manualmente opcionalmente e facilmente instalado com várias cortinas. A característica mais importante é que sua cor personalizável pode fazer com que se integre harmoniosamente ao ambiente moderno do mercado. E dá início a um novo conceito de indústria de supermercados empresariais.

A coluna do suporte e a conexão da base são soldadas por robô OTC tipo rotação de 7 eixos, o que garante a firmeza e a beleza da conexão. A conexão estável pode aumentar o coeficiente de garantia da prateleira e eliminar todos os riscos de segurança nos locais do supermercado.

O backplane da prateleira é moldado pela máquina de rolo com uma técnica de modelagem, portanto, tem uma precisão consistente do backplane e pode tornar a conexão mais sólida e bonita.

A placa de prateleira também é moldada por máquina de rolo com técnica de modelagem única. Ao mesmo tempo em que mantém a precisão, barras laterais de 1,2 mm são adicionadas a ambos os lados da placa de prateleira após a modelagem concluída, para conectar as barras laterais e a nervura de reforço, o que pode proteger melhor a capacidade de carga.

A superfície é tratada por pulverização eletrostática, com tom gracioso, várias cores e designs, e possui fortes habilidades anticorrosivas e antiferrugem. Pode fazer com que a prateleira se integre harmoniosamente ao ambiente moderno do mercado e inicia um novo conceito de indústria de supermercados de negócios.



SÉRIE DE PRATELEIRA



SÉRIE DE PRATELEIRA



SÉRIE DE PRATELEIRA



Série de Prateleiras Tipo HQ-35

HQ-37 Type Shelf é um novo tipo de prateleira que é projetado pela H-Quality para cadeias de lojas de conveniência. Possui dois tipos: tipo rede traseira e tipo placa traseira. É bonito na aparência, racional na estrutura, inovador no layout, variado no design, etc. A prateleira do tipo HQ-37 pode ser de um lado ou de dois lados e a altura do andar pode ser ajustada livremente. É também um dos principais produtos da H-Quality Store Fixtures.

A coluna do suporte e a conexão da sapata são soldadas por robô OTC tipo rotação de 7 eixos, o que garante a firmeza e a beleza da conexão.

A placa de prateleira é moldada por máquina de rolo com técnica de modelagem única. Ao mesmo tempo em que mantém a precisão, barras laterais de 1,2 mm são adicionadas a ambos os lados da placa de prateleira após a modelagem concluída, para conectar as barras laterais e a nervura de reforço, o que pode proteger melhor a capacidade de carga.

